

鎌ヶ谷市宅地開発施設整備基準

公共・公益施設については、施設整備基準によるほか、「高齢者、障害者等の移動等の円滑化の促進に関する法律」・「千葉県福祉のまちづくり条例」・「鎌ヶ谷市犯罪のない安全で安心なまちづくりの推進に関する条例」の主旨に添うよう努めるものとする。

1 宅地基準

第1 宅地基準

1 街区

街区は、土地の利用目的、地形及び日照等により決定するものとし、街区計画にあたっては、長辺80メートルから120メートル、短辺が25メートルから30メートルの長方形を標準とする。

なお、高圧線下については、線下の制限区域を十分考慮した安全な地割にしなければならない。

2 宅地の規模

戸建て住宅の1区画の面積は次のとおりとする。

(1) 市街化区域

事業区域の面積	1区画の宅地の規模
1ha未満	120㎡以上。 ただし、開発行為の区域の形状並びに予定される建築物の敷地の地形及び配置状況を考慮した場合において、良好な住居等の環境の形成又は保持の見地から支障がないと認められるとき、当該開発行為の予定建築物に係る敷地面積の合計の10%の面積を限度として100㎡以上とすることができる。 なお、当該開発行為の予定建築物に係る敷地面積の合計の10%が100㎡に満たないときは、当該開発行為の予定建築物に係る敷地のうち1つの予定建築物に係る敷地に限り、予定建築物に係る敷地面積の最低限度を100㎡とすることができる。
1ha以上	120㎡以上

(2) 市街化調整区域 165平方メートル以上。

ただし、立地等の特性又は公共施設の計画の配置の状況から、全区画165平方メートル以上とすることが困難な場合、敷地面積の合計の3分の1を限度として135平方メートルとすることができる。

2 道路基準

第2 道路基準

1 道路の基本計画

事業者は、開発区域内に都市計画法の規定により都市計画決定されている道路（以下「都市計画道路」という。）がある場合には、その計画に適合させるとともに、開発区域外の都市計画道路又は一般道路と接続する必要があるときは、当該道路と接続してこれらの道路の機能が有効に発揮されるように設計するものとする。

2 開発区域に接する道路

開発区域に接する道路の幅員は、宅地開発の規模及び予定建築物等の敷地の規模等に応じて、6メートル以上12メートル以下で、国土交通省令で定める幅員以上の道路が当該予定建築物等の敷地に接するように配置されていること。

3 道路後退

開発区域に接するすべての道路に関して、幅員が6メートル未満の場合は、原則として次の各号に適合させるものとする。

ア 既存道路の中心線から水平距離で3メートル以上後退すること。（図－1）

イ アにおいて、道路の幅員が4.5メートルに達しないときは、一方的に4.5メートル以上の幅員が確保できる距離まで後退すること。（図－2）

ウ 既存道路の一方ががけ地、用排水路及び鉄道敷地等である場合は、がけ地等の境界線から既存道路側に、水平距離で6メートル以上確保できる距離まで後退すること。（図－3）

エ 道路の反対側が既に開発行為等で後退している場合は、幅員6メートル以上確保できる距離まで後退すること。ただし、既に開発行為等で幅員が6メートル以上後退されている場合は、別途協議する。

オ 開発区域面積が0.1ヘクタール以上の中高層建築物の場合は、下表のとおりに確保する。

開発区域面積	道路後退
0.1ha以上1.0ha未満	6メートル以上
1.0ha以上	9メートル以上

ただし、二方向以上の道路に接する場合は、主要な出入口となる道路を対象とし、その他の道路については、アからエの基準によるものとする。

カ 市において、道路の拡幅計画がある場合は、拡幅計画に適合させるものとする。

キ アからカの規定にかかわらず、既に土地区画整理法等の計画的な整備事業がされた区域については、別途協議する。

図-1

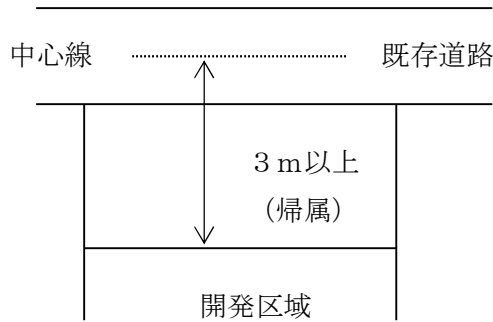


図-2

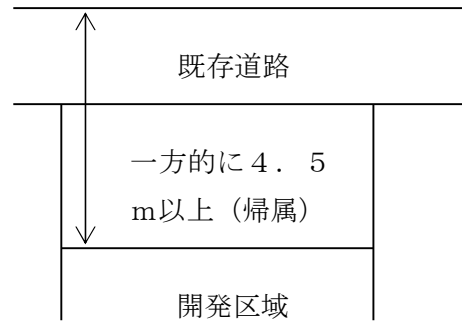
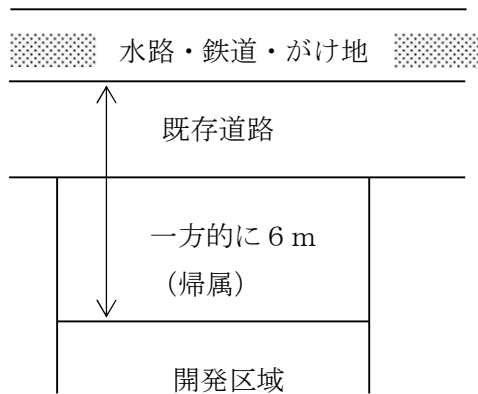


図-3



4 接続道路と開発区域内の道路幅員

開発区域内の主要な道路は、開発区域外の幅員9メートル（主として住宅の建築のよう
に供する目的で行なう開発行為にあつては、6.5メートル）以上の道路（開発区域の周
辺の道路の状況によりやむを得ないと認められるときは、車両の通行に支障がない道路）
に接続していることとし、次の各号に適合させるものとする。

(1) 開発区域内の道路の幅員は、下表のとおりとする。

開発面積	道路幅員	
	住宅系	非住宅系
0.05ha以上0.1ha未満	原則6メートル以上	
0.1ha以上0.3ha未満		
0.3ha以上1.0ha未満	6メートル以上	原則9メートル以上
1.0ha以上		

ただし、小区間で通行上支障のない道路については以下によることができる。

ア 開発行為の区域の面積が3,000平方メートル未満の場合は、5メートル以上とする。

イ 開発行為の区域の面積が1,000平方メートル未満で道路の延長が35メートル以下で、かつ、当該開発行為周辺の土地の形状及び利用の態様に照らして、当該道路が将来延長しないと認められる場合は、4.5メートル以上とする。

ウ 開発行為の区域の面積が1.0ヘクタール以上については、市長と協議するものとする。

(2) 開発区域内の道路は、袋路状でないものとする。ただし、次の各号の一に該当する場合は、この限りでない。

ア 幅員が6メートル以上の場合（終端にはできる限り回転広場を設けることが望ましい。）

イ 袋路状の延長が35メートル未満の場合。（既存の幅員6メートル未満の袋路道路に接続する道路にあつては、当該道路が他の道路に接続するまでの部分の延長を含む。）

ウ 当該開発区域の道路で、他の道路（袋路状の道路を除く。）との接続が近い将来具体化されている場合。

エ 転回広場が下表のとおり設けられている場合。

道路幅員	中間の転回広場を設ける距離（図—4）	終端の転回広場を設ける距離（図—5）
5メートル未満	道路の延長が35メートル以上となる場合、35メートル以内の区間ごと	道路の延長が35メートル以上
5メートル以上 6メートル未満	道路の延長が50メートル以上となる場合、50メートル以内の区間ごと	

上表において、道路の中心線から水平距離が2メートルを超える区域内において、小型四輪自動車（道路運送車両法施行規則（昭和26年運輸省令第74号）に規定する小型自動車で四輪のものをいう。）のうち、最大のものが2台以上停車することができるもので、かつ、小型四輪自動車のうち最大のものが回転できる形状の回転広場が設けられていること。ただし、終端となる場合に限り、内接8メートル以上の円とすることができる。

（※）上記アからエの袋路状道路の延長の取り方については、既存の道路において、開発行為等によって道路後退が生じる場合は、後退した道路を起点とする。

(3) 区域内道路を帰属する場合は次の各号の構造等を全て備えていること。

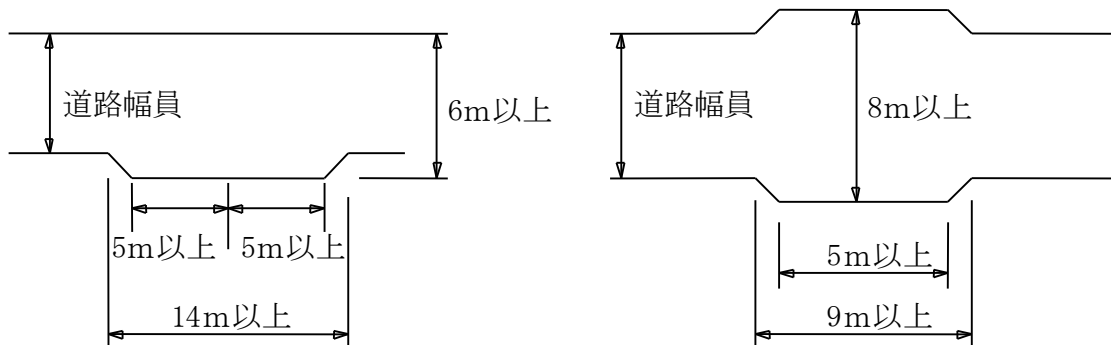
ア 起点及び終点がそれぞれ市道、県道又は国道に接続する形状であること。

イ 道路延長が35メートル以上であること。

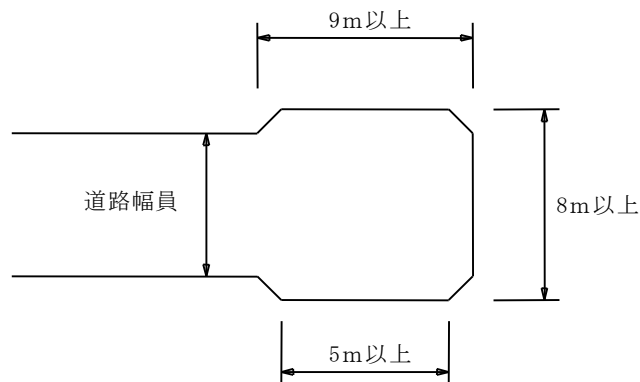
ウ 袋路状の場合は一端が市道、県道又は国道に接し、幅員にかかわらず終点部に転回広場が設置されていること。

エ その他、鎌ヶ谷市道認定要綱及び道路用地寄附事務取扱要綱に準じた構造であること。

図－4 (中間部に設ける場合)



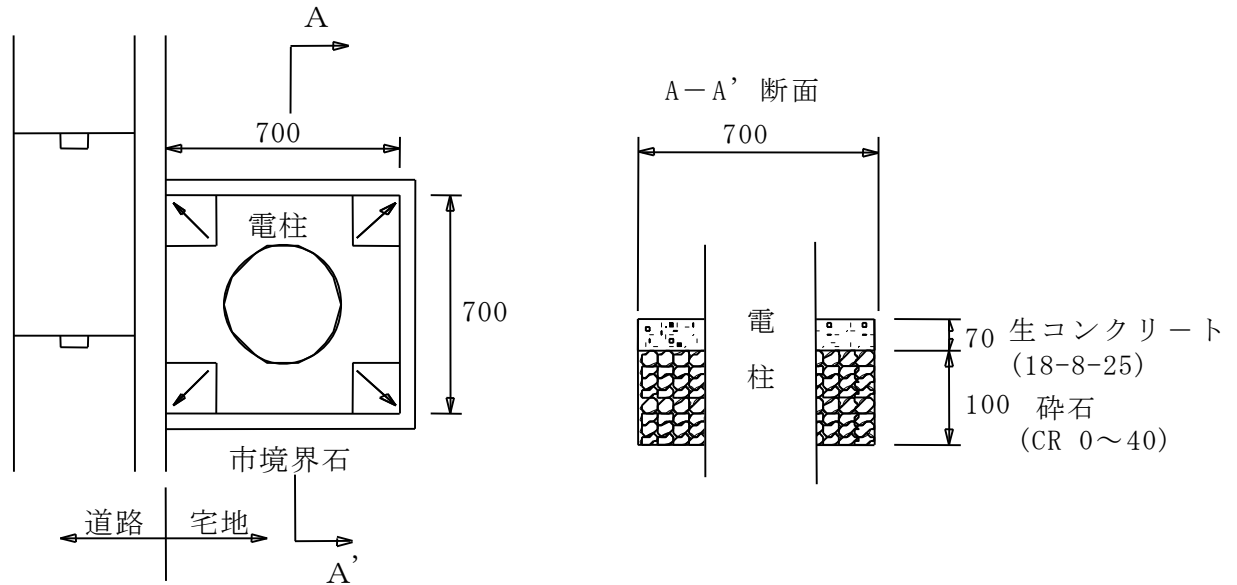
図－5 (終端部に設ける場合)



5 電柱等の設置

- (1) 電柱及び電話柱（以下「電柱等」という。）を設置する場合は、原則として図－6の例によるものとして、用地（一辺70センチメートルの正方形の用地）を確保し、設置するものとする。なお、市が管理する道路又は市が管理する予定の道路に接して設置する当該用地は、市に原則として無償提供するものとする。
- (2) 電柱等の設置箇所は、道路の片側に統一するものとする。
- (3) 電柱等の設置位置及び設置方法については、電柱等の管理者と十分協議し、決定するものとする。
- (4) 電柱等の設置場所は、宅地開発完了後においては、移設しないものとする。
- (5) 電柱等の支線等が必要となる場合は、当該支線等は、宅地内に設置するものとする。なお、建築物及び宅地を譲渡するときは、被譲渡人に対して、当該趣旨を周知させるものとする。
- (6) 境界標はコンクリート面より2センチメートル突出して埋設し、4箇所の高さをそろえるものとする。
- (7) 用地内のコンクリート面は、道路側へ水勾配を考慮し施工するものとする。

図-6



5 道路の交差

道路の交差は、直角又は直角に近い角度で交差するものとし、同一平面で5以上交差してはならない。

なお、国道、県道及び都市計画道路等の幹線道路との交差は、極力少なくなるよう考慮しなければならない。

6 道路の隅切り

道路が同一平面で交差し、又は、屈折する場合は、その角地に開発区域内の予定建築物の用途に対応した車両の軌跡を満足する下表による隅切りを設けるものとする。

なお、詳細については、道路管理者及び交通管理者と協議して定めるものとする。

隅切り長さ表

街路幅員 (m)	4以上 6未満	6以上 8未満	8以上 10未満	10以上 12未満	12以上 15未満	15以上 20未満	20以上 30未満	30以上 40未満	40以上
40以上					5 6 8	6 8 10	8 10 12	8 10 12	8 12 15
30以上40未満				4 5 6	5 6 8	6 8 10	8 10 12	8 10 12	
20以上30未満		4 5 6	4 5 6	4 5 6	5 6 8	6 8 10	8 10 12		
15以上20未満		4 5 6	4 5 6	4 5 6	5 6 8	6 8 10			
12以上15未満		4 5 6	4 5 6	4 5 6	5 6 8				
10以上12未満	3 3 4	4 5 6	4 5 6	4 5 6					
8以上10未満	3 3 4	4 5 6	4 5 6						
6以上 8未満	3 3 4	4 5 6							
4以上 6未満	3 3 4								

備考1 数値は、二等辺三角形の底辺の長さ（単位メートル）とする。

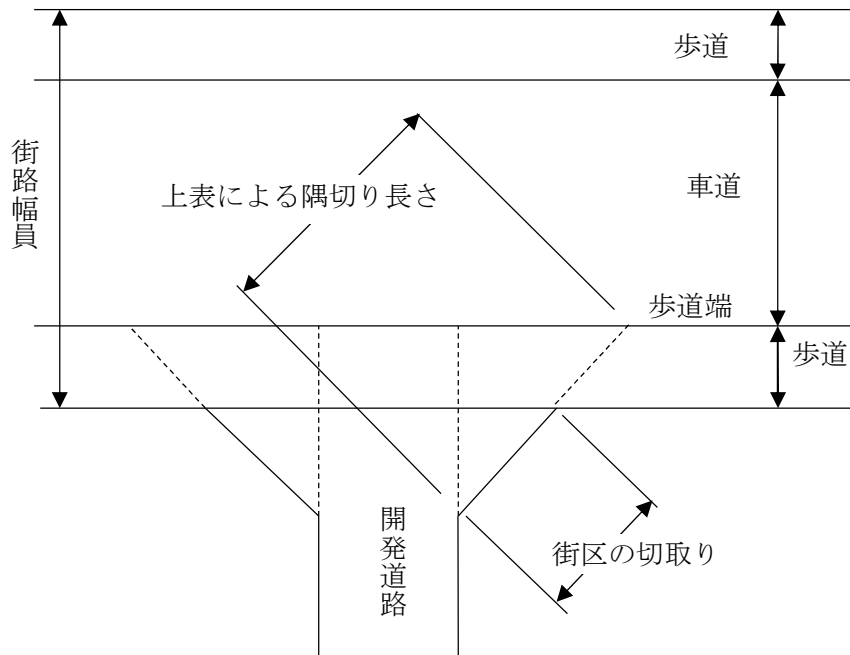
備考2 各表内の左120度以内、中90度前後、右60度以内（交差角）で上記によりたがい場合道路構造令による。

備考3 開発面積が0.3ヘクタール未満で、かつ、戸建て分譲の開発行為に限って、周辺の状況等を考慮し片隅切りしか確保出来ない場合は、2.5メートル以上×4.0メートル以上の形状を配置すること。また、開発面積が0.3ヘクタール以上の場合は、道路管理者及び交通管理者と協議して定めるものとする。

備考4 設計幅員6.0メートルと6.0メートルの交差、屈折部については、表中「4以上6未満」の値とすることができる。

備考5 歩道がある場合の隅切りは、図-6-2のとおり歩道端を街区端と仮定し、上表により隅切りを設定し、不足する部分の街区を切り取り隅切りとする。なお、備考3については、歩道の有無にかかわらず、規定する隅切りを配置するものとする。

図-6-2

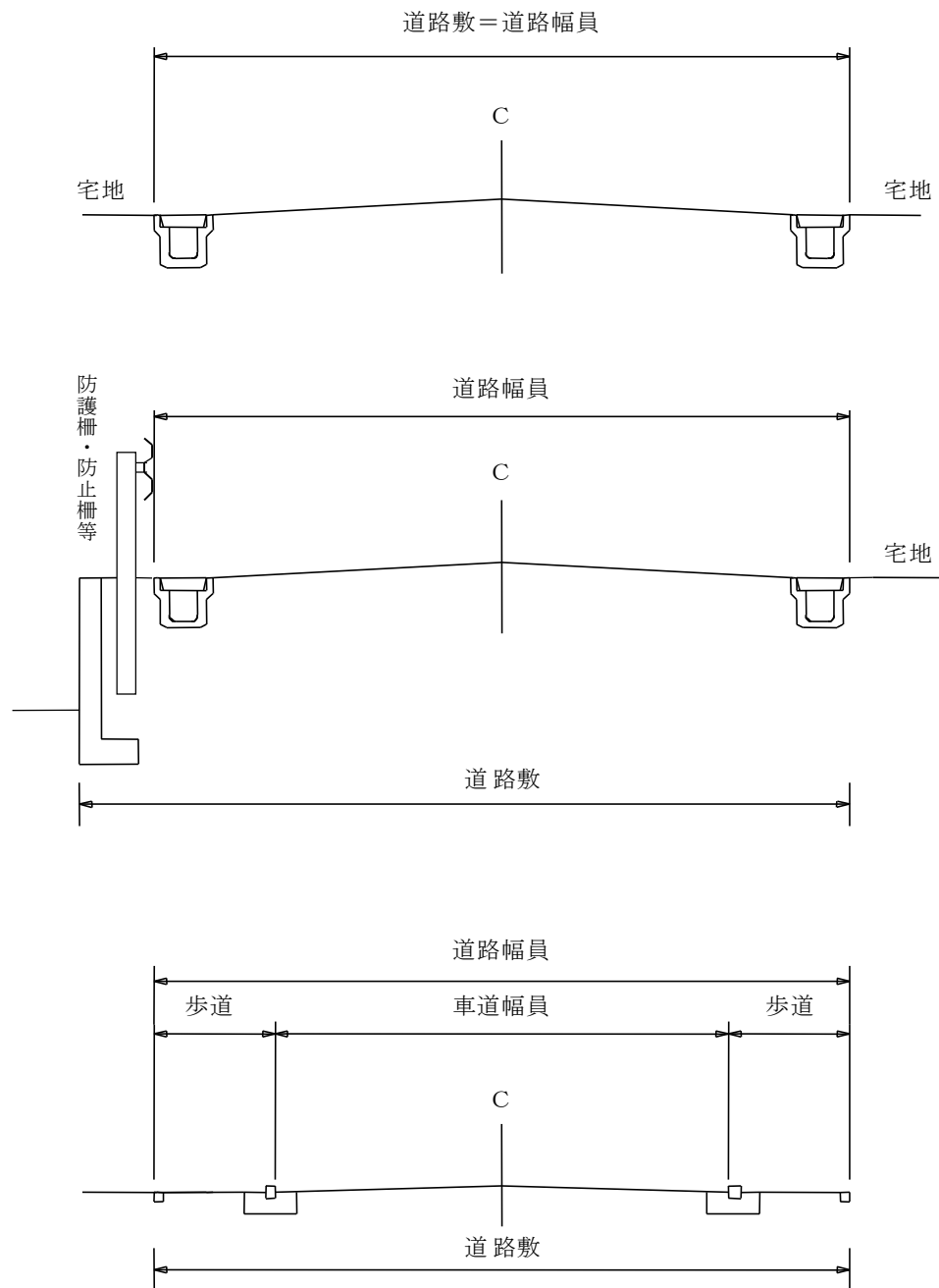


7 道路の幅員と構成

道路敷と道路幅員は、図-7を標準とする。

図-7

道路境界線



※ Cは中心線

8 道路の構造

(1) 道路の舗装

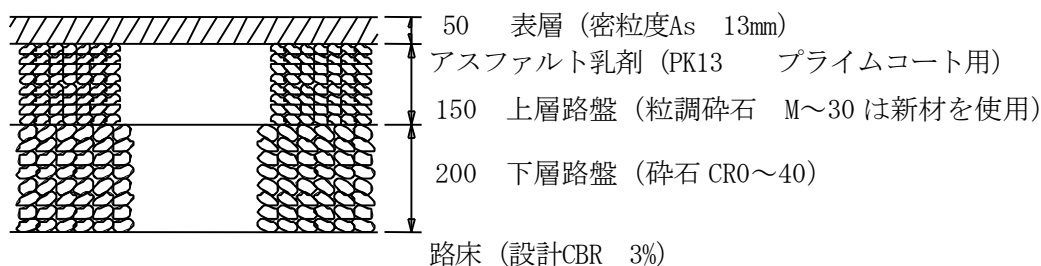
ア 道路の舗装はアスファルト舗装を標準とし、路床を締め固め、路盤（下層・上層）及び表層を施すものとする。（図－８－１、８－２）

なお、路床・路盤は工事完了後沈下のないように十分に転圧しなければならない。

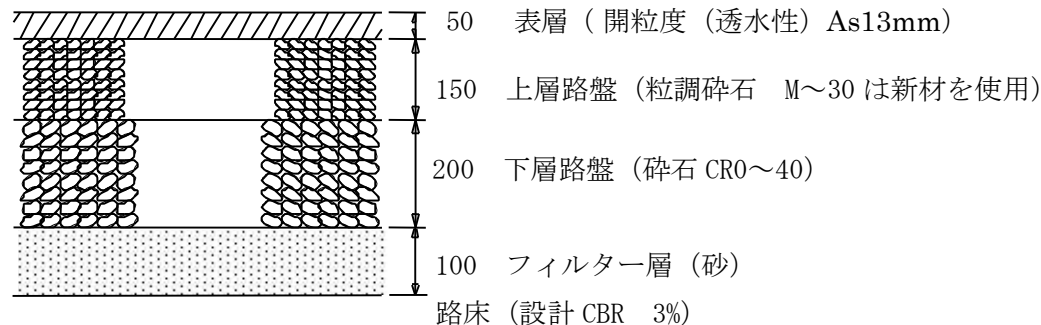
イ 路床が軟弱な場合は、地盤改良するものとし、その詳細については道路管理者と協議するものとする。

ウ 計画交通量が多い場合は、別途道路管理者と協議するものとする。

図－８－１ 設計交通量L交通（大型車交通量100台/日・方向未満）の場合



図－８－２ 透水性舗装（大型車交通量10台/日・方向未満）の場合



(2) 横断勾配

道路の横断勾配は、車道及び歩道それぞれ2パーセントを標準とする。

(3) 縦断勾配

道路の縦断勾配は、9パーセント以下とし、階段状の道路でないものとする。

ただし、地形等によりやむを得ないと認められる場合は、小区間に限り12パーセント以下とすることができる。

なお、急勾配路面等については、下記の特殊処理を講ずるものとする。

ア 開発区域内の主要な道路で、縦断勾配が6パーセントを超えるものについては、その勾配の区間及びその前後にすべり止め等の処置を行うこと。

なお、すべり止め舗装は、通常の舗装の上に施工するものとする。

イ 縦断勾配が8パーセントを超える道路は、その勾配にかかる区間40メートル以内ごとの排水施設に排水の流速を減ずるための必要な施設を設けなければならない。

なお、その区間が40メートルを超えない場合は、道路管理者と別途協議するものとする。

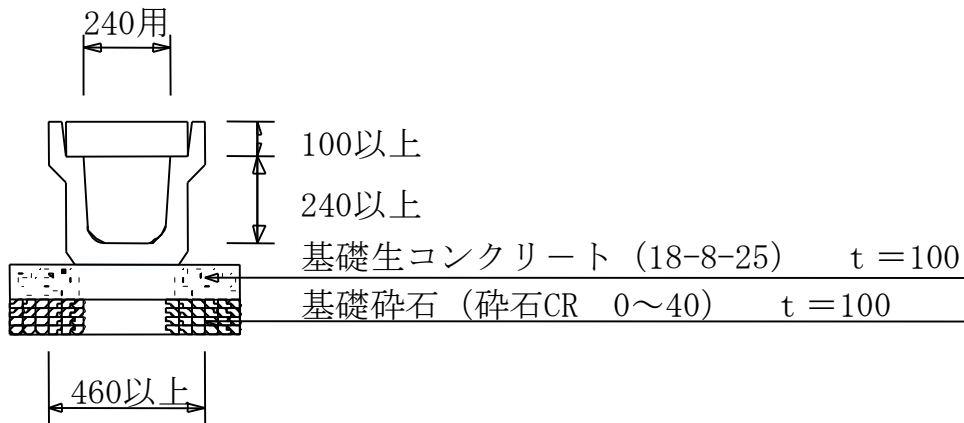
(4) 道路側溝

道路には、雨水等を有効に排出するため、下記により適当な排水施設を設けるとともに、流末が適切に処理されていなければならない。

ア 道路側溝には、原則として汚水及び雑排水を放流しないこと。

イ 側溝は、原則として落ち蓋式U字溝（内径240ミリメートル×240ミリメートル以上の長尺側溝（標準長さ2メートル、二次製品）とし、10メートル間隔で、非固定式グレーチング蓋（L=500あるいは600ミリメートル、T=25トン以上）を設置すること。（図-9）

図-9



ウ 側溝蓋の厚さは100ミリメートル以上の二次製品を使用し、切断加工の必要がある場合、原材料の半分以上を残すこと。

エ 車両が横断する箇所は、ボルト式グレーチング横断側溝（内径240ミリメートル×240ミリメートル以上・T=25以上、原則二次製品）又はボックス型暗渠（内径240ミリメートル×240ミリメートル以上・T=25以上）とし、両端に集水柵を設置すること。

オ 側溝の縦断勾配は、原則5パーミリ以上とし、流速をマンシングの式（側溝8割水深）により1.0メートル/秒（許容流速0.6～3.0メートル/秒）とすること。なお、地形の状況により許容流速を超える場合は、原則として可変勾配側溝等を用い、許容流速を満たすものとする。

カ 排水流末が適切に処理されていること。ただし、排水流末が確保され、汚水、雑排水の流入の恐れがなく、道路管理者が支障ないと認めた場合は、浸透式側溝により処理することができる。なお、構造については、道路管理者と協議する。

キ 道路排水の流末処理が、民有地及び道路・排水用地以外の公共施設を通過していないこと。

ク 側溝蓋のがたつき防止施設（振動防止テープ等）を設置すること。

(5) 集水枳

ア 集水枳の構造は、原則として外径640ミリメートル×640ミリメートル、内径400ミリメートル×400ミリメートル以上の角型とし、厚さ120ミリメートルのU型用縁塊を用い、底部には、150ミリメートル以上の泥溜りを設けること。

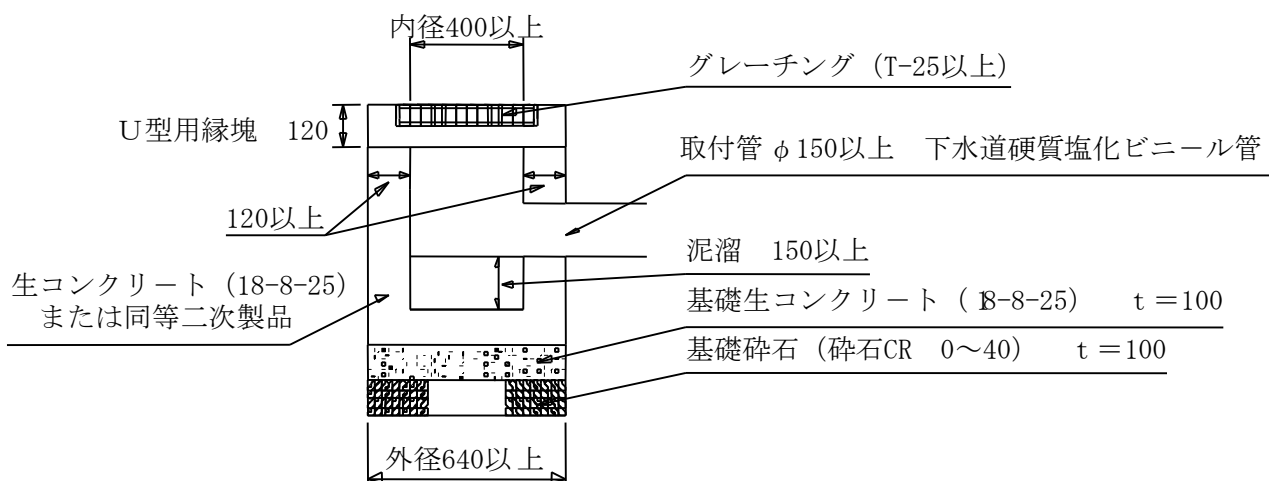
イ 蓋は、原則グレーチング蓋を使用し、取付管の種類及び管径は、下水道硬質塩化ビニール管150ミリメートル以上にする。こと。（図-10）

ウ 集水枳の間隔は、20メートル以内とし、接続可能な排水管が設置してある場合には、接続するものとする。

エ 側溝の屈曲部（45度を超えるもの）には、集水枳を設置すること。

オ 集水枳蓋のがたつき防止施設（振動防止テープ等）を設置すること。

図-10



(6) 歩道

ア 歩行者専用道路は、道路構造令に準じ、幅員2メートル以上で原則としてフラット型とすること。

イ 車両出入口が歩道に面している場合は、歩道の切り下げ等を行うものとし、その基準については「車両出入口部の設置基準について（千葉県）」に準じて取り扱うこと。なお、舗装構造は、車道に準じるものとする。

9 その他

(1) 道路占用物は、現にある埋設物や将来予定される埋設物に支障とならない位置に計画しなければならない。

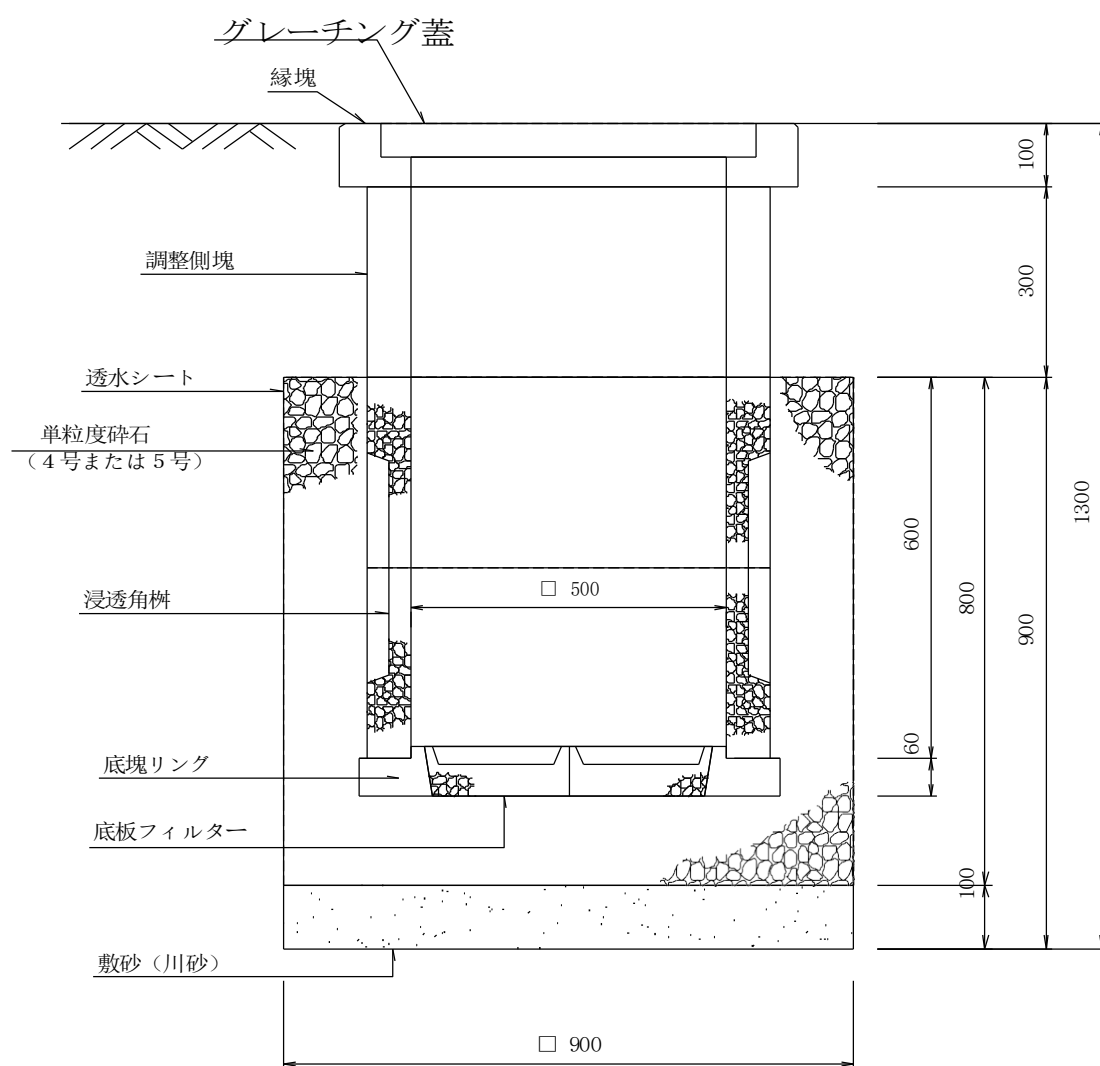
(2) 特殊施設及び構造等の設計については、道路管理者と協議するものとする。

(3) 国道及び県道については、管轄する道路管理者と協議するものとする。

- (4) 設計に当たっては、道路法（昭和27年法律第180号）、道路構造令（昭和45年政令第320号）その他の関係法令を遵守しなければならない。

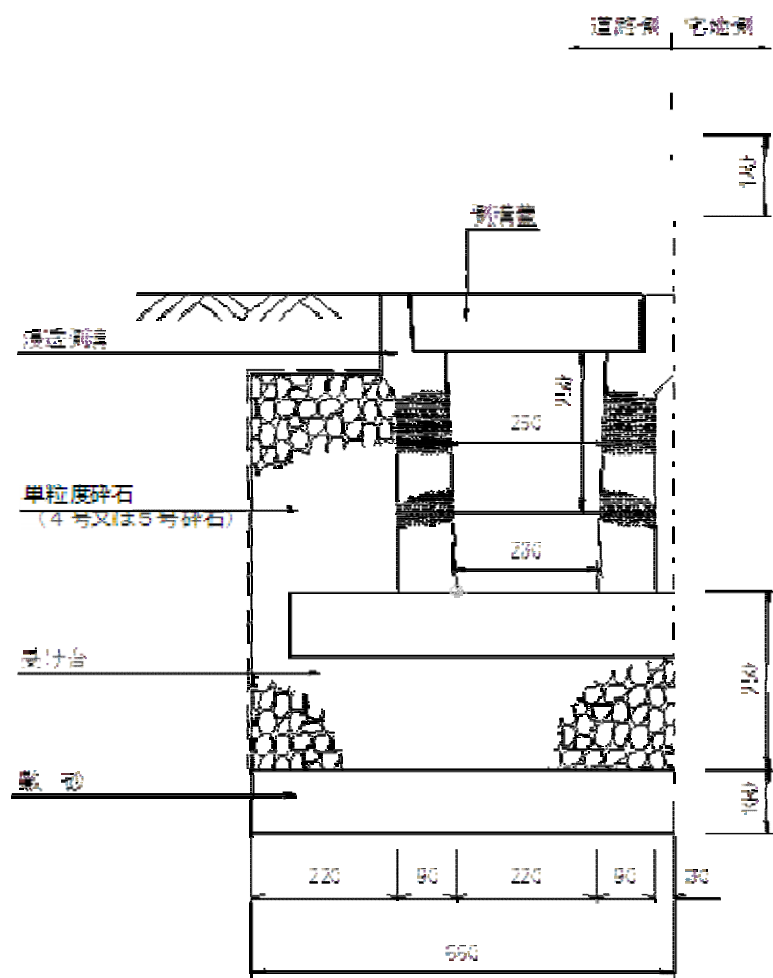
図-11

浸透柵 (T-14)



图—1 2

浸透側溝



3 排水施設基準

第3 排水施設基準

1 基準

開発区域内の排水施設及び区域外に新設する必要がある排水施設は、放流先の排水能力、利水の状況その他の状況を勘案して、下水を有効かつ適切に排出し、かつ、その排水によって開発区域及び周辺に溢水等による被害を起こさないような構造及び能力を有していなければならない。

なお、排水施設に関する都市計画及び整備計画等が定められているときは、原則として設計がこれに適合していなければならない。

2 雨水流出抑制

(1) 開発行為等の区域及び周辺流域から流出する雨水を適切に処理するために必要な施設を設けるとともに、区域外の排水施設又は河川に施設を接続させる場合は、放流先の排水施設に支障を来たさないよう必要な措置を講ずるものとする。

(2) 雨水流出抑制を図るため、後述する雨水流出抑制施設設置基準に基づく雨水流出抑制施設を設置するものとする。ただし、すでに土地区画整理法等による計画的な整備事業が施行された区域については別途協議する。

(3) 鎌ヶ谷市宅地開発指導要綱第4条第2項による開発行為等に伴う事前協議申請書には、別記「雨水流出抑制施設設置調書」を添付するものとする。

(4) 施設の帰属及び管理

雨水流出抑制施設のうち、「調整池」については別に定める「雨水調整池寄附事務取扱要綱」第3条に適合する場合は市に帰属及び市が管理することとし、これ以外の施設については開発事業者等が管理するものとする。

なお、開発事業者等は、良好な維持管理を図るうえで市と管理協定を締結すること。

3 雨水流出抑制施設設置基準

(1) 雨水流出抑制施設

雨水を一時的に流出抑制させる施設は次に掲げるものとする。

ア 雨水貯留施設

築堤式、堀込式及びその他の調整池並びに貯留施設（貯留槽等）及び多目的貯留施設

イ 雨水浸透施設

浸透枿、浸透槽、浸透井、浸透側溝、浸透トレンチ及び透水性舗装

(2) 調整容量及び抑制方法

雨水流出抑制施設の単位面積あたりの調整容量及び抑制方法は次表による。なお、開発区域の面積が1ヘクタール未満でセットバックが生じる場合には、そのセットバック部分の面積を雨水調整必要量算出の対象となる開発区域の面積から控除することができるものとする。また、開発区域内に道路を設ける場合、透水性舗装等により直接流出を抑制した場合には、その道路面積を雨水調整必要量算出の対象となる開発区域の面積から控除することができるものとする。

道路に設置する側溝や集水枿へ雑排水等が流入しない場合は、浸透施設による整備に努めるものとする。

開発区域の面積	貯留量 ($\text{m}^3/\text{h a}$)	堆砂量 ($\text{m}^3/\text{h a}$)	調整容量 ($\text{m}^3/\text{h a}$)	抑制方法
1 h a 未満	5 5 0	1 5	5 6 5	貯留施設、浸透施設
1 h a 以上	1, 3 0 0	1 5 0	1, 4 5 0	調整池

(3) 設計基準

雨水流出抑制施設の設計に当たっては、「防災調整池等技術基準(案)解説と設計実例」及び「流域貯留施設等技術指針(案)」によるものとし、特に次に掲げる事項について留意すること。

ア 雨水貯留施設

(ア) 設置位置

貯留施設は、原則として開発区域内で雨水の集水が可能で、かつ、宅地などその他の施設に安全な位置とする。

(イ) 流入水による貯留施設の損傷の保護

流入水による貯留施設の損傷を保護するため、減勢工、保護工、土砂溜柵およびスクリーン等の施設を必要に応じ設置する。

(ウ) 許容放流量

許容放流量は、オリフィスの計算に基づき対象面積1ヘクタールあたり0.025立方メートル毎秒（比流量2.5）以下とする。

計算式 $Q \geq c \cdot a \cdot \sqrt{2g(H-D/2)}$

c : 流量係数 0.6

a : オリフィス断面積 (m²)

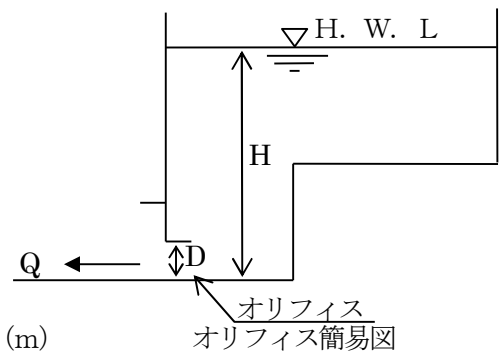
g : 重力加速度 (9.8 m/s²)

H : H. W. Lからオリフィス底面高までの距離 (m)

D : オリフィスの高さ (m)

Q : 放流量 (m³/sec)

$= 0.025$ (許容放流量 (m³/sec・ha)) × A (対象面積 (ha))



(エ) 放流方式

放流方式は、原則として自然放流とする。

なお、やむを得ずポンプ排水を行う場合は、2基以上設置したうえで自動交互運転とし、起動しているポンプの能力は許容放流量以上確保されていること。また、ポンプアップ後にオリフィスで調整してから自然放流となる構造とすること。

(オ) 堰堤高

調整池の堰堤高は、原則として5.0メートル以内とする。

(カ) 調整池の安全確保

調整池の周囲には、安全確保のため高さ1.8メートル以上の防護柵（エキスパンドフェンス等）を設置すること。

(キ) 多目的貯留施設の限界水深

多目的貯留施設の限界水深は、原則として下表のとおりとする。

施設	限界水深 (c m)
宅地内	10
棟間、緑地	30
駐車場	10
児童公園、園庭	20
学校グラウンド	30

(ク) 多目的貯留施設の安全対策

多目的貯留施設の利用に関する周知徹底を図るため、緑地、駐車場、児童公園、園庭、学校グラウンドの場合は、看板を設置するものとする。

看板は耐久性のある材料とし、表面の塗装加工等が容易に退色しないものとする。

イ 雨水浸透施設

(ア) 設置位置

浸透施設の設置については、別に定める雨水浸透施設設置区域図の適地に開発区域がある場合、開発区域内で浸透が最も効果的な位置で、かつ、宅地などその他の施設に安全な位置とする。なお、千葉県建築基準法施行条例（昭和36条例第39号）第4条の規定による範囲及び雨水浸透施設設置区域図の不適地に開発区域がある場合、浸透施設を設けないこと。ただし、不適地であっても地形、地質および地下水等を調査した上で、協議により浸透施設を設けることができるものとする。

(イ) 浸透施設の調整容量の算出

浸透施設の内空体積100パーセントを調整容量（内空体積の算出根拠として空隙率等が確認できる資料を添付）とする。また、浸透施設の周囲等に砕石を使用する場合、4号単粒度砕石を使用し、その体積の30パーセントを調整容量とすることができる。ただし、浸透効果は調整容量の算出対象としない。

(ウ) 許容放流量

前述した雨水貯留施設の許容放流量を準拠する。なお、許容放流量以上の浸透量が見込める場合においては、調整容量以上の施設を設置した上で、オリフィスを設けないことができるものとする。

(エ) 放流方式

前述した雨水貯留施設の放流方式を準拠する。

(4) 算出方法等

上記(1)から(3)までの算出方法等は、別に定める「雨水流出抑制施設設置基準の手引き」を参照するものとする。

4 河川及び水路

(1) 開発区域内の排水路その他の排水施設は、原則として、河川又は水路と接続する部分まで整備するものとする。

(2) 排水施設計画、公共施設となる排水施設は、以下の条件によって決定する。

ア 排水区域の設定

(ア) 開発区域内の排水施設は、雨水流出抑制後の雨水を処理することが可能な規模とするが、当該施設に雑排水等の流入が予定されている場合は、雑排水等の量も考慮した施設とする。

(イ) 開発区域外の排水区域は、原則として市が定めた排水整備計画を基本として設定するものとする。

なお、排水整備計画が定められていない流域については、現況を尊重し、適切な区域を排水区域として設定するものとする。

イ 流達時間

$$t = t_1 + t_2$$

t : 流達時間 t₁ : 流入時間 t₂ : 流下時間

$$t_1 = 7 \text{ 分}$$

$$t_2 = L / 60 / V$$

L : 施設延長 (m)

V : 施設流速 (m / s e c) U字溝は1 m / s e cとする。

ウ 降雨強度式

$$I = 5,000 / (t + 40)$$

I : 降雨強度 (mm / h r)

t : 流達時間 (分)

エ 排水区域の雨水流出量

雨水流出量は、合理式を用いて計算する。

$$Q = C \times I \times A / 360$$

Q : 雨水流出量 (m³ / s e c)

C : 流出係数 (鎌ヶ谷市公共下水道計画の数字を用いる。)

I : 降雨強度 (mm / h r)

A : 排水区域面積 (h a)

オ 施設流量

施設流量は、マンニングの式を用いて計算する。

$$q = a \times v$$

q : 流量 (m³ / s e c)

a : 流水の断面積 (m²)

v : 流速 (m / s e c)

$$v = 1 / n \times r^{2/3} \times i^{1/2}$$

n : 粗度係数 (ヒューム管0.013 硬質塩化ビニール管0.010)

r : 径深 (m) (= a / p)

p : 流水の潤辺長 (m)

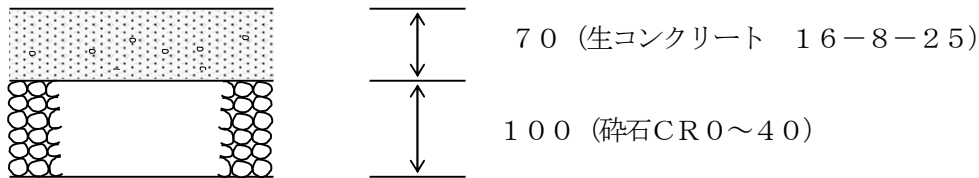
i : 勾配 (分数又は小数)

カ 管渠流速、排水施設の材質、構造、柵、人孔等については、次項5公共下水道供用開始

区域外の排水計画等(2)から(4)に基づいて決定する。

- (3) 開発区域に接する河川及び水路は、原則として開渠で整備するものとする。
- (4) 水路の維持管理用地（土揚げ敷）は、原則として幅員1メートル以上を確保し、コンクリート舗装（横断勾配は2パーセントを標準とする。）とするものとする。

(下図参照)



5 公共下水道供用開始区域外の排水計画等

(1) 排水計画上の留意事項

- ア 排水施設は、原則として自然流下により排水できるよう設けること。
- イ 排水は、原則として雨水と雑排水等を合流すること。
- ウ 排水施設は、排水路、管渠等に接続されていること。
- エ 公共の用に供する排水施設は、道路、その他排水施設の維持管理上支障がない場所に設置されていること。
- オ 雑排水等は、原則として暗渠によって排水できるように定められていること。
- カ 雑排水等排水計画

(ア) 雑排水等の放流について、当該区域外の河川、水路及びその他の公共用水域に水質汚濁に係る環境基準の指定のある場合は、各々の地域の実情に応じ環境基準が達成されるよう努めること。

(イ) 雑排水等の処理施設の位置は、その周辺に対し、騒音及び臭気について十分配慮された計画された計画となるよう努めること。

キ 建築基準法（昭和25年法律第201号）に適した施設であること。

(2) 管渠の流速

管渠内での汚物の滞留防止及び下流地点での雨水流集量増加防止等のため、管渠内の排水の流速は許容の範囲内におさめなければならない。

なお、設計に当たっては、マンニングの式（10割水深）により極力下表に掲げる理想的な流速内に収まるよう計画するものとする。

最小流速	最大流速	理想的な流速
0.8m/sec	3.0m/sec	1.0から1.8m/sec

(3) 排水施設の材質及び構造（別図－1）

ア 管渠の最小管径

公共施設となる管渠の内径は250ミリメートル以上とする。

イ 管渠の種類は、遠心力鉄筋コンクリート管、硬質塩化ビニール管又は管理者が認めたものを使用し、管渠の断面形は円形を標準とする。

ウ 管渠等を道路に埋設する場合の土被りは、原則として1.2メートル以上とすること。

その他の地下埋設物等により、やむを得ず1.2メートル未満となる場合にあっては管理者と協議して決定するものとする。

エ 管渠の基礎は、管渠の種類、形状、土質等に応じ、砂、砕石等の基礎を施すものとし、特に軟弱な場合には、はしご胴木、杭打ち基礎を施し、必要に応じてコンクリート又は鉄筋コンクリート基礎を設けるものとする。

オ 管渠の埋設位置および深さについては、公道等に敷設する場合は道路管理者、河川敷内の場合は河川管理者、河川保全区域内の場合は道路管理者及び河川管理者、軌道敷地内の場合は軌道管理者とそれぞれ協議しなければならない。

(4) 人孔（マンホール）（別図－2、－4）

管渠である構造の部分には、原則として、次に掲げる箇所及び基準に基づき、人孔（マンホール）を設けること。

ア 管渠の方向、勾配又は管渠径等の変化する箇所、管渠の会合する箇所及び維持管理上必要なところ。

- イ 公共の用に供する管渠の始まる箇所
- ウ 管渠の直線区間における人孔最大間隔は、75メートル以内を標準とする。
- エ 管渠の接合の際、段差の生じる箇所には必ず人孔を設け、その段差が600ミリメートル以上の場合には、副管付き人孔を設けること。
- オ 人孔の種類は、管径に応じ標準（1号）組み立て人孔とするが、埋設物、管渠の構造等により特殊なものを必要とする場合は、管理者と協議して特殊人孔とすることができる。
- カ 人孔内の流れを円滑にして、雑排水等が滞留しないように人孔の底部にはインバートを設けること。
- キ 人孔蓋は、鎌ヶ谷市型人孔蓋とし、厚さ100ミリメートル以上の調整リング及び無収縮高流動調整部材を用いること。なお、市に帰属されない人孔蓋については、鎌ヶ谷市型以外の蓋とすること。
- ク 人孔内の足掛け金物は、鋼鉄製（樹脂皮膜）、FRP 又はステンレス製とし、側壁に設ける。

(5) 取付管（別図－3）

- ア 管種は、硬質塩化ビニール管又はこれと同等以上の強度及び耐久性のあるものを使用する。
- イ 敷設方向は、本管に対して直角、かつ、直線的に敷設し、本管の取り付け部は、本管に対して60度又は90度とする。
- ウ 勾配は、10パーミリ以上とし、位置は、本管の中心線から上方に取り付ける。
- エ 宅内柵の底部には、150ミリメートル以上の泥溜を設けること。
- オ 本管へ取付管を接続する場合は、支管を用いるか又は本管に枝付き管を用いる。

(6) その他

- ア 排水施設の設置をする場合の計画地盤高及び管底高については、原則としてT. P.（日本水準原点）を基準とし、詳細に関しては、管理者と協議するものとする。

イ 特殊な施設及び構造等を要するものの設計については、管理者と協議して定めるものとする。

6 公共下水道供用開始区域内

(1) 公共下水道の計画

ア 公共下水道の計画区域にあつては、市の下水道計画に適合するように計画し、開発区域及びその周辺の土地の地形、土地利用等を考慮の上、公共下水道の配置、構造、能力等について定めること。

イ 公共下水道区域内の開発行為を行う場合、下水道法（昭和33年法律第79号）第16条に基づき、公共下水道管理者の承認を受けて工事を行うこと。

(2) 公共下水道の設置

ア 下水の排除方式は、分流式とする。

イ 下水は、公共下水道に直接排除しなければならない。

なお、排除先の公共下水道施設の整備にあつては、事業者の負担で排除可能な地点まで公共下水道施設の整備をするものとする。

ウ イの規定により設置した公共下水道施設は、開発事業の工事完了公告後速やかに市に対して帰属又は無償で提供するものとし、その後の維持管理は、市が行うものとする。

エ 開発事業に伴い、排除先の既設下水管渠の能力が不足すると認められる場合にあつては、当該施設の管理者と協議し、能力不足が生じない地点まで原則として事業者の負担において改修するものとする。

(3) 管路計画

流量計画には、マンニングの式を用いる。

$$q = a \times v$$

$$v = 1/n \times r^{2/3} \times i^{1/2}$$

q : 流量 (m³/s e c)

a : 流水の断面積 (m²)

v : 流速 (m / s e c)

n : 粗度係数 (ヒューム管 0. 0 1 3 硬質塩化ビニール管 0. 0 1 0)

r : 径深 (m) (= a / p)

p : 流水の潤辺長

i : 勾配 (分数又は小数)

(4) 管渠の流速

流速は下流に行くに従い漸増させ、勾配は下流に行くに従い次第に緩くなるようにする。

また、流速は計画下水量に対し許容の範囲内におさめること。

なお、設計に当たっては、下表に掲げる理想的な流速におさまるよう計画すること。

区 分	最小流速	最大流速	理想的な流速
汚 水	0. 6 m / s e c	3. 0 m / s e c	1. 0 ~ 1. 8 m / s e c
雨 水	0. 8 m / s e c	3. 0 m / s e c	1. 0 ~ 1. 8 m / s e c

(5) 排水施設の材質及び構造 (別図-1)

ア 管渠の種類は、遠心力鉄筋コンクリート管、硬質塩化ビニール管又は管理者が認めたものを使用し、管渠の断面形は円形を標準とする。

イ 管渠の最小土被りは、原則として1. 2メートル以上とする。

ウ 公共施設となる管渠の内径は、下表のとおりとする。

区 分	最小管径
汚水の場合	2 0 0 mm
雨水の場合	2 5 0 mm

エ 管渠の基礎は、管渠の種類、形状、土質等に応じ、砂、碎石等の基礎を施すものとし、特に軟弱な場合には、はしご胴木、杭打ち基礎を施し、必要に応じてコンクリート又は鉄筋コンクリート基礎を設けるものとする。

オ 管渠の埋設位置及び深さについては、公道等に敷設する場合には道路管理者、河川敷内

の場合は河川管理者、河川保全区域内の場合には道路及び河川管理者、軌道敷内の場合には軌道管理者とそれぞれ協議しなければならない。

(6) 管渠の接合

ア 管渠径が変化する場合又は2本の管渠が合流する場合の接続方法は、原則として管頂接合とする。

イ 地表勾配が急な場合には、管渠径の変化の有無にかかわらず、原則として地表勾配に応じ段差接合とする。

ウ 2本の管渠が合流する場合の中心交角は、原則として60度以下とし、曲線を持って合流する場合の曲線の半径は、内径の5倍以上とする。

(7) 人孔（マンホール）及び公共柵（別図-2、-4、-5）

ア 人孔は、管渠の起点及び方向、勾配、管渠径等の変化する箇所、段差の生ずる箇所、管渠の会合する箇所並びに維持管理の上で必要な箇所に必ず設ける。

イ 管渠の直線部の人孔最大間隔は、75メートルを標準とする。

ウ 人孔の種類は、原則として1号人孔とする。

エ マンホール深さが2メートルを超える場合は、転落防止柵を設けること。

オ 人孔蓋は、鎌ヶ谷市型人孔蓋とし、厚さ100ミリメートル以上の調整リング及び無収縮調整部材を用いること。

カ 側塊は、鉄筋コンクリート製を標準とする。又、下部は、現場打ち又は既成コンクリートブロックとし、底部には管渠の状況に応じたインバートを設ける。

キ 人孔内の足掛け金物は、鋼鉄製（樹脂皮膜）、FRP又はステンレス製とし、側壁に設ける。

ク 管渠の段差が600ミリメートル以上となる場合は、副管付きマンホール（原則、外副管）とする。

ケ 公共柵の位置は、道路と私有地との境界線から公共柵を含んで1メートル以内の私有地

側に設ける。

コ 公共用柵の形状は、原則として内径200ミリメートル、円形柵とし、柵の深さは、800ミリメートル～1,000ミリメートル程度とする。

サ 公共柵の蓋は、鎌ヶ谷市型柵蓋とする。

シ 公共柵底部には、建築計画に合ったインバートを設ける。

ス 公共雨水柵底部には、深さ150ミリメートル以上の泥溜を設ける。

(8) 取付管 (別図-3)

ア 管種は、硬質塩化ビニール管又はこれと同等以上の強度及び耐久性のあるものを使用する。

イ 敷設方向は、本管に対して直角かつ直線的に敷設し、本管の取付け部は、本管に対して60度又は90度とする。

ウ 勾配は10パーミリ以上とし、位置は本管の中心線から上方に取付ける。

エ 取付管の最小管径は、150ミリメートルとする。

オ 本管へ取付管を接続する場合は、支管を用いるか又は本管に枝付き管を用いる。

カ 取付管の接続位置は、人孔の外面から1メートル以上離隔をとること、かつ、取付管同士は管面で1メートル以上離隔をとることとする。

(9) その他

ア 公共下水道を設置する場合の計画地盤高及び管底高については、T. P (日本水準原点) を基準とし、詳細に関しては、公共下水道管理者と協議するものとする。

イ 特殊な施設及び構造等の設計については、公共下水道管理者と協議するものとする。

ウ 公共下水道施設を設置する場合には、下水道法 (昭和33年法律第79号)、鎌ヶ谷市下水道条例 (昭和58年鎌ヶ谷市条例第16号) 及び同施行規則 (昭和59年鎌ヶ谷市規則第1号) その他の関係法令等を遵守するものとする。

雨水流出抑制施設設置調書（開発区域面積 1 ha 未満）

1 開発区域の面積 _____ (h a)

2 開発に伴う雨水調整必要量

開発区域の面積 道路面積（セットバック及び透水性舗装等とした場合） 対象面積

_____ (h a) - _____ (h a) = _____ (h a)

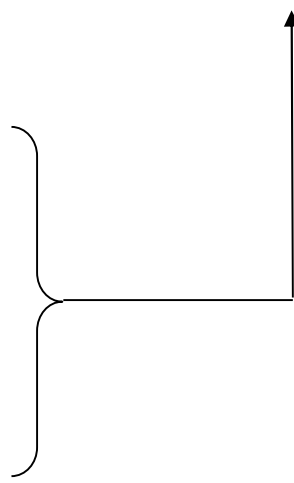
対象面積 h a あたりの調整容量 必要量

_____ (h a) × 5 6 5 (m³/h a) = _____ (m³)

3 設置する雨水流出抑制施設の調整容量の合計 _____ (m³)

3-2 抑制方法及び調整容量の算出根拠

図面名	図面番号
土地利用計画図	() 参照
排水施設設計平面図	() 参照
排水施設縦断面図	() 参照
排水施設構造図	() 参照
{ }	() 参照
{ }	() 参照



4 最大許容放流量

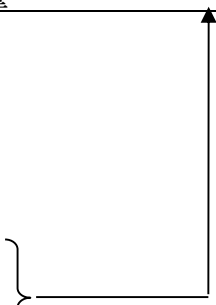
対象面積 h a あたりの許容放流量 許容放流量

_____ (h a) × 0. 0 2 5 (m³/sec/ha) = _____ (m³/sec)

5 雨水流出抑制施設設置後の開発区域からの最大放流量 _____ (m³/sec)

5-2 放流方法及び放流量の算出根拠

図面名	図面番号
排水施設構造図	() 参照
{ }	() 参照



雨水流出抑制施設設置調書（開発区域面積 1 ha 以上）

1 開発区域の面積 _____ (ha)

2 開発に伴う雨水調整必要量

開発区域の面積	ha あたりの調整容量		必要量
(ha)	× 1,450 (m ³ /ha)	=	(m ³)

3 設置する雨水流出抑制施設の調整容量の合計 _____ (m³)

3-2 抑制方法及び調整容量の算出根拠

図面名	図面番号	
土地利用計画図	()	参照
排水施設設計平面図	()	参照
排水施設縦断面図	()	参照
排水施設構造図	()	参照
{	{ ()	参照
{	{ ()	参照

4 最大許容放流量

開発区域の面積	ha あたりの許容放流量		許容放流量
(ha)	× 0.025 (m ³ /sec/ha)	=	(m ³ /sec)

5 雨水流出抑制施設設置後の開発区域からの最大放流量 _____ (m³/sec)

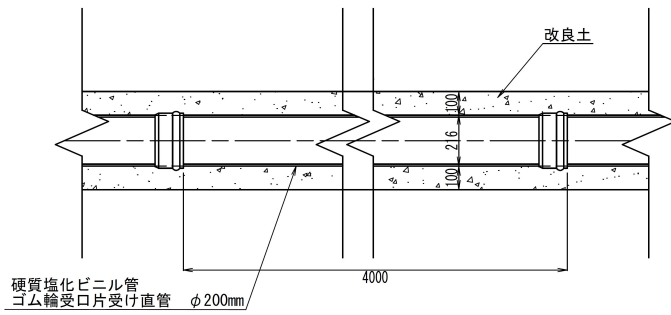
5-2 放流方法及び放流量の算出根拠

図面名	図面番号	
排水施設構造図	()	参照
{	{ ()	参照

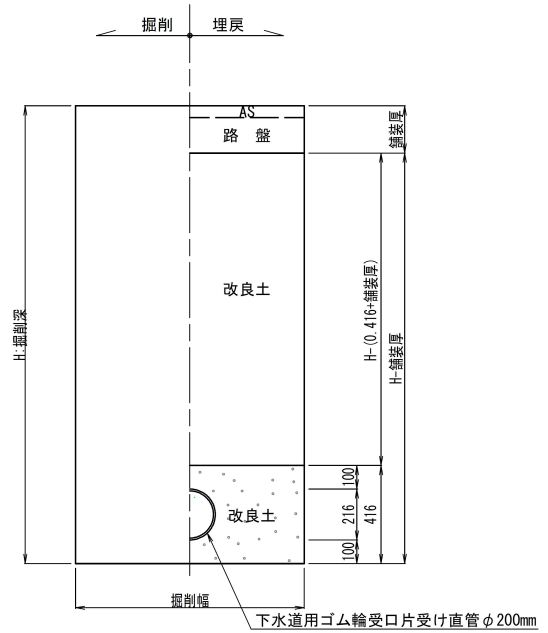
別図— 1

塩ビ管標準布設図

縦断面図

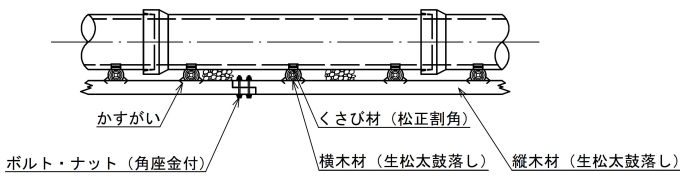


土工標準図

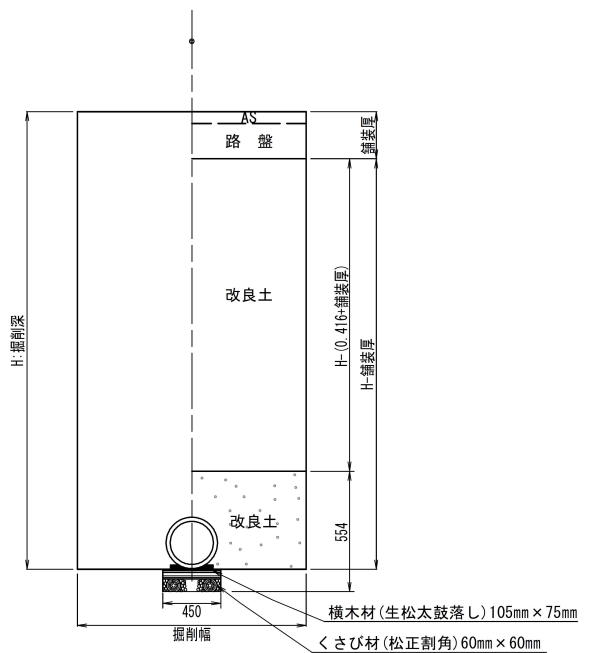


ヒューム管標準布設図

縦断面図



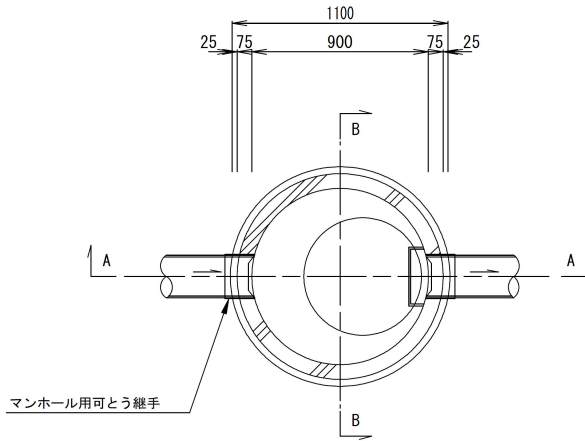
断面図



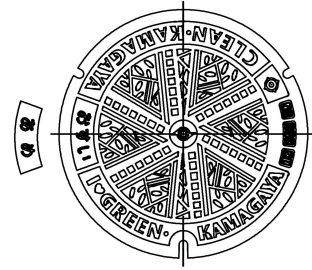
別図一 2

組立1号マンホール標準図

平面図



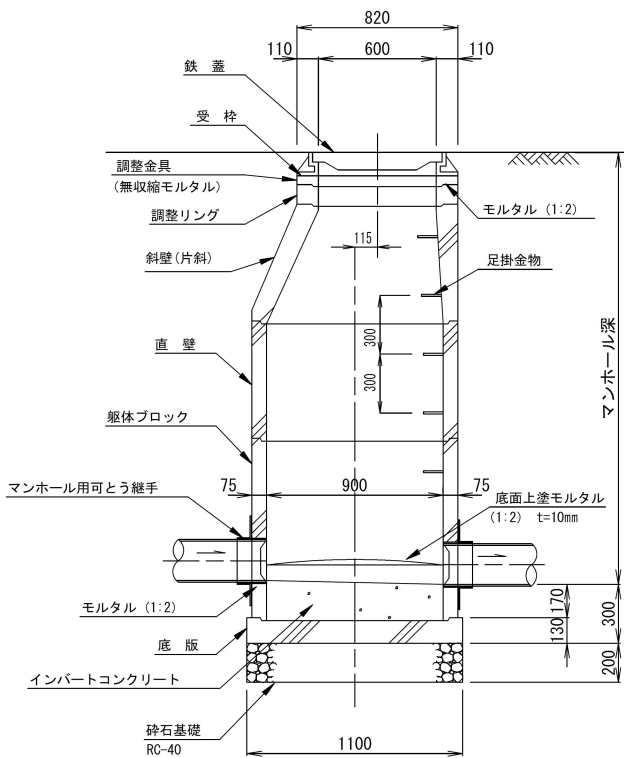
人孔蓋平面図



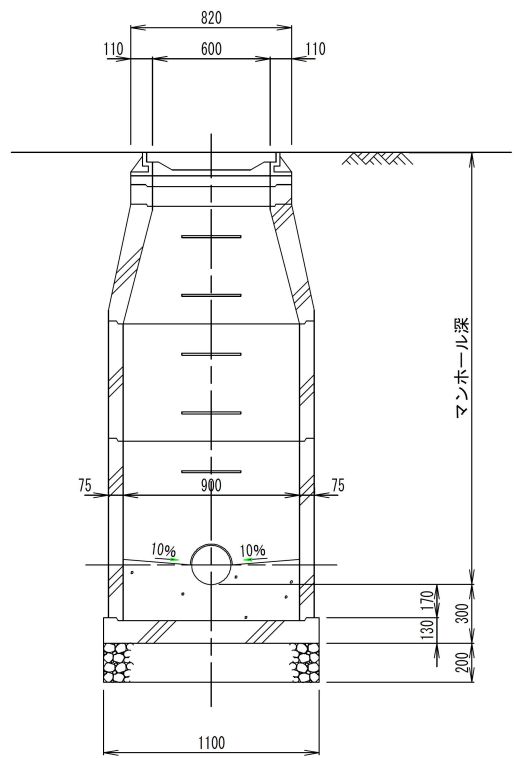
名称：鎌ヶ谷市型人孔蓋φ600、φ300
 形状・材質：蓋PCD、受枠PCD
 公共下水道（汚水）は「おすい」表示。
 公共下水道（雨水）及び雨水・雑排水は「あめ」表示とする。

T-25	車道幅員5.5m以上又は一方通行等で大型車両の通行があり交通量の多い道路及び拡幅計画道路	鎌ヶ谷市型公共下水道用鑄鉄製マンホールふた仕様書（T-25）による。
T-14	車道幅員5.5m未満の道路又は歩道	鎌ヶ谷市型公共下水道用鑄鉄製マンホールふた仕様書（T-14）による。（人孔蓋平面図参照）

A-A 断面



B-B 断面

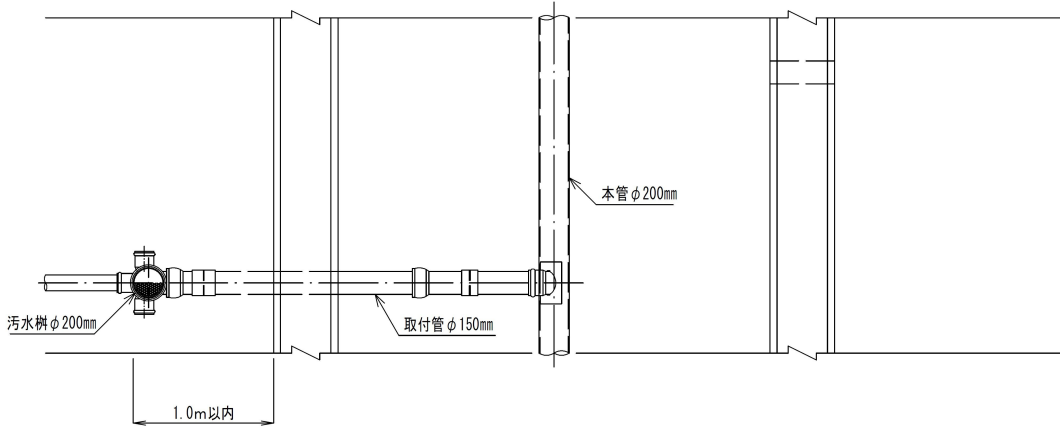


- ※1 調整リングは、H=100mm以上を使用すること。
- ※2 斜壁ブロックは、H=450mm以上を使用
- ※3 マンホール深さが2mを超える場合は、転落防止柵を設けること。

別図一 3

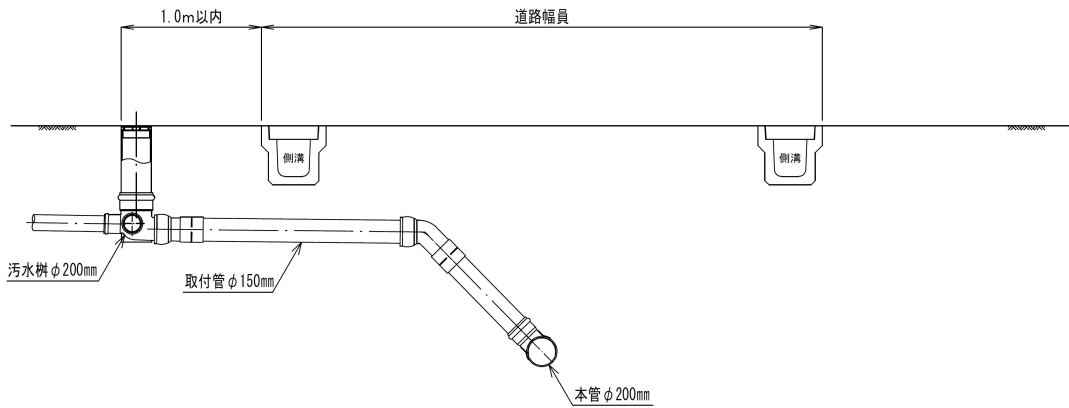
取付管標準布設図

平面図



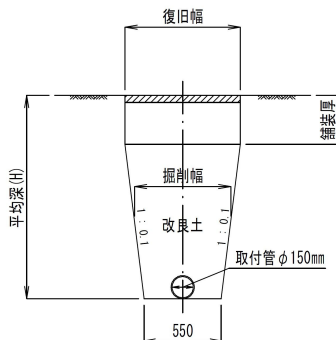
※取付管の接続位置は、人孔の外側から1m以上離隔をとること、かつ、取付管同士は管面で1m以上離隔をとることとする。

断面図



※本管の取付け部は、本管に対して60度又は90度とする。

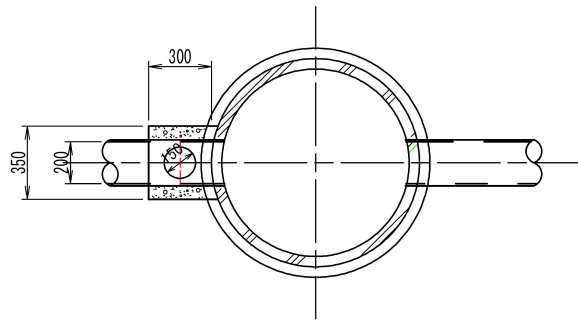
取付管布設断面図



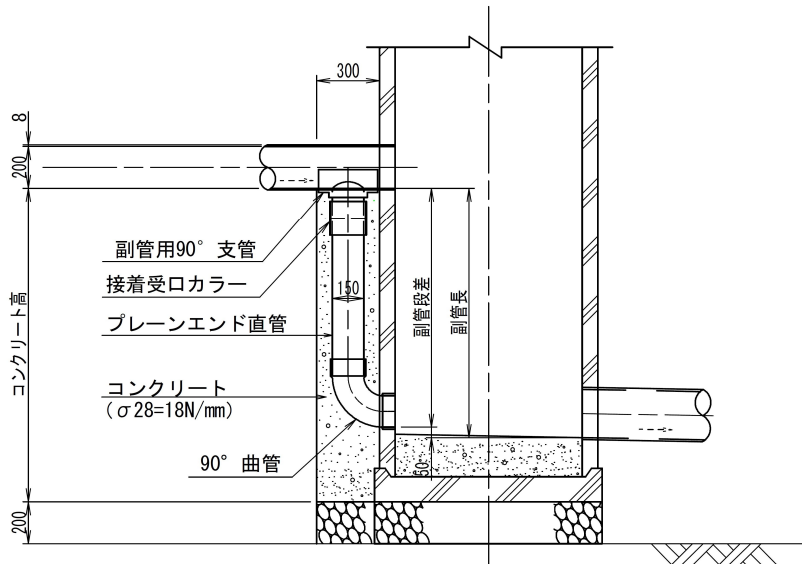
別図一 4

副管標準構造図

平面図



断面図

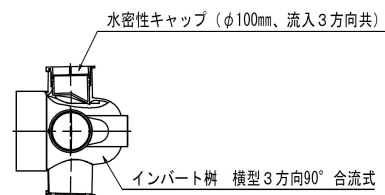
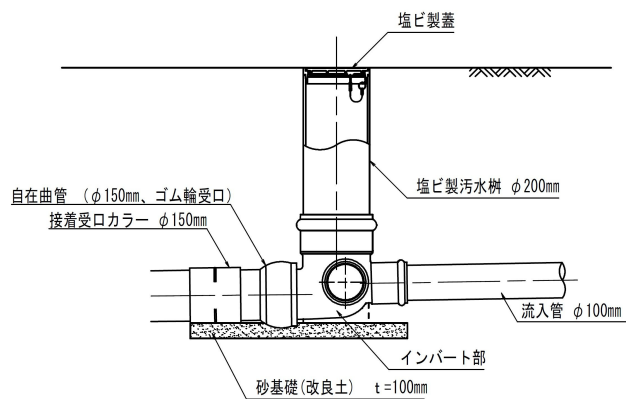


※ やむをえず内副管を使用する場合は、別途協議願います。

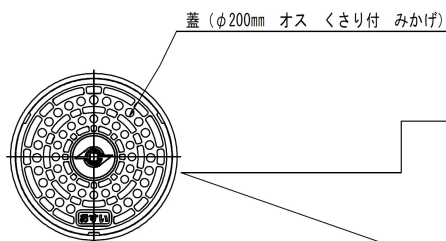
別図—5


公共樹標準構造図

断面図



※ 雨水樹は、底部に深さ150mm以上の泥溜を設ける。





おすい

※ 鎌ヶ谷市章と「おすい」を表示。
公共下水道雨水管に接続する場合は、「うすい」と表示。(漢字可)

※ 防護蓋を使用する場合は、別途協議願います。

4 公園・緑地基準

第4 公園、緑化基準

1 公園の設置基準、敷地の緑化基準

(1) 公園の設置

0. 3ヘクタール以上の専用住宅（戸建住宅）、共同住宅（アパート及びマンション）の建築を目的とした開発行為等を行う場合は、「2 公園の基準」により公園を整備し、用地及び施設を市に無償提供するものとする。

(2) 敷地の緑化

(1) 以外の実開発行為等、又は土地区画整理法等に基づく整備が施行された区域において開発行為等を行う場合は、「3 緑化の基準」により敷地を緑化し、事業者等が緑化区域を管理するものとする。

(3) その他

ア 1ヘクタール以上の開発行為等は、千葉県「緑化協定」又は「自然環境保全協定」の対象となる場合があるため、千葉県環境生活部自然保護課に確認するものとする。

イ 住居と非住居の混在、非住居の用途混在など建物用途が複数の場合の公園及び緑化の基準については、別途協議するものとする。

2 公園の基準

(1) 面積基準

公園の面積については、最低基準面積以上の有効面積を確保しなければならない。

ア 最低基準面積

(ア) 専用住宅

「開発区域面積の3パーセント」と「住戸数×計画人口3.4人×1.8平方メートル×2分の1」を比較し、大きい方の面積とするが、上限は開発区域面積の6パーセントとすることができる。

(イ) 共同住宅

「開発区域面積の3パーセント」と「住戸数×計画人口3.4人×1.8平方メートル×2分の1」を比較し、大きい方の面積とするが、上限は開発区域面積の6パーセントとすることができる。

ただし、開発行為を伴う場合は、開発区域面積の6パーセントの面積とする。

(2) 配置基準

ア 公園は、その機能を十分に発揮するため、整形地（正方形に近い矩形）とし、周囲が公道に囲まれていることを基本とするが、やむを得ず宅地等に接する場合は、隣接する宅地に十分配慮するとともに少なくとも公園敷地の1辺の全てが公道に接するよう設置するものとする。また、公園敷地は公園が接する公道から死角がないものとする。

イ 著しく公園の機能を損なう形状、傾斜角15度を超える法面及び擁壁等、公園として有効に利用できない土地がある場合は、公園の有効面積に含めることはできない。

ウ 公園敷地は、高圧線下にしてはならない。ただし、やむを得ず線下を公園とする場合は、公園の2分の1以上を高圧線下の地役権として設定してはならない。

(3) 施設等整備基準

ア 原則として公園施設等整備基準表による施設等の整備を行うものとする。

公園施設等整備基準表

面積	施設
90㎡以上 200㎡未満	園名板、水飲み場、ベンチ1基以上、自動点滅式公園灯（照度3ルクス以上とする。以下同様。）、遊具1種以上、車止め（カギ付き可動式とする。以下同様。）、注意看板、植栽、その他
200㎡以上 500㎡未満	園名板、水飲み場、ベンチ2基以上、自動点滅式公園灯、遊具2種以上、車止め、注意看板、植栽、その他
500㎡以上 1,000㎡未満	園名板、水飲み場、ベンチ3基以上、自動点滅式公園灯、遊具3種以上、車止め、注意看板、植栽、その他
1,000㎡以上	別途協議により決定する

イ 緑化面積は公園面積の30パーセント以上とし、「3 緑化の基準」により緑化するものとする。

ウ 隣接地等に対し、施設の利用状況と樹木の成長を十分考慮した配置としなければならない。

エ 出入り口は、段差を設けず2メートル以上が公道に接するものとし、そのうち1箇所以上は開発区域内の公道に接するものとする。

また、公園面積が1,000平方メートル以上の場合は原則として2面以上に各1箇所以上設けるものとする。

オ 公園の周囲は、利用者の安全確保を図るため、出入り口を除き、周囲を高さ1.2メートル以上のフェンス又は柵等で囲い、飛び出しができない構造とするものとする。

カ 「鎌ヶ谷市移動円滑化のために必要な特定公園施設の設置に関する基準を定める条例」及び図面に基づき設計するものとする。

(4) その他

ア 公園の境界には市指定のコンクリート境界標を埋設するものとする。

イ 帰属される土地は、やむを得ず高圧線の地役権を設定しなければならない場合を除き、所有権以外の第三者の権利（地役権、抵当権等）が設定された土地を含んではならない。

ウ 鎌ヶ谷市宅地開発指導要綱第17条第1項による工事着手届の提出までに、公園施

設設置調書について必要書類を添付し提出するものとする。また、鎌ヶ谷市宅地開発指導要綱第18条第1項による検査を実施するまでに、別途公園管理者と協議のうえ公園台帳について必要書類を添付し提出するものとする。

3 緑化の基準

(1) 面積基準

緑化の面積については、最低基準面積以上の有効面積を確保しなければならない。

ア 有効面積

裸地又は地被類で覆われているなど、植栽帯として有効な部分の水平投影面積とする。なお、防草シートや柵等が地表面に存在する範囲は面積から除外するものとする。また、緑化は地上面で行われることが望ましいが、やむを得ず地上面のみで最低基準面積を確保できない場合は、面積基準の20パーセント未満を屋上緑化又は壁面緑化等とすることができるものとし、壁面緑化とする場合の有効面積は、植物が生育するために必要な資材（補助資材、植栽基盤等）の鉛直投影面積とするものとする。

イ 最低基準面積

最低基準面積は以下により決定するものとする。

(ア) 土地区画整理法等の整備が施行された区域

開発区域面積の3パーセントの面積とする。ただし、非住居系の開発行為については、(イ)のとおりとする。

(イ) 非住居系

敷地面積から建築面積を引いた数値に緑化率表の緑化率を乗じた面積とする。

緑化率表

用途	工場	工場以外
緑化率	50%	20%

(ウ) 住居系

「開発区域面積の3パーセント」と、「計画人口表による計画人口の合計×1.8平方メートル」を比較し、大きい方の面積とする。

計画人口表

共同住宅	1室あたりの専有面積	計画人口
	25㎡未満	1.0人
	25㎡以上50㎡未満	2.0人
	50㎡以上80㎡未満	3.0人
	80㎡以上	3.4人
専用住宅	1戸につき3.4人	

(2) 植栽基準

ア 最低基準面積分の植栽

(ア) 樹木の植栽

緑化の最低基準面積の80パーセント以上に相当する面積の樹木を植栽するものとし、植栽本数は10平方メートル当たり、高木1本、中木2本、低木7本の割合でそれぞれを植栽するものとする。

(イ) 地被類の植栽

緑化の最低基準面積から(ア)の面積を引いた残りの面積に芝生等の地被類を植栽するものとする。

イ 最低基準面積を超える分の計画緑化面積の植栽

(ア) 樹木の植栽

植栽本数は10平方メートル当たり、高木1本、中木2本、低木7本の割合でそれぞれを植栽するものとする。

(イ) 地被類の植栽

最低基準面積を超える分の計画緑化面積から(ア)の面積を引いた残りの面積に芝生等の地被類を植栽するものとする。

ウ 高・中・低木

高・中・低木については、植栽時の高さで、高木は高さ3メートル以上、中木は高さ1メートル以上3メートル未満、低木は高さ1メートル未満とする。なお、高・中・低木は振り替えることができるものとする。

※例：高木1本は中木2本、又は低木7本と振り替える。

エ 植栽禁止樹種（びやくしん類）

「鎌ヶ谷市なし赤星病防止条例」において禁止している樹種（びやくしん類）については、植栽しないものとする。

オ 壁面緑化

壁面緑化は地被類とみなすものとする。

(3) 配置基準

ア 緑化の形状は、極力まとまりのある形とするものとする。

イ 非住居系の敷地については接道している延長（車等の出入口または接道箇所の擁壁や高低差等により接道緑化による景観形成機能が発揮できない延長を除く）に、接道緑化表の率を乗じて得た長さの景観形成機能を発揮する植栽帯を接道している箇所に設置するものとする。なお、当該緑化の形状は、樹木の健全な生育が見込めるものとする。

接道緑化表

敷地面積	500㎡以上 1,000㎡未満	1,000㎡以上 3,000㎡未満	3,000㎡以上 10,000㎡未満	10,000㎡以上
率	30%	50%	60%	70%

ウ 開発区域内に樹木がある場合は、できる限り保存に努めるものとし、対象樹木の緑化面積は樹冠の水平投影面積とすることができるが、他の緑化面積と重複して計上してはならない。

(4) その他

鎌ヶ谷市宅地開発指導要綱第4条第4項による協議書の取り交わしまでに、緑地保全計画書について必要書類を添付し提出するものとする。

5 駐車施設基準

第5 駐車施設基準

1 駐車施設の設置台数

(1) 住宅の用途に供する建築物

戸建ての住宅を建築しようとする場合は、1宅地につき1台以上の駐車場を確保するものとする。

共同住宅等を建築しようとする場合は、事業区域に係る用途地域の区分に応じ、次に定める台数（小数点以下の端数があるときは、これを切り上げるものとする。）以上の駐車場を確保するものとする。

また、複数の用途地域に跨る場合は、協議の上、事業区域に対し各用途地域の占める割合に基づき設置台数を決定するものとする。

事業区域に係る用途地域	設置台数
近隣商業地域及び商業地域	戸数の50%以上
上記以外の市街化区域	戸数の60%以上
市街化調整区域	戸数の70%以上

- ・ワンルーム形式等、居住面積が小規模である場合は、上記にかかわらず戸数の30パーセント以上の台数を確保するものとする。

(2) 住宅以外の用途に供する建築物

住宅以外の用途に供する建築物を建築しようとする場合は、次に定める台数（小数点以下の端数があるときは、これを切り上げるものとする。）以上の駐車場を確保するものとする。

なお、大規模小売店舗立地法（平成10年法律第91号）第2条第2項に該当する場合は、別途協議によるものとする。この場合、協議内容や駐車場台数の理由等がわかる書類を作成し提出することとする。

用途		設置台数
特定用途	百貨店その他の店舗	建物の延床面積150㎡あたり1台以上
	事務所	建物の延床面積200㎡あたり1台以上
	上記以外	建物の延床面積200㎡あたり1台以上
非特定用途		建物の延床面積450㎡あたり1台以上

- ・「特定用途」とは、駐車場法（昭和32年法律第106号）第20条第1項に規定する特定用途をいう。
- ・延床面積は、駐車施設の用途に供する部分の面積を除き、観覧場にあつては、屋外観覧席の部分を含む。

・事務所の用途に供する部分の床面積が10,000平方メートルを超える建築物については、当該事務所の用途に供する部分の床面積のうち10,000平方メートルを超え50,000平方メートルまでの部分の床面積に0.7を、50,000平方メートルを超え100,000平方メートルまでの部分の床面積に0.6を、100,000平方メートルを超える部分の床面積に0.5をそれぞれ乗じたものの合計に10,000平方メートルを加えた面積を当該事務所の用途に供する部分の床面積とみなして駐車場の設置台数を算出することができる。

(3) 福祉施設・学校等の用途に供する建築物

老人ホーム、障害者支援施設や保育所などの福祉施設、学校教育法（昭和22年法律第26号）第1条に規定する学校（大学を除く。）等の用途に供する建築物を建築しようとする場合は、駐車場の設置台数を協議によるものとする。

(4) 障がい者等のための駐車場

不特定多数の者が利用し、又は主として高齢者、障がい者等が利用する建築物については、障がい者等のための駐車場を少なくとも1台分以上確保するものとする。この場合において、当該障がい者等のための駐車場は確保すべき駐車場台数に含めることができる。

(5) 荷さばき等のための停車場

事業区域内に荷さばき等のために有効な停車場を1台分以上確保するものとする。当該荷さばき等のための停車場は、駐車区画を設けた場合には、確保すべき駐車場台数に含めることができる。

2 駐車施設の設置場所

駐車場は事業区域内に設置するものとする。ただし、事業区域の形状や周辺の状況その他の事情を総合的に考慮し、市長が特に支障がないと認める場合、事業区域から概ね300メートル以内の場所に設置するものについては、事業区域内に整備したものとみなすことができる。

ただし、この場合においても、事業区域内に少なくとも1台分以上の駐車場を確保するものとする。

3 駐車施設の規模及び構造

(1) 規模

住宅の用途に供する建築物を建築しようとする場合、駐車施設の規模は1台あたり幅2.3メートル以上、奥行5.0メートル以上とする。

住宅以外の用途に供する建築物を建築しようとする場合、駐車施設の規模は1台あたり下表のとおりとする。なお、全体の設置台数の1割以下までは軽自動車の駐車施設（幅2.0メートル以上、奥行3.6メートル以上）とし、表中①に含むことができる。

福祉施設・学校等の用途に供する建築物を建築しようとする場合、駐車施設の規模は協議によることができる。

設置台数に対する割合	幅	奥行
①全体の70%以下	2.3m以上	5.0m以上
②全体の30%以上	2.5m以上	6.0m以上
障がい者用駐車施設 1台以上	3.5m以上	6.0m以上
荷さばき等のための 駐車場	3.0m以上	7.7m以上 (高さ3.0m以上)

- ・設置台数に対する割合については、先に表中②の台数を計算（小数点以下の端数があるときは、これを切り上げるものとする。）し、得た数を設置台数から引いたものを表中①の台数とする。
- ・機械式駐車場を使用する場合には上記規定は適用せず、近隣住民に配慮した配置に努めるとともに、駐車場法施行令（昭和32年政令第340号）第15条の規定により認定されたものを用いるものとする。

(2) 構造

駐車施設の構造は、駐車場法第11条及び駐車場法施行令第7条で定める技術的基準を参酌することとする。また、自動車の駐車のために供する部分の面積が500平方メートル未満である場合や共同住宅等の駐車場である場合においてはこの限りではないが、前記基準に適合するよう努めることとする。

なお、障がい者用駐車施設の構造は、『道路の移動等円滑化に関するガイドライン』（国土交通省道路局）を参酌することとする。

構造	概要
出口及び入口	<p>① 出口及び入口を設置してはいけない場所</p> <ul style="list-style-type: none"> ・交差点や横断歩道から5m以内、踏切や停留所から10m以内など道路交通法第44条第1項各号に掲げる道路の部分 ・横断歩道橋の昇降口から5m以内の道路の部分 ・幼稚園、小学校、特別支援学校、保育所、児童遊園又は児童館等の出入口から20m以内の部分 ・橋、幅員が6m未満の道路、縦断勾配が10%を超える道路

	② 前面道路が2以上ある場合、その前面道路のうち自動車交通に支障を及ぼすおそれの少ない道路に設けること。 など
車路	① 車路の幅員は、一方通行の場合3.5m以上、相互通行の場合5.5m以上とする。 など
障がい者用 駐車施設	①障がい者用駐車施設へ通ずる歩行者の出入口からの距離ができるだけ短くなる位置に設けること。 ②障がい者用駐車施設の路面標示は、車体用スペース2.1m以上に障がい者等が円滑に乗降可能な乗降用スペース1.4m以上を加え、幅3.5m以上とし、奥行は6.0m以上とすること。 ② 地表面は、可能な限り平坦とすること。 ③ 障がい者用車用駐車施設である旨を見えやすい方法により標示すること。 など

4 その他の事項

- (1) 複数の用途からなる建築物の駐車場の設置台数は、用途ごとに算出した数の合計以上（合計した後に小数点以下の端数があるときは、これを切り上げるものとする。）の台数とする。
- (2) 鉄道駅等からの距離その他の事情を総合的に考慮し駐車施設の需要が低いと市長が認めた建築物については、駐車場設置台数や設置場所等を協議によることができる。この場合、協議内容や駐車場台数の理由等がわかる書類を作成し提出することとする。

5 自転車駐車施設

- (1) 共同住宅等の開発行為等にあつては、計画戸数分以上の自転車駐車場を設置するものとする。
- (2) 店舗その他不特定多数の者が利用する施設の開発行為等にあつては、当該目的建築物の用途に供する部分の床面積20平方メートルにつき1台を標準として設置するものとする。ただし、特別な事由があると認められる場合は、別途協議を行うこととする。
- (3) 事業者は、共同住宅等の入居者に対し、鎌ヶ谷市自転車等の放置防止に関する条例（昭和58年鎌ヶ谷市条例第3号）の趣旨を踏まえて、駅周辺の自転車等の放置を防止するための啓蒙に努めるものとする。
- (4) 平置き式施設の場合、1台分の区画の規模は、幅0.5メートル以上、奥行き2.0メートル以上を標準とする。

6 消防施設基準

第6 消防施設基準

1 用語の定義

(1) 消防施設用地とは、消防関係建築物等に供する消防施設の用地をいう。

(2) 消防水利とは、防火水槽及び消火栓をいう。

(3) 防火水槽とは、別に定める「鎌ヶ谷市宅地開発指導要綱消防施設基準に基づく消防施設等設置要領」(以下「消防施設等設置要領」という。)による構造及び強度を有する貯水量40立方メートル以上の防火水槽をいう。

(4) 消火栓とは、千葉県水道局が設置する呼称65の口径を有するもので、直径150ミリメートル以上の管に取り付けられた消火栓をいう。

ただし、管網の一辺が180メートル以下となるように配管されている場合は、直径75ミリメートル以上とすることができる。

(5) 既存水利とは、開発行為等の申請区域(以下「区域」という。)外に存する既設の消防水利をいう。ただし、次に掲げるものを除く。

ア 前(3)、(4)に該当しない消防水利

イ 区域から道路による経路で240メートルを超える消防水利

ウ プール

(6) 消防水利の包含とは、消防水利を中心とする円に包含される部分とし、次のとおりとする。

ア 商業地域及び近隣商業地域は、半径100メートルの円で包含する部分をいう。

イ ア以外の地域で半径120メートルの円で包含する部分をいう。

(7) 建築物とは、建築基準法第二条の1に定められた工作物等であり、区分を次に掲げるものとする。

ア 特定防火建築物

消防法施行令(昭和36年政令第37号)別表第一に掲げる防火対象物のうち(一)項から(四)項、(五)項イ、(六)項、(九)項イ、(十六)項イ、(十六の二)項、(十六の三)項の用途に供す建築物をいう。

イ 非特定防火建築物

ア以外のすべての用途の建築物をいう。(長屋住宅を含む。)

ウ 専用住宅

(8) 消防活動用地とは、消火、救助等に必要とする常時使用可能な消防活動専用の用地をいう。

(9) 架梯対象建築物とは、区域面積1,000平方メートル以上のもので、次のいずれかに該当する建築物をいう。

ア 地上4階建以上の建築物

イ 地上4階建未満で、12メートル（塔屋部分を除く。）を超える建築物。

(10) 非常用進入口等とは、次に掲げる消防活動上必要な進入部分をいう。

ア 建築基準法施行令（昭和25年政令338号）第126条の6

イ 連続式バルコニー

ウ 共通廊下等

2 消防施設用地

区域の面積規模及び区域周辺の状況により、市長が特に必要と認める場合は、消防用施設用地を確保するものとする。

3 消防水利

(1) 消防水利の設置基準

ア 区域面積3,000平方メートル未満の開発行為

既存水利で包含された場合は、消防水利の設置は必要なしとし、包含されない場合は、区域の包含に必要な数の消防水利を設置する。

イ 特定防火建築物の開発行為等

次の基準のいずれかに該当する場合は、防火水槽1基を設置するほか、既存水利及び新規に設置する消防水利で包含する部分を除き、区域の包含に必要な数の消防水利を設置する。

(ア) 区域面積3,000平方メートル以上

(イ) 総延床面積2,100平方メートル以上

ウ 非特定防火建築物の開発行為等

(ア) 区域面積又は延床面積が3,000平方メートル以上6,000平方メートル未満の場合

既存水利で包含された場合は、消防水利の設置は必要なしとし、包含されない場合は、区域の包含に必要な数の消防水利を設置す

る。

- (イ) 区域面積又は延床面積が6,000平方メートル以上の場合
防火水槽1基を設置するほか、既存水利及び新規に設置する消防水利で包含する部分を除き、区域の包含に必要な数の消防水利を設置する。

エ 専用住宅

- (ア) 区域面積3,000平方メートル以上6,000平方メートル未満の場合

既存水利で包含された場合は、消防水利の設置は必要なしとし、包含されない場合は、区域の包含に必要な数の消防水利を設置する。

- (イ) 区域面積6,000平方メートル以上の場合

防火水槽1基を設置するほか、既存水利及び新規に設置する消防水利で包含する部分を除き、区域の包含に必要な数の消防水利を設置する。

(2) 周囲の既存水利の状況による設置種別

区域から半径240メートル以内にある既存水利が消火栓のみの場合は、設置する消防水利のうち1基を防火水槽とする。

ただし、区域が6,000平方メートル未満の戸建て住宅を除く。

(3) 消防水利の設置場所

ア 防火水槽の設置場所

- (ア) 道路以外の場所

- (イ) 道路に面し消防ポンプ自動車容易に取水できる場所

ただし、消防長が消防活動上支障がないと認める場合は、この限りでない。

その他詳細については、別に定める「消防施設等設置要領」による。

イ 消火栓の設置場所

- (ア) 区域内の道路

- (イ) 歩道

- (ウ) 区域に接する道路又は歩道の消防活動上有効な場所

(4) 消防水利の構造

ア 防火水槽の構造

- (ア) 消防庁認定二次製品（工場生産）Ⅱ型

ただし、市に帰属（寄付）する公園内に設置する場合は、
I型とすることができる。

(イ) 別に定める「消防施設等設置要領」による現場打ち鉄筋コンクリート製とする。

イ 消火栓の構造

千葉県水道局が定める水道工事標準仕様による。

(5) 消防水利の構造審査及び工程検査等

別に定める「消防施設等設置要領」による。

4 消防活動用地

(1) 消防活動用地の設置対象建築物

架梯対象建築物には、消防活動用地を確保しなければならない。

(2) 消防活動用地の位置構造等

ア 消防活動用地の確保位置

非常用進入口等に梯子付き消防自動車（以下「梯子車」という。）が接近できる区域内の場所又は建築物に面する区域外の道路等とし、周囲に障害となる物件があってはならない。

イ 消防活動用地の大きさ及び離隔距離

幅6メートル以上、長さ12メートル以上の長方形とし、非常用進入口等の投影位置から次表に揚げる離隔距離とする。

階数	建築物に平行な場合	建築物に直角な場合
4階～7階	2m以上 11m以下	0m以上 6m以下
8階	2m以上 9m以下	0m以上 4m以下
9階	2m以上 7m以下	0m以上 2m以下
10階以上	2m以上 5m以下	0m

ウ 消防活動用地の確保数

非常用進入口等からの活動距離で概ね40メートル以内となるよう必要な数の消防活動用地を確保する。

エ 消防活動用地の表示

別図－１に示す黄色又は白色の専用表示をし、その付近に標識（概ね６０センチメートル×３０センチメートル）を設置する。専用表示ができない場合は、協議すること。

ただし、区域内の通路全面を消防活動用地とする場合又は、区域外の道路等を消防活動用地とする場合はこの限りでない。

オ 消防活動用地の耐圧及び勾配

２０トン耐圧構造とし、勾配は縦横方向の和が５パーセント以下とする。

(３) 消防活動用地に至る進入路

ア 区域内の進入路

２０トン耐圧構造とし、幅員４メートル以上、高さ４．１メートル以下の部分に障害となる物件があってはならない。

イ 区域外の進入路

梯子車が容易に進入できる道路幅員を有し、進入に障害となる物件があってはならない。

ウ 消防活動用地に至る進入路の隅切りは、別図－２のとおりとする。

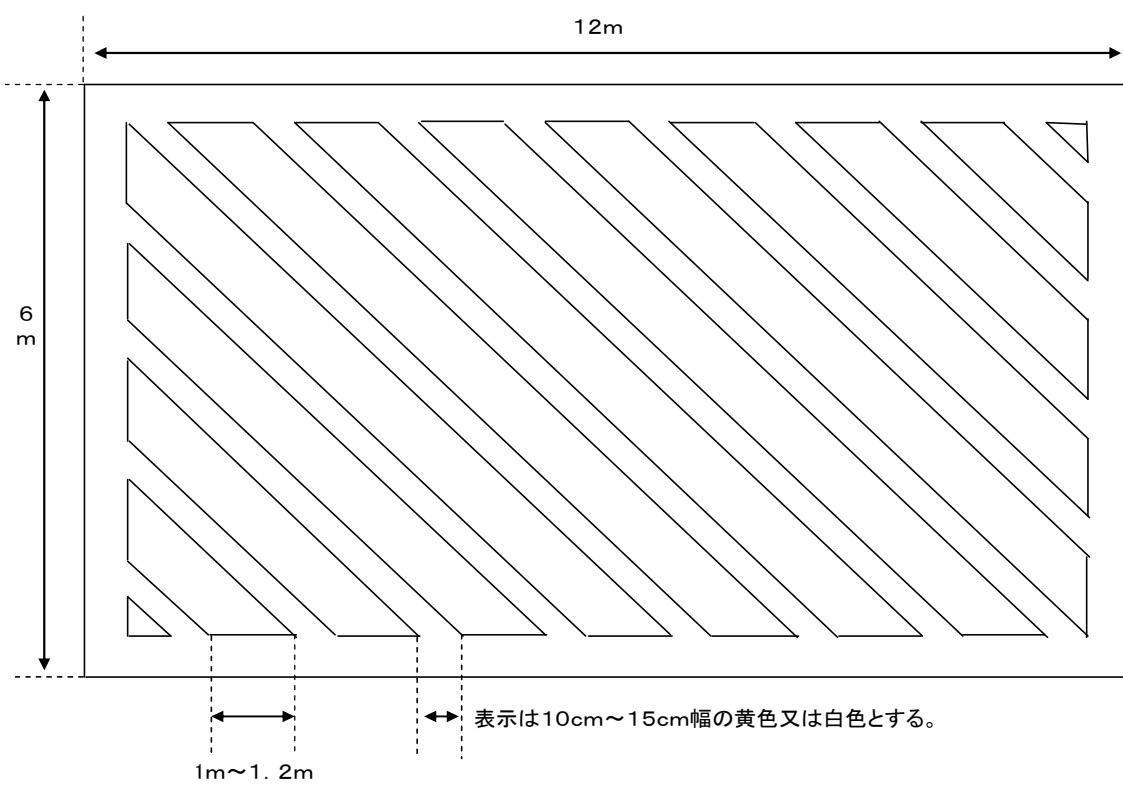
５ 基準の特例

ア この基準に定めるもののほか、消防長がこの基準と同等の消防施設として認める場合は、この基準によらないことができるものとする。

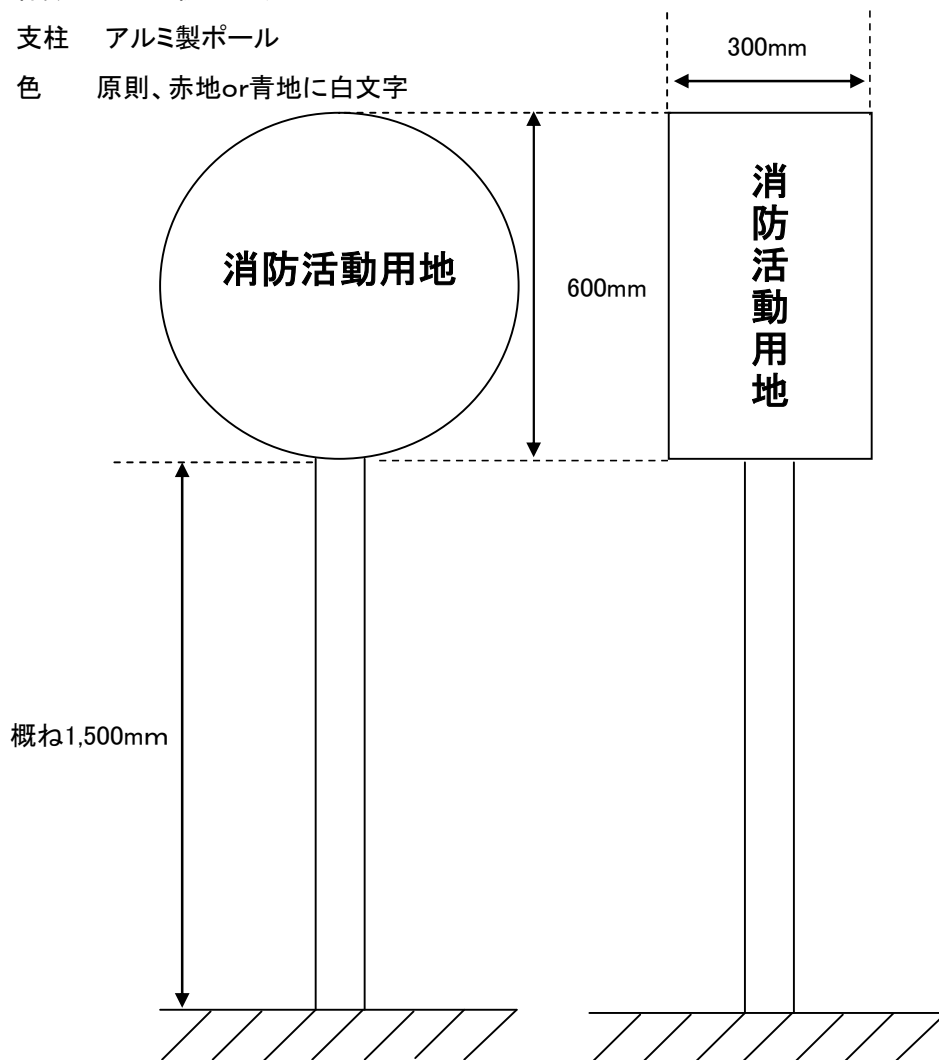
イ 特例は、特例を受けようとする事業者の特例申請により消防長が認めた場合とする。

別図－1

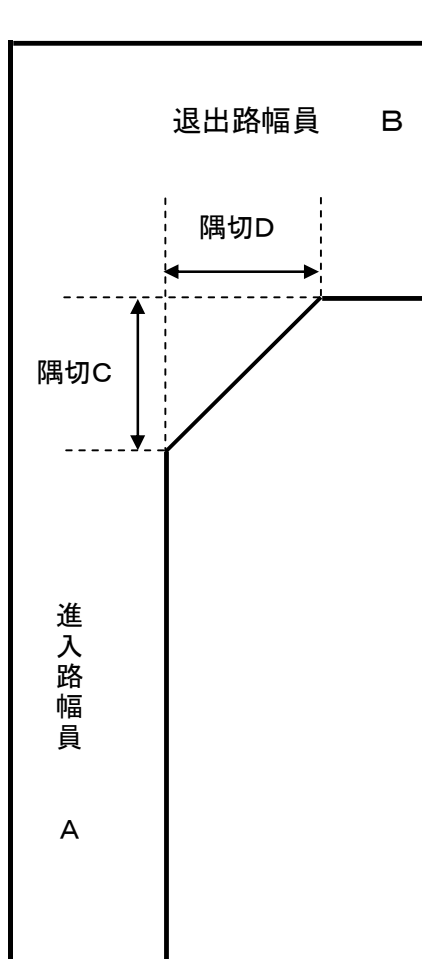
消防活動用地の専用表示



- 標識 アルミ板2mm反射式
- 支柱 アルミ製ポール
- 色 原則、赤地or青地に白文字



消防活動用地に至る進入路の隅切り



(単位:メートル)

道路・通路幅員		隅切り	
進入路	退出路	進入路	退出路
A	B	C	D
4.0	4.0	9.8	12.3
	5.0	4.7	7.2
	6.0	3.7	3.3
	7.0	2.7	1.7
	8.0	1.7	0.7
	9.0	1.2	0.3
	10.0	0.0	0.0
5.0	4.0	7.8	11.3
	5.0	2.6	6.3
	6.0	1.6	2.4
	7.0	0.6	0.6
	8.0	0.0	0.0
6.0	4.0	6.3	10.3
	5.0	1.8	5.3
	6.0	0.8	1.2
	7.0	0.0	0.0
7.0	4.0	2.1	9.2
	5.0	1.1	4.3
	6.0	0.0	0.0
8.0	4.0	1.7	8.2
	5.0	0.7	3.3
	6.0	0.0	0.0

進入路及び退出路に端数が生じる場合は、
作図上で確認とする。

7 安全施設基準

第7 安全施設基準

通行の安全を確保するため、開発区域内及び開発行為等の区域に接する部分には、交通安全施設（防護柵、道路反射鏡、道路照明灯等）を設けなければならない。また、夜間の犯罪を防止する目的で開発区域に接する公衆用道路及び開発区域内新設道路に防犯灯を設けなければならない。

1 防護柵、視線誘導標（別図－1 ガードパイプ、－2 車止め、－3 視線誘導標）

車両の路外逸脱など交通の危険を伴うおそれのある箇所には、防護柵を設置しなければならない。また、路端及び道路線形を明示し昼間及び夜間の道路利用者用の視線誘導を行なうために視線誘導標を設置する。この場合、設置する施設の種類・形状は別図を参考とする。なお、設置場所等詳細については管理者の指示によるものとする。

2 道路標識・区画線及び道路標示（別図－4）

道路標識、区画線及び道路標示については、道路法（昭和27年法律第180号）第45条の規定に基づき設置するものとし、その様式は、「道路標識、区画線及び道路標示に関する命令」（昭和35年総理府・建設省令第3号）によるものとする。

なお、区画線の標準図については別図のとおりとし、設置箇所等詳細については、管理者及び千葉県公安委員会と協議して設置する。

3 道路反射鏡

開発区域等が屈曲した箇所または交差点等に面し、交通の危険を伴う恐れがある場合には道路反射鏡を設置し、市に無償提供するものとする。その構造については表－1のとおりとし、設置箇所等詳細については管理者と協議するものとする。

表－1 道路反射鏡の構造（単位：ミリメートル）

部材の種類	基準となる寸法等
鏡面	φ600以上
支柱	φ76.3×3, 500以上（橙色）
基礎	400×400×350以上

4 照明施設

（1）道路照明灯（別図－5、－6）

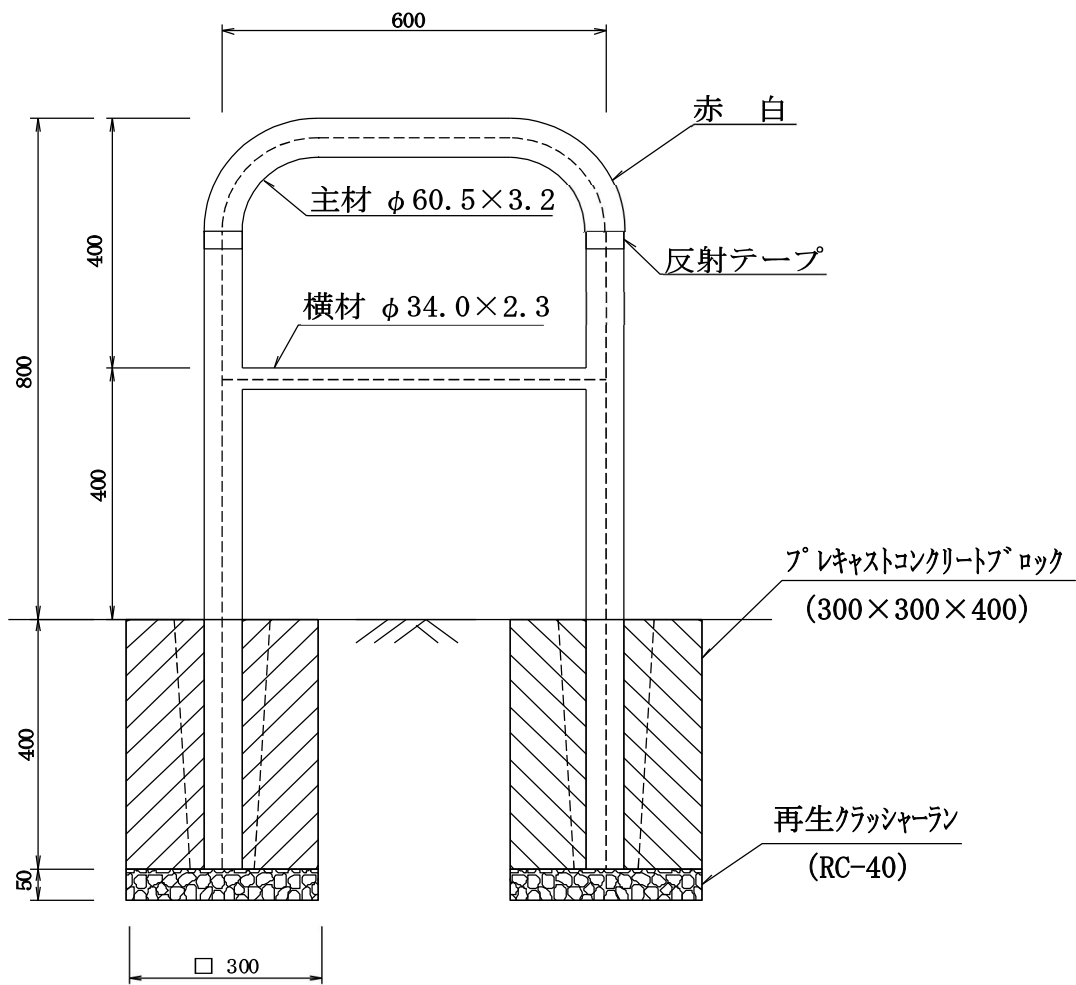
開発区域内外の交通事情を勘案し、交差点、曲線部、横断歩道及び道路幅員が急激に変化する場所等に道路照明灯（LED）を設置する。この場合、設置する道路照明灯の種類・形状は別図を参考とする。なお、設置箇所等詳細については管理者の指示によるものとする。

（2）防犯灯（別図－7、－8）

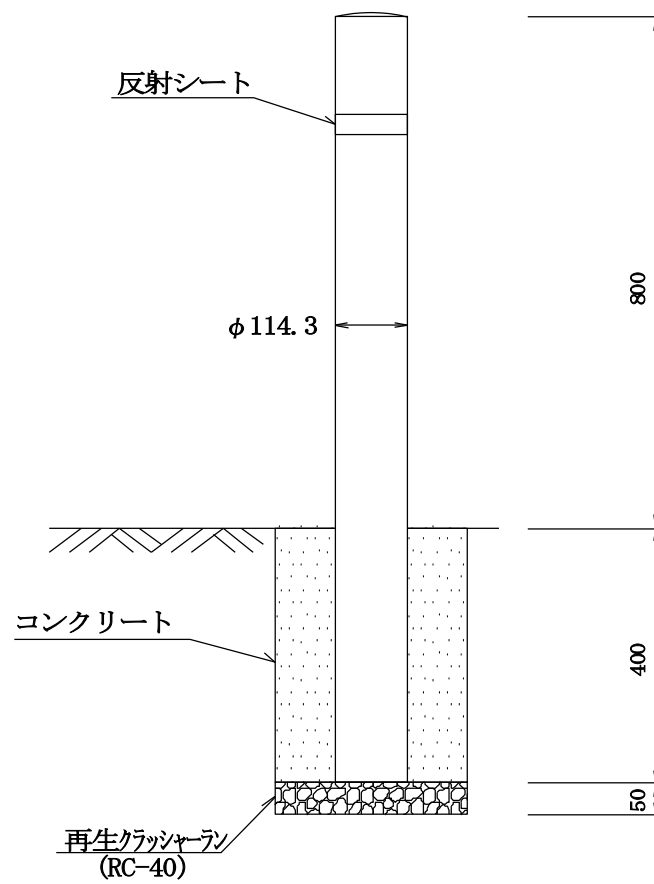
ア 開発行為等の規模及び周辺の状況に応じて、開発区域に接する公衆用道路・開発区域内道路等に、防犯灯（LED）を設置する。この場合、原則として電柱共架とし、これが困難な場合は独立柱を建柱するものとする。なお、設置する防犯灯の種

- 類・形状は別図を参考とし、設置箇所等詳細については協議するものとする。
- イ 設置する防犯灯は、無償提供により市が移管を受けるものとする。なお、移管手続きは、事業者が市の指定する方法で文書等を提出し、市が電力供給会社と行うものとする。
- ウ 設置年度分又は移管手続きが完了される年度までの電気料は事業者が負担するものとする。

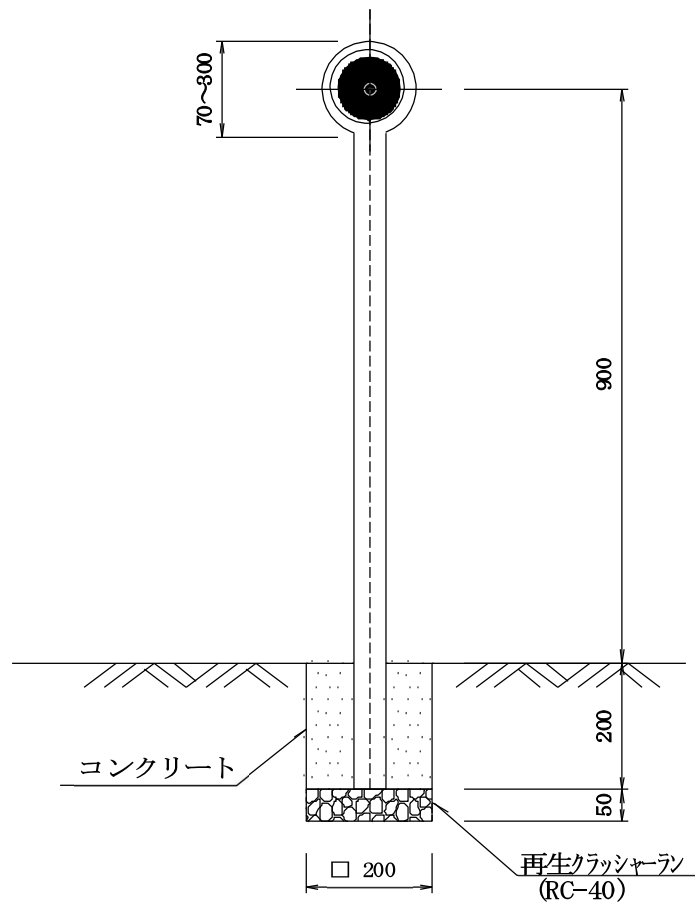
別図—1 ガードパイプ



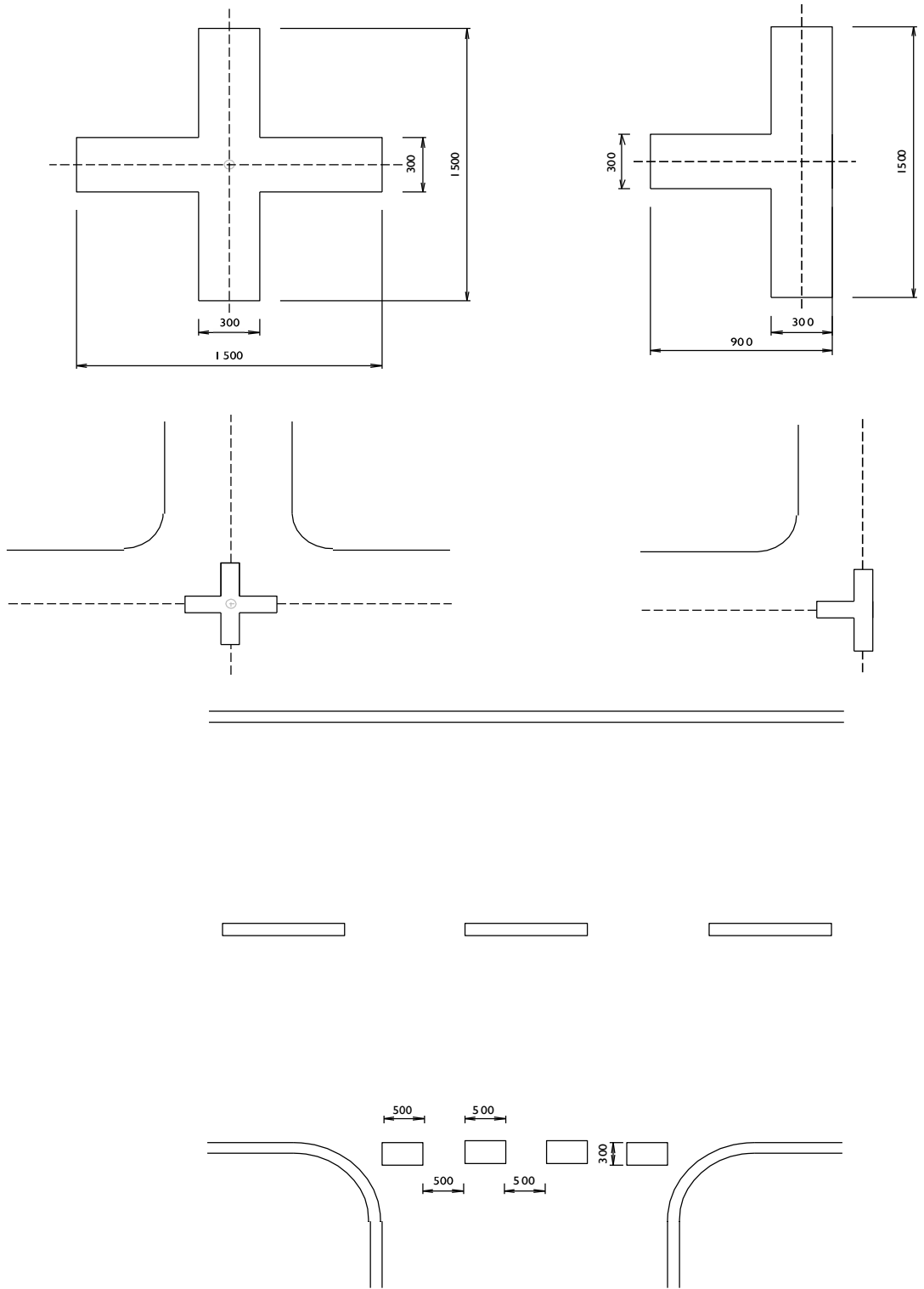
別図一2 車止め



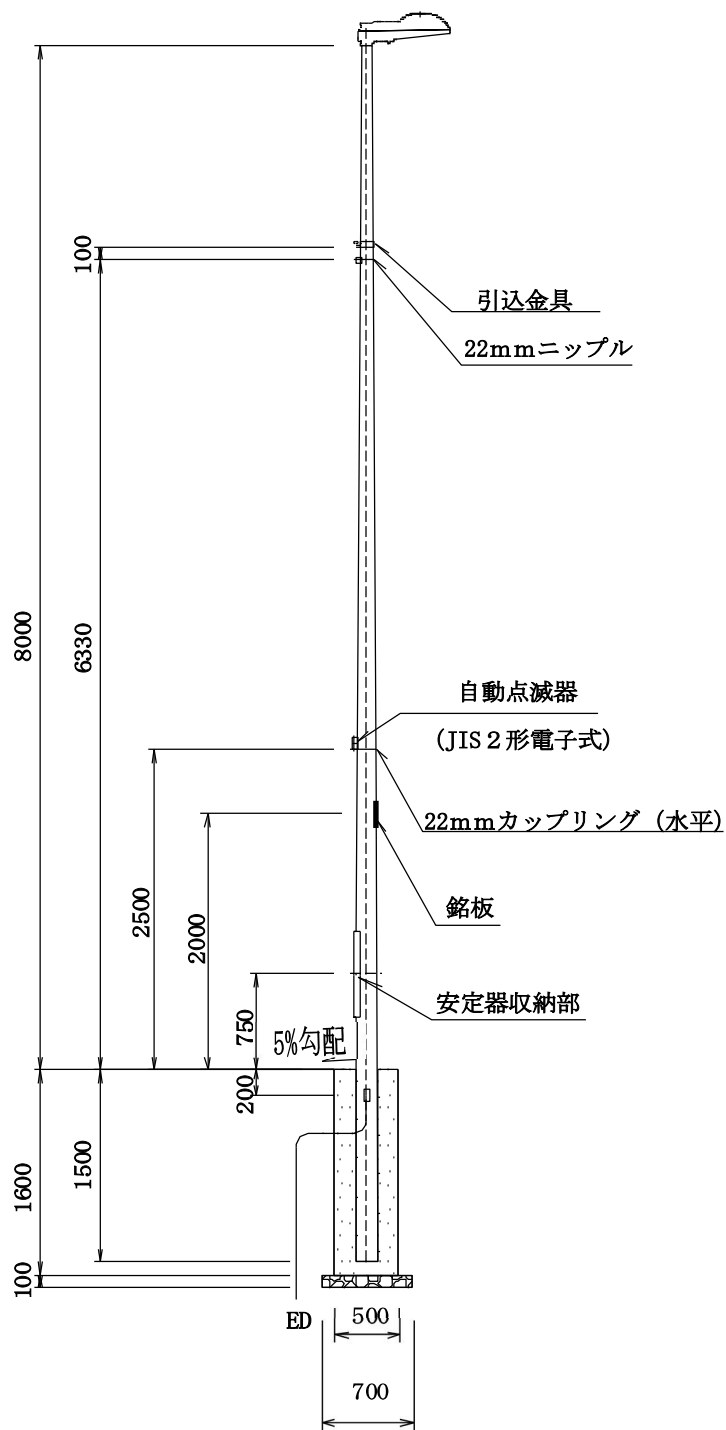
別図一3 視線誘導標



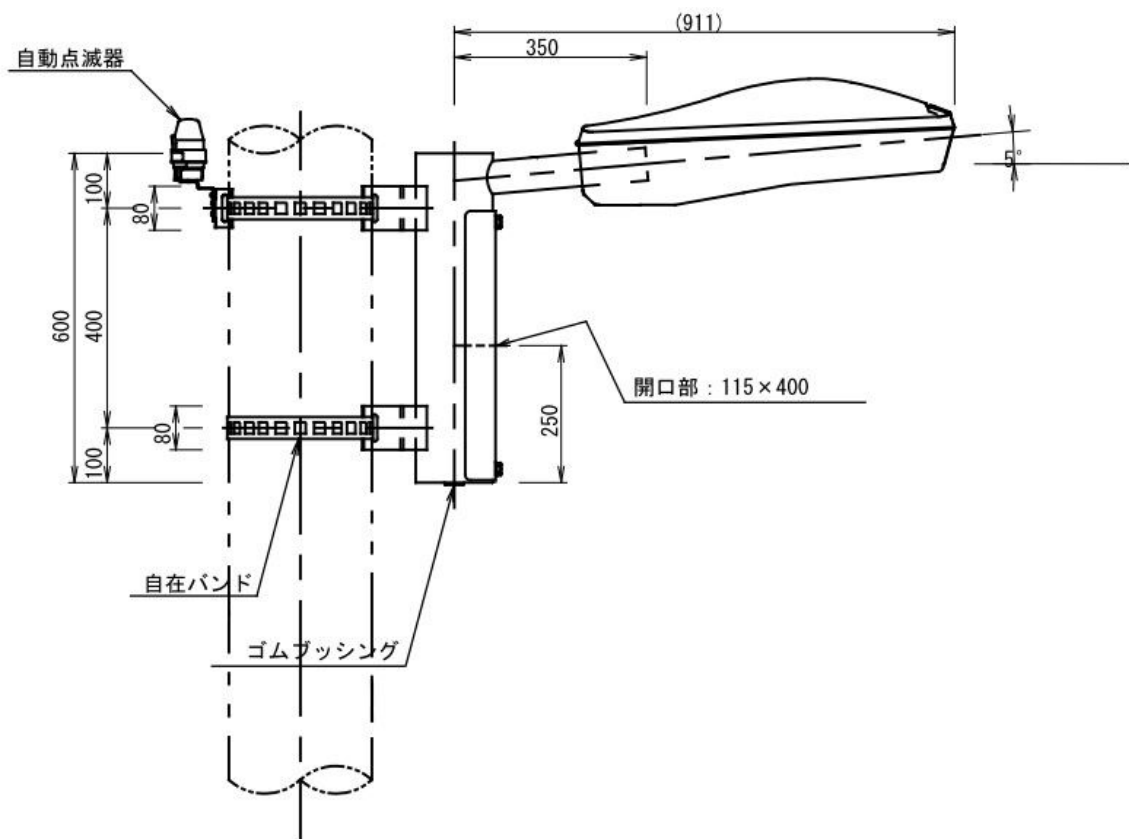
別図一4 区画線



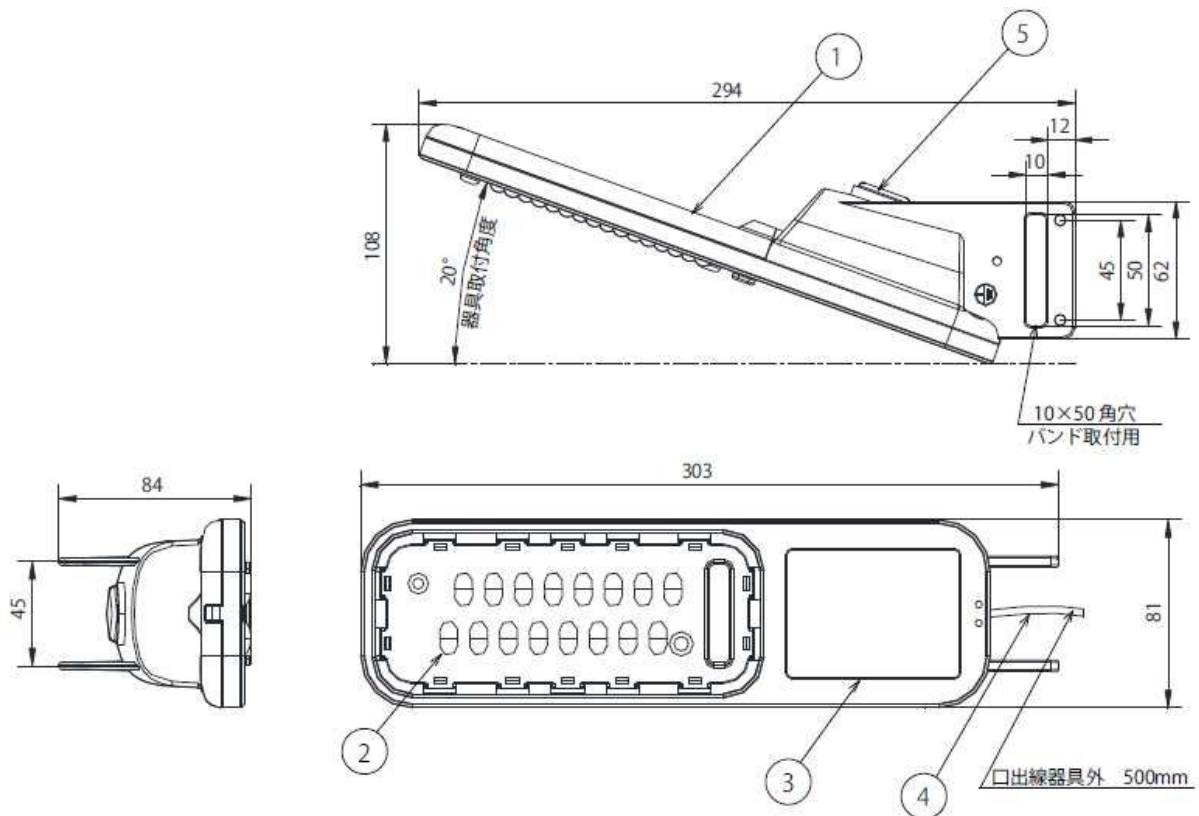
別図—5 道路照明灯（独立）



別図—6 道路照明灯 (共架)



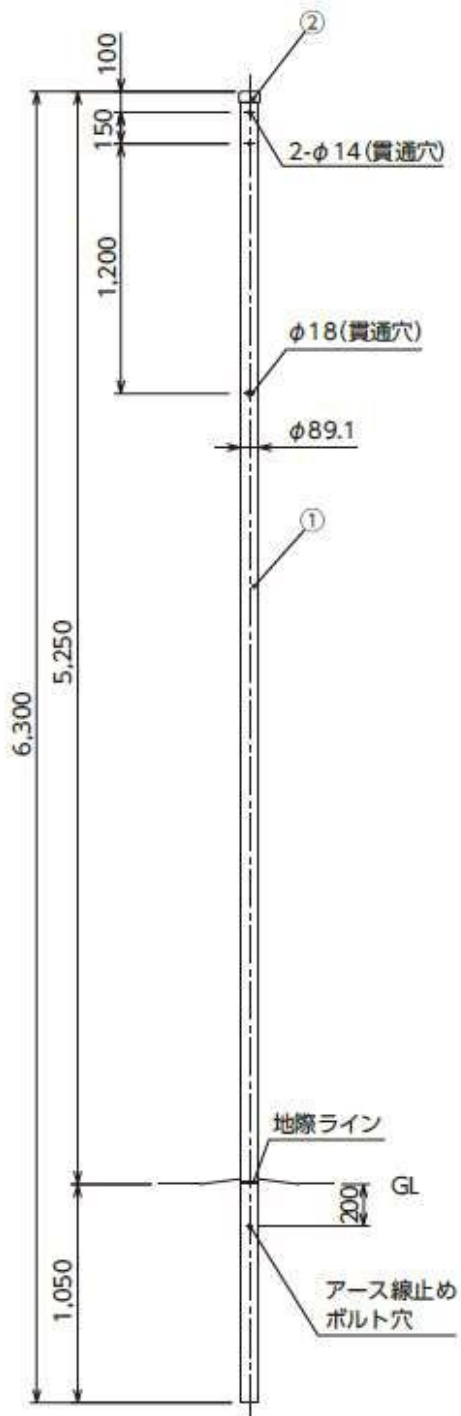
別図-7
防犯灯 (LED)



部番	部品名	個数	材質	摘要
1	本体	1	ADC12(アルミダイキャスト)	アクリル樹脂焼付塗装
2	レンズ	1	PC(ポリカーボネート)	透明
3	電源ユニット	1	-	-
4	口出線	1	キャブタイヤケーブル	-
5	自動点滅器	1	-	-
質量	図法	単位		
0.63kg	第三角法	mm		

保護等級	IP44	受圧面積	上面 (0.01) m ² 側面 (0.02) m ²		
			定格電圧(AC)	100V	200V
電気的 特性	定格電流	0.088A	0.047A	0.039A	
	定格消費電力	8.8W	8.9W	9.1W	
	電力会社申請入力	9.6VA			

別図-8
防犯灯独立柱 (ポール)



部番	部品名	個数
1	ポール本体 $\phi 90-6300$	1
2	キャップ $\phi 90$	1
質量	単位	
33kg	mm	

8 ごみ処理及び施設整備基準

第8 ごみ処理及び施設整備基準

1 ごみ処理の基本的事項

- (1) ごみ集積所の位置は、収集車が通り抜け可能な道路又は通路に面して設けなければならない。袋状の道路（入り口付近は除く）に設置する場合は、収集車がUターン可能な直径9メートル以上の円が内接している転回広場等を有するものとし、その形状、寸法については別途協議するものとする。また、必要に応じて、既存のごみ集積所について統廃合を含む調整を行なうものとする。
- (2) 事業者は、ごみ集積所の利用者に、分別基準及び排出日について指導しなければならない。
- (3) ごみ集積所の維持管理は、その施設の利用者等が行い、常に清潔にし、破損したときは直ちに修理し、収集作業に支障を来たさないようにしなければならない。
- (4) 事業系一般廃棄物は、その廃棄物を排出する事業者自らの責任において適正に処理しなければならない。

 ただし、再生可能な廃棄物については、極力再生資源業者に回収を依頼するものとする。
- (5) 住宅戸数500戸以上及び1日当たり1トン以上の廃棄物を排出する事業所については、ごみ減量化機器を設置するよう努力するものとする。
- (6) 事業者又はごみ集積所の利用者は、その施設の使用開始1週間前までに、「ごみ集積所新設届」により収集開始の手続きを行なわなければならない。

2 ごみ集積所の基準

- (1) ごみ集積所の面積及び設置箇所数は、次に掲げる基準による。
 - ア 設置する面積は、有効面積とし、1か所1.5平方メートル以上で、かつ、その面積の合計が計画戸数に1戸当たり0.3平方メートルを乗じた面積以上となるように配置されていること。
 - イ 1か所当たりの計画供用戶数は、おおむね20戸を上限とする。ただし、共同住宅は、この限りでない。
 - ウ 設置する場所及び形状は、開発行為の区域内で、ごみの収集に支障を来さないものとする。
 - エ 別に事業所等が存在する場合は、事業系及び家庭系のごみ集積所をそれぞれ設けなければならない。
- (2) ごみ集積所の構造は、次に掲げる基準による。
 - ア ごみ集積所の構造は、次の「標準構造図」の例によるものとし、併せて防獣・防鳥の構造を設けること。
 - イ ごみ集積所に設置する防獣・防鳥ネットについて下記内容のものを設置すること。（ネットの網目は4ミリメートル角のものとし、最低5年間使用できるものとする。）
 - ウ ごみ集積所と道路との段差はなるべく少なくすること。

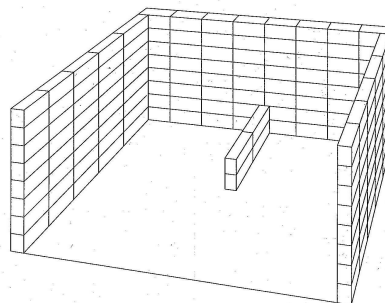
標準構造図

箱型

- ① 堅固な構造とする。
- ② 中仕切りを設ける。
- ③ 面積は、内側の有効面積とする。
ただし、中仕切りについては、有効面積に含む。
- ④ 防鳥ネット等を取り付けられるようにすること。

※1 アンカー等で取り付ける際は、危険防止のため両端を埋め込むこと。

※2 ダストボックスを設置する場合は、集積所施設の中仕切りは不要とし、ダストボックス内の仕切りを用意すること。
ただし、ごみ集積所1か所にダストボックスを2台以上設置する場合は、ダストボックス内の仕切りは不要とする。



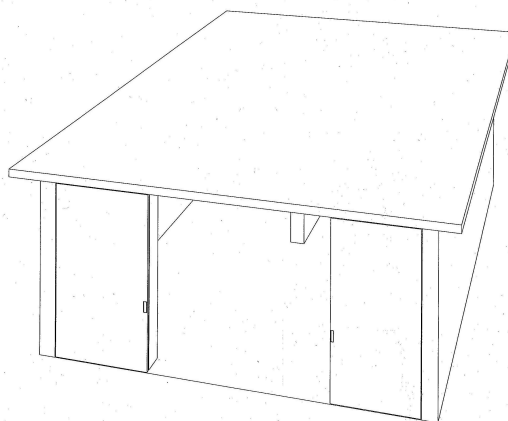
良い例



悪い例

建家型

- ① 堅固な構造とする。
- ② 中仕切りを設ける。
- ③ 出入り口については、引き戸とすること。
- ④ 面積は、内側の有効面積とする。
ただし、中仕切りについては、有効面積に含む。



その他

第9 教育施設用地

開発行為等の計画戸数が1,000戸以上の場合は、市長と協議の上、義務教育用施設用地を確保するものとする。

第10 保育所用地

開発行為等の計画戸数が1,000戸以上の場合は、市長と協議の上、保育所用地を確保するものとする。

第11 医療施設用地

開発行為等の計画戸数が1,000戸以上の場合は、市長と協議の上、医療施設の用地を確保又は施設を設置するものとする。

第12 集会所施設

- 1 開発行為等の計画戸数が100戸以上の場合は、協議により集会所を建設するものとする。ただし、市長が特に認めたときは集会室とすることができる。
- 2 集会所用地の面積は150平方メートル以上とし、床面積は45平方メートル以上とする。また、集会室の床面積は45平方メートル以上とする。（エントランス部分は床面積には含まない。）ただし、市長は必要に応じて別途協議できるものとする。
- 3 集会所は、公園等に隣接して設けるよう配慮するものとする。

第13 給水施設

給水は、原則として千葉県水道によるものとする。ただし、やむを得ず井戸による場合は、水源の枯渇及び周辺の利水に支障のないよう必要な措置を講ずるものとする。

第14 建築協定

- 1 戸建住宅を目的とする1ヘクタール以上の開発行為を行う場合は、鎌ヶ谷市建築協定条例（昭和48年鎌ヶ谷市条例第56号）に規定する建築協定の認可を受けるよう努めるものとする。
- 2 建築協定の認可を受けた場合は、分譲時にその旨を購入者に周知させるものとする。

第15 防災行政無線（別図－1）

開発行為等により、防災行政無線設備に新たに難聴地域等（注1）が発生するおそれのあるとき、又は中高層建築物を建築する目的で行う開発行為等の場合で、当該建築物が防災行政無線設備の音響等（注2）に支障となるおそれのあるときは、事業者の負担において、協議により必要な措置（注3）を講ずるものとする。なお、措置済みの防災行政無線設備は、市に無償提供するものとする。

(注1) 開発区域内の難聴、開発区域隣接地での難聴

(注2) 開発区域隣接地での難聴、建築物内での難聴、音響反射による障害、防災行政無線への電波障害

(注3) 屋外拡声子局（屋外スピーカー）の新設及び移設、スピーカーの増設及び変更

第16 公開空地

開発区域が、歩道を有しない国道又は県道等に接する場合、または歩道は有するが、その幅員が2メートル未満の国道又は県道等に接する場合は、周辺住民の安全寄与のため、公開空地（オープン・スペース）を確保するよう努めるものとする。

第17 盛土等の取扱

土砂等による埋立、盛土及びたい積を伴う工事を実施する場合には、「鎌ヶ谷市小規模埋立て等による土壌の汚染及び災害の発生の防止に関する条例」（平成9年鎌ヶ谷市条例第24号）の規定に準じて施行するものとする。

第18 商工業の振興

商工業者においては、鎌ヶ谷市商工業振興条例に基づき、商工業の振興と調和のとれた地域社会の発展に寄与するよう努めるものとする。

第19 新鎌ヶ谷地区タウンガイド

新鎌ヶ谷地区内（土地区画整理事業区域内）において建築等をする場合は、「新鎌ヶ谷地区タウンガイド」に基づき協議するものとする。

第20 防災備蓄施設の整備基準

1 防災備蓄施設

3階以上かつ50戸以上の共同住宅の建築をするときは、次の事項により防災備蓄施設を設置するものとする。

2 配置、構造及び面積

防災備蓄施設は、備蓄品の収納及び搬出が容易な仕様とすること。

なお、面積は計画戸数に0.1平方メートルを乗じて得た面積以上とすること。また、ワンルームタイプの面積は、計画戸数に0.05平方メートルを乗じて得た面積以上とすること。

3 その他

共同住宅の場合は、新たな自治会等の単位となることもあるため、その住宅の中で施設の管理を行うものとする。

第21 事前公開板の設置等

1 設置箇所

事業者は、当該事業区域に接する道路に面する見やすい位置に設置するものとする。なお、2以上の道路に接する場合はそれぞれの道路に対して設置するものとし、また、事業区域の周長が長い場合は市と設置箇所・数について協議するものとする。

2 設置期間

事業者は、鎌ヶ谷市宅地開発指導要綱第17条第3項の規定による届出を行う日まで設置するものとする。なお、都市計画法第29条の規定により許可を受けた事業の場合は、開発許可を受けた旨の標識の掲示をするまで設置するものとする。

第22 事業計画の説明等

事業者は、鎌ヶ谷市宅地開発指導要綱第6条及び第7条の説明を行う場合、下記の事項について遵守することとする。

- (1) 事業区域隣接者（事業計画地に接する土地並びに当該土地に存する建築物の所有者及び占有者）に事業計画の説明を行う場合、原則、対面にて行うものとする。
なお、隣接者と事業計画地の高低差、予定建築物の形態・規模、擁壁計画（水抜き穴の位置や数等含む）について、丁寧に説明を行うこと。
- (2) 近隣住民等から説明会を開催するよう要望があったときは、説明会を開催しなければならない。
- (3) 事前公開板設置後原則として14日以内に説明をしなければならない。

別図—1

