

令和3年度  
**鎌ヶ谷市の教育**



**鎌ヶ谷市教育委員会**

## 市章



カタカナで「カマガヤ」を円形にし、円は和を表します。

横の広がりには市の発展を意味します。

(昭和49年3月30日 告示第15号)

## 市の花



梨の花



キキョウ

## 市の木



モクセイ

表紙の写真

「どんなお話、しているのかな」

(野馬の親子像・貝柄山公園で)



## 鎌ヶ谷市民憲章

(昭和53年3月24日制定)

わたしたちは、梨の花咲く郷土かまがやに誇りを持ち、住みよいまちづくりをめざしてこの憲章を定めます。

- 1 わたしたちは、自然と歴史を大切にし、緑ゆたかなまちをつくりましょう。
- 1 わたしたちは、老人を敬い、子供の夢をはぐくみ、心のかようまちをつくりましょう。
- 1 わたしたちは、きまりを守り、安全できれいなまちをつくりましょう。
- 1 わたしたちは、教養を深め、文化の香り高いまちをつくりましょう。
- 1 わたしたちは、勤労を尊び、健康で明るいまちをつくりましょう。

## 生涯スポーツ都市宣言

(平成3年10月12日制定)

わたしたち鎌ヶ谷市民は、緑豊かな郷土を愛し、生涯を通して市民一人ひとりがスポーツに親しみ、心のふれあう人間性豊かなまちを築くため、ここに生涯スポーツ都市を宣言します。

- 1 わたしたちは、スポーツに親しみたくましい心と体をつくりましょう。
- 1 わたしたちは、スポーツを通してふれあいと友情の輪を広げましょう。
- 1 わたしたちは、スポーツを通して健康で明るい家庭をつくりましょう。

## 鎌ヶ谷市教育大綱

(平成28年6月策定)

- 1 子どもの知・徳・体をバランス良く育み、  
多様化し変化の激しい社会の中でたくましく、  
自立して生きていくことのできる  
子どもを育てます
- 2 「ふるさと鎌ヶ谷」に誇りを持てる  
学びの環境をつくります
- 3 他人を思いやる豊かな心を育て、  
いじめの起きない学校づくりをします
- 4 学校と地域の連携を強化し、  
子どもたちの安全を地域ぐるみで守ります
- 5 すべての子どもに教育の機会が  
与えられるようにします
- 6 スポーツや芸術・文化の振興に努め、  
生きがいのある生涯学習社会をつくります

# 鎌ヶ谷市民の歌

## きらり鎌ヶ谷

作詞 杉 紀彦  
作曲 服部 克久  
歌 タ・カーボ



1. そらにきらりかぜがきらりなびなくはなのかわりあな  
2. ゆめがきらりほしはきらりあざやかなしきのよぞら  
3. あいがきらりまはるきらりやさしさはまちのかわりこ



じきせつおなま じまぢにわた しぢは いき てい る  
うひとにあち じよせてわた ししぢは いき てい る  
りなちとあな じよせてわた ししぢは いき てい る



ひとをあいする ひまうにまぢめい てなみだ くんでだいい  
ごころをさすひま うにまぢめい てなみだ くんでだいい  
ちかぢうをさすひま うにまぢめい てなみだ くんでだいい



すすきなこのま ちち かまがやで すす  
すすきなこのま ちち かまがやで すす  
すすきなこのま ちち かまがやで すす

きらり鎌ヶ谷

一、空にきらり風がきらり

なにげなく花の香り

同じ季節 同じ街に

私たちは生きている……

人を愛するよう

ときめいて涙ぐんで

大すきなこの町鎌ヶ谷です

二、夢がきらり星がきらり

あざやかな四季の夜空

出逢う人に想いよせて

私たちは生きている……

心安らぐように

春と夏秋と冬を

大すきなこの町鎌ヶ谷です

三、愛がきらり希望きらり

優しさは街の香り

小鳥たちと同じ時刻を

私たちは生きている……

地球愛するよう

ぬくもりを抱きすくめて

大すきなこの町鎌ヶ谷です



# はじめに

鎌ヶ谷市教育委員会

教育長 皆川 征夫

新型コロナウイルス感染症が全国的にまん延しているなかで、本市も、昨年4月に初の緊急事態宣言が発令されるなど、コロナ禍は、私たちの生活のみならず子どもたちを取り巻く環境にも大きな影響を及ぼしました。いまなお収束していない現状にあって、学校経営については、今後もより慎重に進めていかなければなりません。

しかし、そうした慎重さが求められる一方で、GIGAスクール構想に基づくICT教育の推進など、教育環境のデジタル化・情報化のスピードは、加速度的に増えています。これからの時代を生きる子どもたちは、急速な変化に主体的に関わっていくことで自らの可能性を見出し、能力を伸ばし、自らの人生を切りひらいていくことが求められています。

このような現状を背景に、本市では、さまざまな教育改革を準備しています。その一つとして、5年後の鎌ヶ谷市の子どもたちの姿を見据え、その方向性を示した「第3期鎌ヶ谷市教育振興基本計画」を5月に策定しました。この計画では、「主体的に関わり、学び合い、高め合う教育」を全体構想に、子ども、学校・家庭・地域、市の3点の領域でそれぞれの目標を掲げ、施策を設けることで、目標の実現を図っていきます。

未来を担う子どもたちは、変化する社会のなかで志を高く持って、学びに向かう力をはぐくみ、たくましく自立していくことができるように。そして、学校・家庭・地域で子どもを見守る大人たちは、互いに連携し、教育の向上に取り組んでいけるように。さらに、それを支える行政は、質の高い教育環境の整備を図り、地域の期待に応える教育を目指します。

今年度は、市内各小中学校施設の計画的な改修をはじめ、安心して通学できるパトロール事業等の実施、学校給食のPFI方式の採用、文化財や各種スポーツ施設の改修・管理など、引き続き、教育環境のさらなる向上に努めてまいります。

変化の激しい今日だからこそ、学校・家庭・地域を問わず、「教育」の持つ使命は、ますます大きなものになっています。日々の生活を大切にしながら、常に自己の研鑽に努め、さまざまな問題に市民の皆さんとともに取り組むことで、「かまがやの教育」の充実に向けて歩んでまいりましょう。

令和3年11月

# 目 次

<b>I 鎌ヶ谷市の概要</b>	
[1] 鎌ヶ谷市のあゆみ	3
[2] 位置及び地勢	3
<b>II 教育行財政</b>	
[1] 教育委員会の沿革	4
[2] 教育委員会の概要	11
[3] 事務局及び教育機関	13
[4] 教育施策	15
[5] 教育予算	24
<b>III 教育施設</b>	
[1] 教育施設の概要	28
[2] 生涯学習施設の状況	29
[3] 学校教育施設などの状況	30
[4] スポーツ施設の状況	32
[5] 文化施設の状況	32
[6] 教育施設配置状況	34
<b>IV 学校教育</b>	
[1] 学校教育の全体構想	35
[2] 計画の基本的な方向	36
[3] 学校紹介	62
[4] 学校保健・安全	64
[5] 学校給食	64
<b>V 生涯学習</b>	
[1] 社会教育	66
[2] 青少年の健全育成	67
[3] 芸術・文化	68
[4] スポーツ・レクリエーション	71
[5] 生涯学習推進センター	73
[6] 学習センター	75
[7] 図書館	77
[8] 郷土資料館	81
[9] 青少年センター	83
[10] 市民会館・きらりホール	87

# I 鎌ヶ谷市の概要

## [1] 鎌ヶ谷市のあゆみ

鎌ヶ谷市の歴史は、大都市近郊の農村として、大部分はその影響を受けて変遷してきたと言えます。江戸時代には、今の初富は幕府直轄の小金五牧のなかの中野牧として、野馬の放牧場でした。また、このころの鎌ヶ谷は、木下街道沿いの宿場として栄えていました。

明治に入り、牧が廃止され、最初に関墾が行われたのが初富で、以降、開墾入植順に二和・三咲・豊四季・五香・六実というように地名がつけられました。明治22年に、近隣6ヶ村の鎌ヶ谷・道野辺・中沢・初富・栗野・佐津間と軽井沢新田が集まって鎌ヶ谷村となり、現在の市域のもととなりました。

昭和33年に町制が施行され、都心のベッドタウンとして急速な発展を見せ、昭和46年9月千葉県第24番目の市として市制が施行されました。

さらに、平成3年3月には北総開発鉄道二期線が開業し、都心への直接乗り入れが可能になるとともに、平成11年11月には、東武野田線（東武アーバンパークライン）、新京成電鉄、北総鉄道の3鉄道を結ぶ新鎌ヶ谷駅が完成し、市民の足が一層便利になりました。また、新鎌ヶ谷特定土地区画整理事業による大型商業施設の誘致など、人・物・情報が集まる拠点として、さらに平成22年7月には成田空港に直接乗り入れる成田スカイアクセスが開通し、鉄道4線が交わる交通結節点として、賑わいを見せています。



## [2] 位置及び地勢

本市は、千葉県の北西部、東経139°58'～140°01'、北緯35°43'～47'にあり、総面積21.08km<sup>2</sup>、周囲約30.75kmです。東は白井市、南は船橋市、西は市川市、松戸市に、北は柏市に接し、東京都心より25kmの位置にあります。

地勢は、数条の谷地が入りこんでいますが、大部分は平坦な台地であり、畑作を中心とした近郊農業が行われています。特に、果樹や野菜の栽培が盛んであり、梨は全国屈指の生産地となっています。しかし、市域は宅地化が進んできており、首都近郊の住宅都市としても発展してきています。

## Ⅱ 教育行財政

### [1] 教育委員会の沿革

昭和 27.11 教育委員会法（昭和 23 年法律第 170 号）により鎌ヶ谷村教育委員会設置

初代 委員長 関根 喜一

〃 教育長 吉田 俊夫

〃 委 員 徳田 良雄・秦野 甚市・山元 清子・水上 謙三

（以下歴代教育委員及び教育長は別掲）

- 〃 33.8 町制施行
- 〃 37.4 東部小学校開校
- 〃 39.4 北部小学校開校
- 〃 40.4 南部小学校開校
- 〃 42.4 西部小学校開校
- 〃 44.6 学校給食センター開設
- 〃 45.4 中部小学校開校
- 〃 46.4 県立鎌ヶ谷高等学校開校
- 〃 46.9 市制施行
- 〃 47.4 第二中学校開校
- 〃 47.9 教職員住宅 2 棟（32 戸）が完成
- 〃 49.4 初富小学校開校
- 〃 50.4 第三中学校開校
- 〃 50.4 東部公民館開館
- 〃 51.11 市役所新庁舎完成し執務開始
- 〃 52.4 中央公民館開館
- 〃 52.4 道野辺小学校開校
- 〃 52.5 市立図書館開館
- 〃 52.6 サイクリングロード新設
- 〃 53.3 市民憲章制定
- 〃 53.4 五本松小学校開校
- 〃 53.4 学校給食センター第二学校給食共同調理場完成
- 〃 53.4 三橋記念館開館
- 〃 54.4 子ども模擬議会開始
- 〃 54.4 第四中学校開校
- 〃 54.4 トレーニングセンター開設
- 〃 55.4 県立鎌ヶ谷西高等学校開校



〃	57.4	市民体育館開館
〃	57.10	北部公民館開館
〃	59.4	第五中学校開校
〃	60.7	市民プール開設
〃	62.4	新図書館開館
〃	62.4	郷土資料館開館
〃	63.10	市営陸上競技場開設
〃	63.11	東野少年野球場開設
平成	元.4	南部公民館開館
〃	元.4	コンピュータ室設置（中学校一部）
〃	元.4	A L T配置開始
〃	2.4	適応児童教室（ふれあい談話室）設置
〃	2.6	東鎌ヶ谷みんなのスポーツ広場開設
〃	3.10	生涯スポーツ都市宣言
〃	3.11	中沢みんなのスポーツ広場開設
〃	3.11	東初富テニスコート開設
〃	4.4	鎌ヶ谷市生涯学習推進基本計画策定
〃	5.3	第四中学校に柔剣道場完成
〃	6.3	鎌ヶ谷市生涯学習第1次推進計画策定
〃	6.4	市いじめ総点検開始
〃	6.4	生涯学習推進センター開所
〃	6.9	鎌ヶ谷中学校に柔剣道場完成
〃	7.4	東初富公民館開館
〃	9.3	第五中学校に柔剣道場完成
〃	10.4	ワカタネ派遣開始
〃	11.3	第三中学校に柔剣道場完成
〃	11.4	学校図書館司書配置開始
〃	13.4	計算力定着度調査開始
〃	13.4	日本語指導講師派遣開始
〃	13.10	軽井沢多目的グラウンド開設
〃	14.4	東部学習センター開所
〃	14.4	キッズI S O開始
〃	14.4	国語・漢字の読みと書き取り力定着度調査開始
〃	14.11	第二中学校に柔剣道場完成
〃	15.1	改訂鎌ヶ谷市生涯学習推進基本計画策定
〃	15.4	佐津間多目的グラウンド開設

〃	15.4	少人数教育指導教員配置開始
〃	15.4	C A P 研修開始
〃	16.10	東部公民館閉館
〃	17.3	東鎌ヶ谷みんなのスポーツ広場閉場
〃	17.4	教職員住宅廃止
〃	17.4	特別支援教育推進指導教員配置開始
〃	18.4	視聴覚センター廃止
〃	18.4	子ども模擬議会を子ども議会に名称変更
〃	18.8	四木柵多目的グラウンド開設
〃	19.2	下総小金中野牧跡（捕込・野馬土手の一部）が国史跡に指定
〃	21.4	プロジェクトマネージャー配置開始
〃	21.8	中学校図書館データベース化事業開始
〃	22.7	小学校図書館データベース化事業開始
〃	24.3	学校図書館データベース化事業完了
〃	25.3	市民プール閉場
〃	26.3	三橋記念館閉館
〃	26.3	トレーニングセンター閉館
〃	26.3	学校給食センター（第一・第二）廃止
〃	26.4	きらり鎌ヶ谷市民会館開設
〃	26.4	学校給食センター開設
〃	26.6	弓道場・アーチェリー場開設
〃	27.8	中学生平和教育生徒派遣事業開始
〃	28.1	第3次鎌ヶ谷市生涯学習推進基本計画策定
〃	28.3	下総小金中野牧跡（捕込の一部）が国史跡に追加指定
〃	28.4	中央地区公共施設駐車場開設
〃	28.6	鎌ヶ谷市教育大綱策定
〃	28.6	鎌ヶ谷市第2期教育振興基本計画策定
〃	28.7	中沢多目的グラウンド開設
〃	30.12	佐津間多目的グラウンド閉場
令和	2.3	鎌ヶ谷市きらりホール及び鎌ヶ谷市中央公民館指定管理者制度導入

## 歴代教育委員及び教育長

年度	教 育 委 員 会					
	委員長	委 員				教育長
昭和27年	関根 喜一	徳田 良雄	秦野 甚市	山元 清子	水上 謙三	吉田 俊夫
28	"	"	"	"	"	"
29	"	"	"	"	"	"
	小金谷 重夫	岩橋 義男			山崎 雄一	
30	"	"	"	"	"	"
	米井 義男					富沢 定一
31	"	"	"	"	"	"
	岩橋 寅吉	皆川 清	細野 由三	富沢 政江	石原 輝夫	
32	"	"	"	"	"	
			藤川 喜代			
33	"	市原 正常	"	"	"	
	皆川 清	"	相柄 達雄			
34	"	"	"	"	"	
	市原 正常	石川 研静				
35	"	"	"	"	"	
				小金谷 重夫	富沢 公彦	
36	"	"	"	"	"	
			関 益造			
37	"	"	"	"	"	
	小金谷 重夫			鈴木 千代隆		
38	"	"	"	"	"	
	関 益造		富沢 公彦		小金谷 重夫	
39	"	"	"	"	"	
			皆川 慈宝			
40	"	"	"	"	"	
	皆川 慈宝		中村 権蔵			徳田 雄之助
41	"	"	"	"	"	
				市原 正常		
42	"	"	"	"	"	
43	"	"	"	"	"	
44	"	"	"	"	"	
				村崎 勇		
45	"	"	"	"	"	

46	"	"	"	"	"
					大木 清一
47	"	"	"	"	"
	村崎 勇	市原 正常	伊藤 与兵衛	山口 清	
48	"	"	"	"	"
49	"	"	"	"	"
50	"	"	"	"	"
51	"	"	"	"	"
				小林 兼夫	
52	"	"	"	"	"
53	"	"	"	"	"
54	"	"	"	"	"
			内山 秀則		
55	"	"	"	"	"
56	"	"	"	"	"
57	"	"	"	"	"
	市原 正常				
58	"	吉田 清	"	"	"
	内山 秀則		市原 正常	椎名 房男	
59	"	"	"	"	"
	吉田 清	内山 秀則			
60	"	"	"	"	"
	椎名 房男		長濱 博	吉田 清	
61	"	"	"	"	"
	内山 秀則	椎名 房男			
62	"	"	"	"	"
	長濱 博		内山 秀則		
63	"	"	"	"	"
	吉田 清			長濱 博	
平成元年	"	"	"	"	"
	椎名 房男	吉田 清			
2	"	"	"	"	"
	内山 秀則		椎名 房男		
3	"	"	"	"	"
	長濱 博			内山 秀則	



4	"	"	"	"	"	
	吉田 清	長濱 博				
5	"	"	"	"	"	
	内山 秀則	吉田 清				
6	"	"	"	小林 敦子	"	
	椎名 房男					内山 秀則
7	"	"	"	"	"	
	井上 和夫					小林 敦子
8	"	"	"	"	"	
				倉橋 護		
9	"	"	"	"	"	
	内山 秀則					寺島 正方
10	"	臼杵 二三子	"	"	"	
11	"	"	"	"	"	
12	"	"	"	"	"	
	寺島 正方					—
13	"	"	萩原 正二	"	"	
14~17	"	"	"	"	"	
18	"	"	"	"	川西 八郎	
19	"	—	"	"	"	
	萩原 正二	長濱 美奈	皆川 征夫			
20	"	"	"	"	"	
21	"	"	"	"	"	
	皆川 征夫	"				
22	"	"	—	"	"	
			皆川 準一			
23	"	"	"	"	"	
24	"	"	"	"	"	
				—		
				庄司 剛彦		
25	"	"	"	"	"	
26	"	"	"	"	"	
27	皆川 征夫	皆川 準一	庄司 剛彦	奥村さかえ	—	川西 八郎
	—				住石 英治	皆川 征夫

## 教育長及び教育委員

※教育の政治的中立性、継続性、安定性を確保しつつ、地方教育行政における責任の明確化、迅速な危機管理体制の構築、首長との連携の強化を図るとともに、地方に対する国の関与の見直しを図るため、地方教育行政制度の改革を行うことを目的とし、地方教育行政の組織及び運営に関する法律が一部改正され、平成27年4月1日施行されました。これにより、これまで置かれていた委員長と教育長とが一本化され、新たな責任者として、教育長が置かれることとなりました。

年 度	教 育 委 員 会				
	教育長	教 育 委 員			
28	皆川 征夫	皆川 準一	庄司 剛彦 石川 宏貴	奥村さかえ	住石 英治
29	〃	〃	石川 宏貴	〃	〃
30	〃	〃	〃	〃	〃
31	〃	〃	〃	〃	〃
令和2	〃	〃	〃	〃	〃
3	〃	久野 義春	〃	〃	〃
	—				

## [2] 教育委員会の概要

### 1 教育委員会



教育長  
皆川 征夫



教育長職務代理者  
住石 英治



委員  
久野 義春



委員  
奥村 さかえ



委員  
石川 宏貴

(令和3年9月30日現在)

役職名	氏 名	任 期
教育長	皆川 征夫	
教育長 職務代理者	住石 英治	令和元年10月1日～令和5年9月30日
委員	奥村 さかえ	平成30年4月1日～令和4年3月31日
委員	石川 宏貴	令和2年10月1日～令和6年9月30日
委員	久野 義春	令和3年4月1日～令和7年3月31日

## 2 教育委員会会議

### (1) 令和2年度中に開催された会議の回数

区 分	定例会	臨時会	合 計
回 数	12回	5回	17回

### (2) 令和2年度中に議決された案件

件 名		議決件数
1	教育委員会規則等の制定改廃	3
2	議会の決定を要する事件の意見の申出	9
3	附属機関の委員の任命・委嘱	6
4	教科書その他の教材の取扱いの方針	1
5	教育に関する事務の管理及び執行状況の点検及び評価	1
6	職員の人事の方針	1
7	職員の分限及び懲戒の処分	3
8	その他	8
合 計		32

### (3) 令和2年度中に報告した事項

区 分	報告事項
件 数	53

### (4) 令和2年度中に開催された教育懇談会

区 分	教育懇談会
件 数	6

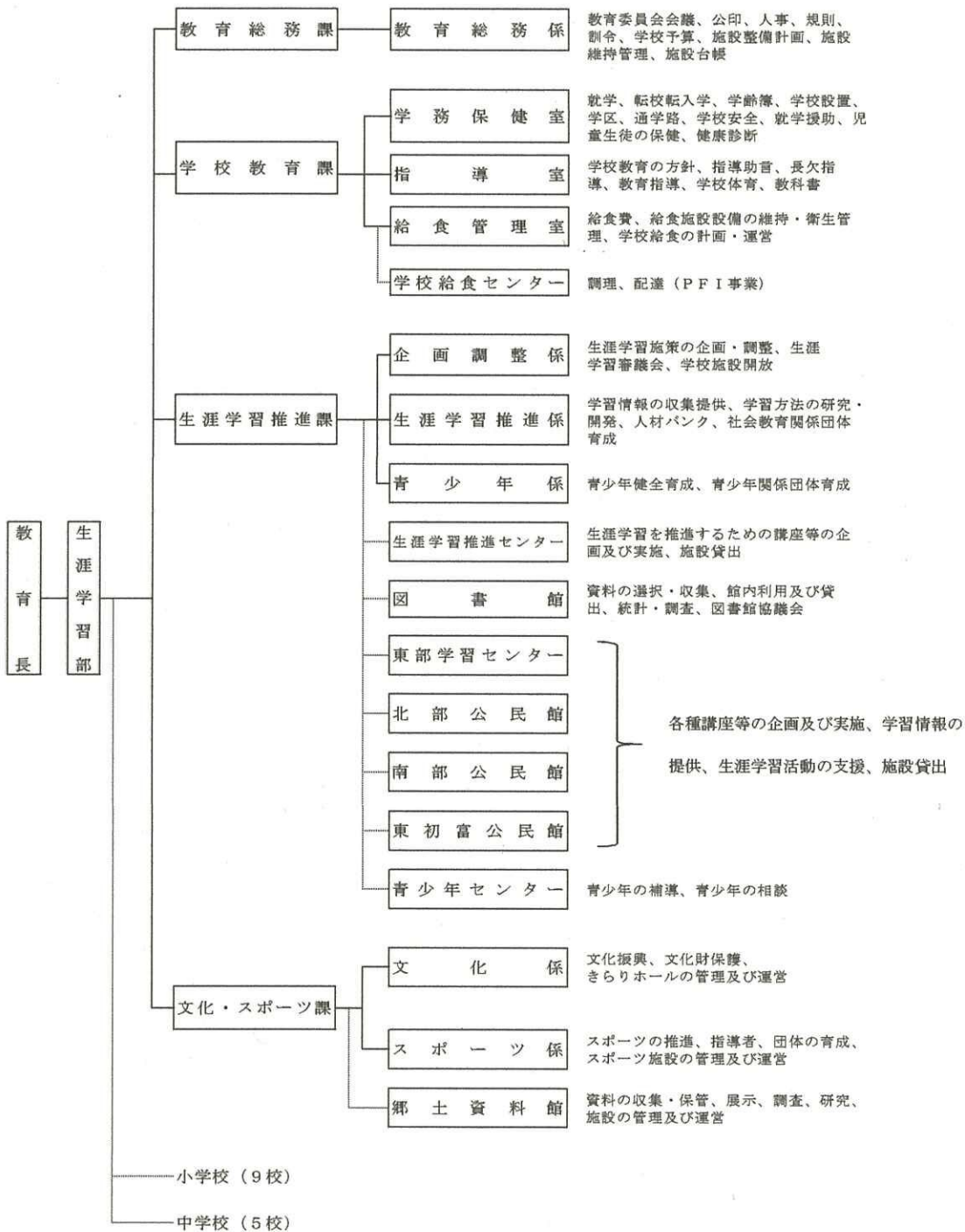
### (5) 令和2年度中に会議に附した請願および陳情

区 分	請 願	陳 情
件 数	0	0



# [3] 事務局及び教育機関

## 1 組織機構及び事務概要



## 2 事務局

(令和3年4月1日現在)

職名 課名等	部	参	次	副	課	室	主	補	副	室	指	管	社	学	保	主	主	主	主	保	主	主	技	技	技	栄	用	再	計
	長	事	長	事	長	長	幹	佐	幹	長	導	理	会	会	員	長	査	査	事	健	心	主	士	主	主	務	任		
部	1																											1	
参																													
次			1																									1	
副				3																								3	
教育総務課					1		1	1							(1)		1	1					1					(1) 6	
学校教育課					(1)	(2) 1			9	(8)	(2)						2	5			1	1		1	1	1	1	(11) 23	
生涯学習推進課					1		1	2							(2) 1	1	1		3								2	(2) 12	
文化・スポーツ課					(1)			1	1					(3)	(2)		1	3	3									(6) 9	
計	1	0	(1)	3	(3) 2	0	2	1	13	0	(8)	(2)	0	(3)	(5) 1	1	5	9	6	1			1	0	1	1	1	0	3

(注) ( ) は兼務、事務取扱

## 3 教育機関（学校を除く）

(令和3年4月1日現在)

職名 課名等	館	主	補	副	指	係	主	主	主	主	社	司	学	技	技	栄	栄	再	計
	長・ 所長	幹	佐・ 代理	幹	導 主事	長	査	査	事	事	会 主事	書 員	員	主 査	主 査	教 諭	員	任 用	
生涯学習推進センター	(1)		(1)	(1)			(1)			(2)								(1)	(7)
図書館	[1]									1								2	[1] 3
東部学習センター	[1]																	3	[1] 3
北部公民館	[1]																	1	[1] 1
南部公民館	[1]																	2	[1] 2
東初富公民館	[1]																		[1]
青少年センター	(1)		(1)																(2)
郷土資料館	1									1			(2)					2	(2) 4
学校給食センター	(1)															1	2		(4) 3
計	(3) [5] 1	0	(2)	0	0	0	(3)	0	(1) 1	(3) 1	(4)	0	(2)	0	0	1	2	(1) 12	(16) [5] 18

(注) ( ) は兼務、事務取扱、[ ] の館長職は再任用

## [4] 教育施策

### [基本方針]

さわやかに ふれあい 学びあい

高めあうまちをめざして

### [目 標]

I 豊かな心と生きがいを実感できるまちをつくります

#### 1 生涯学習の推進

##### (1) 生涯学習の環境づくり

- 生涯学習関連施設の補修、改修に努め、施設が持つ機能の最大限の有効活用を図るとともに、施設の効率的な活用に努めます。
- 市民の学習意識やニーズ、実態について調査を行い、生涯学習審議会において市民の生涯学習に資するための施策について審議し、生涯学習推進施策への反映に努めます。
- 市民の学習活動が円滑に行われるよう、様々な分野において高い見識・専門性・技術等を有する学習指導者の養成・青少年健全育成活動を促進する指導者の養成や発掘に努めます。
- 小中学校の体育施設やコミュニティルームなどを生涯学習の場として活用の充実を図るとともに、広範かつ公平な利用が図られるよう努めます。
- 多様化する市民の学習ニーズに応えるため、図書館蔵書・視聴覚資料の充実を努めます。
- 市民の学習ニーズや学習相談に応えられるよう、生涯学習の専門講師による研修等の充実を図り、職員の資質向上に努めます。
- 多様化・高度化しながら増大することが予測される市民の学習ニーズに応えるため、関係施設間の役割分担や人的交流といった連携・協力を強化し施設間ネットワークの充実を努めます。



- 中央公民館を管理運営する指定管理者のモニタリングを実施して、適正な管理を行い、市民サービスの向上を図ります。

## (2) 生涯学習活動の推進

- 生涯の各時期における課題の克服に必要な学習機会の充実に努めます。
- 学習者の求める情報を的確に提供できるように、生涯学習情報及び指導者情報の充実に努めます。
- 生涯学習に関するイベントの開催や各種顕彰事業などの普及事業の充実に努め、学習活動の活性化を図ります。

## (3) 学習成果をいかす場づくり

- 市民による企画委員会を組織した各種講座、イベントを開催するなど、幅広い人材育成と、人と人との結びつきの強化に努め、協働事業の促進を図ります。
- 公民館まつりなど、各種サークルの学習成果の発表や展示の場の拡充を図るため、各施設のサークルや自治会の代表者などで実行委員会を組織して実施するよう努めます。

## 2 生涯スポーツ・レクリエーションの振興

### (1) スポーツ活動の充実

- 誰もが気軽に参加できる地域スポーツ活動の場を提供することに努めます。
- 生涯スポーツによる体力づくりや健康づくりへの意識を育むとともに、生涯の各段階に応じたスポーツ・レクリエーション活動の機会を提供するため、関係団体等の協力を得ながら、市民参加型のイベントや行事の開催を図ります。
- ファイターズ鎌ヶ谷スタジアムを本市の貴重な地域資源として、北海道日本ハムファイターズとの連携事業を実施します。

### (2) スポーツ関係団体・指導者の育成

- 各種市民スポーツ大会などを通じて競技スポーツ活動の促進を図り、スポーツ関係団体の育成と自主的活動を促進します。
- 各種スポーツ指導者の資質向上を図るとともに、自主的な研修等を促進します。



### (3) スポーツ施設の整備・充実

- 市民のスポーツ活動に資するため、陸上競技場メインスタンド改修事業を実施します。
- スポーツ施設を管理運営する指定管理者のモニタリングを実施して、施設の管理運営の適正化を図り、市民サービスの向上に努めます。
- 既存のスポーツ施設の維持補修、改修に努めます。

## 3 芸術・文化の振興

### (1) 多様な市民文化活動の推進

- 地域に根ざした芸術文化活動の活性化や新たな市民文化の創造を図るため、芸術・文化の鑑賞機会の提供や、市民の創作発表の機会や場の提供など、芸術・文化事業を推進します。
- 地域の自主的な活動主体となる文化団体の育成、指導者の養成・確保に努めます。
- 文化を通じた世代間、団体間及び地域間の交流を促進するため、芸術鑑賞事業など市民が参加できる文化交流イベントを開催するとともに、事業の企画運営を市民団体と協働で実施します。
- 子どもたちが次代の文化の担い手となるよう、優れた芸術文化や郷土の文化にふれ、学ぶ機会や場の充実を図ります。
- きらりホールを管理運営する指定管理者のモニタリングを実施して、適正な管理を行い、市民サービスの向上を図ります。

### (2) 歴史・文化遺産の保存・継承・活用の推進

- 文化財を市民共通の財産として積極的に収集・保存し、新たな地域文化形成の基礎としていくため、市民の理解・保護意識の向上に努め、発掘調査や整理研究体制など、文化財保護体制の充実を図ります。
- 国史跡下総小金中野牧跡の周知・普及事業の実施及び整備事業の実施に努めます。
- 民俗芸能などの地域ぐるみによる保存・継承を促進します。
- 郷土資料館を拠点に、本市の歴史や文化財を総合的に探求する場や機会を提供し、市民の地域文化に関する学習活動や文化遺産をいかしたまちづくり活動を支援します。
- 歴史的遺産や自然の保存・記録、修復を行うとともに、本市の歴史を伝える資料の収集・調査・研究を推進します。

## 1 生きる力を育てる義務 教育の充実

### (1) 地域とともに育つ特色ある学校づくり

- 児童生徒の基礎学力の向上と個性や能力に応じた教育を進めるため、学習指導の充実に努めます。また、各校独自の創意工夫や多様化に努め、地域とともに育つ特色ある学校づくりをめざします。
- 教育課程の編成や総合的な学習の充実など、各校の独自性を発揮していくとともに、ティームティーチングや学校間の交流など、多様な教育方法を取り入れます。
- 新たな教育課題を的確に見極め、体験を重視した学習の充実に努め、社会性や思いやりの心を育てます。自らが自然の生態系の一員であることを認識した行動意識を養う環境教育、ボランティア体験などを通じて助け合う心や実践力を培う福祉教育、道徳教育、人権教育による心の教育の充実に努めます。
- ALT（外国語指導助手）による外国語教育や国際理解教育の充実により幅広い視野と国際人としての素養を養うとともに、情報教育の拡充により情報化社会への適応力や発想力を育てます。
- 個別最適化の学習の実現に向けて、児童生徒や教職員の情報教育能力を育てます。
- 図書や視聴覚教材の充実に努めるとともに、市立図書館と連携し、学校図書館を有効に活用し、児童生徒の主体的な学習が図られるよう努めます。
- 障がいのある児童生徒が、教育的ニーズに応じて学び、能力を最大限に伸ばせるよう、教育の機会の拡充、就学・教育相談体制の充実に努めます。
- 学校と家庭、地域社会が一体となって教育に取り組めるよう、児童生徒の社会体験活動や相互の情報交換の充実に努めるなど連携を強化します。また、地域に住む社会人などの人材を学校教育に活用することや学校教育活動への支援者の人材バンクを活用し、学校と地域との人的交流の拡充に努めます。
- 学校運営に地域の意見やニーズを反映させるため、学校に関する情報を積極的に公開し、地域の声を学校経営に反映できるシステムをつくり、地域との協働による特色ある学校づくりを進めます。



- 学校は、避難所としての防災機能、地域文化やコミュニティの拠点としての役割を担い、誰もが学びあえる地域活動の場としての充実を図ります。

## (2) 専門性と社会性を備えた教職員の育成

- 新たな学習課題に応じた効果的で計画的な研修体系の整備を図り、社会の変化や学校教育をめぐる様々な問題への対応力を高める研修の充実や多様化に努めます。社会体験の積極的導入なども考慮し、広い視野と社会性を兼ね備えた教職員の育成に努めます。
- 教職員の意欲に基づいた主体的な研究・研修とその成果の活用を図り、資質・能力の向上に取り組みます。また、教職員の教育に対する成果や努力を正当に評価する人事評価制度を行い教職員の士気を高めます。
- 新たな教育課題に対応するため、研究校の指定をするとともに研究校以外の学校の主体的な公開を支援し、研究成果を他校や地域に広め、研究の充実を図ります。

## (3) 安全・安心な教育環境づくり

- 老朽化した学校施設の改修を計画的に進め、各校内の施設や設備において、多様な活用目的に応えられるよう改修や改善を進めます。
- 児童生徒の登下校の安全確保を含む教育環境の充実を図るため、児童生徒数の推移や地域の状況などを勘案し、学校規模の適正化について検討します。
- カウンセリング機能を伴った教育相談体制の整備充実を図り、学校と家庭、地域社会が連携し、いじめや不登校など児童生徒の諸問題の解消に取り組みます。
- 保育所と幼稚園、小学校、中学校との連携強化により、一貫性ある教育を推進します。
- 教育の機会均等のため就学援助の充実を図ります。

## 2 児童・生徒の健康と安全の確保

### (1) 保健安全教育の充実

- 子どもたちの運動意欲を培い、生涯にわたり運動に親しむことができる基礎体力の向上を図るため、教育活動を通して心身ともにたくましい子どもを育成します。

- 健康の保持増進や安全に対する心構えを養い、精神的ケアを行うカウンセリング体制と児童生徒が自ら健康管理ができるよう指導を強化し、家庭における健康管理への適正なアドバイスなどを行う保健安全教育を充実します。

## (2) 児童生徒の安全確保

- 学校施設の安全点検や通学路の安全確保などの充実に努めます。
- 児童生徒の安全確保について地域社会全体で取り組めるよう、一層の働きかけを進めます。

## (3) 学校給食の充実と施設の整備

- 児童生徒が食生活に対する正しい理解と望ましい習慣を身につけられるよう、学校、家庭、地域社会がともに連携し、学校給食を生きた教材として活用し、「食」に関する指導を充実します。
- 安全でより良い学校給食を提供するため、栄養と献立の工夫に努め、高度な衛生管理システムに基づく運営や施設設備の維持管理に努めます。

# 3 高等教育の充実

## (1) 義務教育修了者の進路選択への支援

- 義務教育終了時の生徒に対し、各人の能力や適正に応じた進路指導に努めます。

## (2) 高度学習ニーズへの対応

- 近隣市の大学との連携を推進し、開放講座などを活用し、本市の抱える都市問題の解決や地域社会・産業の発展に寄与する研究活動との連携や支援に努めます。

# 4 青少年の健全育成の推進

## (1) 青少年の育成指導体制の充実

- 学校、家庭、地域社会、行政の持つ機能を相互に連携、融合させた青少年健全育成体制の充実を図ります。



- 広報活動などを通じて、青少年育成に対する市民の協力意識の高揚を図ります。

## (2) 青少年の社会参加・体験活動の機会づくり

- 青少年が社会体験や人々との交流を通じ社会性や社会規範を身につけ、自立心や思いやりの心を培うことができるよう、自発的な活動体験、生活体験の確保を図るとともに、学習・文化・スポーツ活動、世代間交流や国内交流活動などの機会の提供に努めます。
- 地域における自主的な交流や学習、情報交換など青少年関係団体の活動を促進し、指導者の養成に努めます。
- 学校や各種公共施設の有効活用などにより、青少年活動の拠点機能の充実に努めます。

## (3) 非行防止対策の推進

- 青少年の健全な成長を阻害する環境の浄化活動を推進します。
- いじめや不登校などの問題の早期発見、解決につながる相談・指導体制の充実に努めます。
- 不登校対策として家庭訪問相談員を配置し学校と家庭の連携を調整します。
- 関係機関や団体との連携を強化しつつ、補導活動を強化し、地域ぐるみで非行を防止します。

## (4) 家庭・地域の教育力の向上

- 青少年が基本的な生活習慣を身につける場である家庭の教育力を重視し、幼児期からの発達段階に応じた家庭教育に関する学習機会や情報の提供、相談体制の充実などに努め、家庭の教育力の向上を促します。
- 地域社会が青少年を見守り、健全に育む場となるよう、青少年の育成に対する大人の役割と責任について市民意識を高め、青少年団体やPTAなどの地域活動の活性化を図るなど地域の教育力の高揚を促します。

## (5) 「かまがや83+運動」の推進

- 登下校時間帯における子どもの存在に意識を向け、市全体で子どもを見守ることを生活の一部にし、見守り活動をしていただいている方々への「感謝」、元気に学校に通う子どもたちを「応援」、子どもたちを見守る意識を持ってほしいという「願い」を込めた「かまがや83+運動」を進めます。

## 施策の実現

# 施策を実現するための令和3年度の主要事業

## I 豊かな心と生きがいを実感できるまちをつくります

### 1 生涯学習の推進

- 生涯学習推進センターの管理運営
- 学習センターの管理運営
- 図書館の管理運営
- 図書館蔵書・資料整備事業
- 図書館改修事業
- 学習センター改修事業

### 2 生涯スポーツ・レクリエーションの振興

- スポーツ施設の管理運営
- 陸上競技場メインスタンド改修事業

### 3 芸術・文化の振興

- 国史跡下総小金中野牧跡保存整備事業
- 歴史的建造物保存活用事業
- 埋蔵文化財活用整理事業
- きらり鎌ヶ谷市民会館の管理運営



## **Ⅱ 人間性豊かな子どもの育成環境をつくります**

### **1 生きる力を育てる義務教育の充実**

- 特別支援教育推進事業
- 義務教育施設維持補修事業
- 義務教育施設楽器更新事業

### **2 児童・生徒の健康と安全の確保**

- 通学路安全対策事業
- 児童生徒安全パトロール事業

### **3 青少年の健全育成の推進**

- 家庭教育支援事業

## [5] 教育予算

### 1 令和3年度予算

一般会計（歳出）

単位：千円

款	3年度予算	2年度予算	比較	構成比（%）
1. 議会費	308,783	321,340	△12,557	0.8
2. 総務費	2,964,422	3,037,450	△73,028	8.1
3. 民生費	16,588,303	16,361,602	226,701	45.3
4. 衛生費	3,518,551	2,810,209	708,342	9.6
5. 労働費	4,280	4,045	235	0.0
6. 農林水産業費	144,225	150,141	△5,916	0.4
7. 商工費	218,998	226,069	△7,071	0.6
8. 土木費	3,264,794	3,249,914	14,880	8.9
9. 消防費	1,565,658	1,537,245	28,413	4.3
10. 教育費	4,132,377	3,839,934	292,443	11.3
11. 災害復旧費	3	3	0	0.0
12. 公債費	3,679,179	3,485,462	193,717	10.1
13. 諸支出金	130,427	126,586	3,841	0.4
14. 予備費	60,000	60,000	0	0.2
歳出合計	36,580,000	35,210,000	1,370,000	100.0

特別会計（歳出）

単位：千円

会計名	3年度予算	2年度予算	比較
国民健康保険	10,145,000	10,512,000	△367,000
公共下水道事業	0	0	0
介護保険	8,717,000	7,997,000	720,000
後期高齢者医療	1,541,000	1,476,000	65,000

※公共下水道事業特別会計は、下水道事業会計（公営企業会計）へ移行。

## 2 令和3年度教育費の内訳

単位：千円

予算科目	(A)3年度 当初予算額	構成比	(B)2年度 当初予算額	(C)比較増減額 (A)-(B)	比較増減比 (%) (C)/(B)
教育費総額	4,132,377	100.0	3,839,934	292,443	7.6
1.教育総務費	858,475	20.8	764,569	93,906	12.3
(1)教育委員会費	15,266	0.4	15,966	△700	△4.4
(2)事務局費	324,412	7.9	306,824	17,588	5.7
(3)教育指導費	430,857	10.4	361,583	69,274	19.2
(4)特別支援学校費	87,940	2.1	80,196	7,744	9.7
2.小学校費	563,614	13.6	724,631	△161,017	△22.2
(1)学校管理費	519,710	12.6	683,200	△163,490	△23.9
(2)教育振興費	43,904	1.0	41,431	2,473	6.0
3.中学校費	315,072	7.6	334,880	△19,808	△6.0
(1)学校管理費	282,368	6.8	301,649	△19,281	△6.4
(2)教育振興費	32,704	0.8	33,231	△527	△1.6
4.社会教育費	950,142	23.0	764,547	185,595	24.3
(1)社会教育総務費	392,790	9.5	249,438	143,352	57.5
(2)生涯学習推進費	31,587	0.7	65,178	△33,591	△51.5
(3)学習センター費	378,893	9.2	310,780	68,113	21.9
(4)図書館費	118,646	2.9	117,624	1,022	8.7
(5)青少年センター費	12,349	0.3	9,468	2,881	30.4
(6)郷土資料館費	15,877	0.4	12,059	3,818	31.7
5.保健体育費	1,445,074	35.0	1,251,307	193,767	15.5
(1)保健体育総務費	161,736	3.9	183,665	△21,929	△11.9
(2)体育施設費	342,618	8.3	143,400	199,218	138.9
(3)学校給食センター費	940,720	22.8	924,242	16,478	17.8



### 3 令和3年度主要事業予算

- ・義務教育施設維持補修事業 422,530千円
- ・義務教育施設楽器更新事業 10,556千円
- ・小中学校ICT環境整備事業 104,355千円
- ・通学路安全対策事業 15,000千円
- ・児童生徒安全パトロール事業 16,500千円
- ・学習センター等改修事業 78,032千円
- ・図書館の管理運営に要する経費 103,146千円
- ・図書館蔵書・資料整備事業 15,500千円
- ・図書館改修事業 9,900千円
- ・国史跡下総小金中野牧跡保存整備事業 3,945千円
- ・歴史的建造物保存活用事業 153,882千円
- ・埋蔵文化財活用整理事業 4,625千円
- ・きらり鎌ヶ谷市民会館の管理運営に要する経費 195,950千円
- ・陸上競技場メインスタンド改修事業 147,550千円
- ・スポーツ施設維持補修事業 77,979千円

#### 4 教育費項目別決算状況

単位：千円 構成比：%

年度	項目	教育総務費	小学校費	中学校費	社会教育費	保健体育費	合計
20	決算額	573,908	218,079	145,412	597,030	985,880	2,520,309
	構成比	22.8	8.6	5.8	23.7	39.1	100.0
21	決算額	585,983	289,621	195,429	579,997	1,059,087	2,710,117
	構成比	21.6	10.7	7.2	21.4	39.1	100.0
22	決算額	529,241	590,623	372,659	609,858	1,120,949	3,223,330
	構成比	16.4	18.3	11.6	18.9	34.8	100.0
23	決算額	564,006	366,736	384,860	630,621	1,096,182	3,042,405
	構成比	18.5	12.1	12.7	20.7	36.0	100.0
24	決算額	598,663	802,614	479,859	688,660	1,076,595	3,646,391
	構成比	16.4	22.0	13.2	18.9	29.5	100.0
25	決算額	587,849	645,945	689,249	1,624,725	2,939,543	6,487,311
	構成比	9.1	10.0	10.6	25.0	45.3	100.0
26	決算額	589,871	1,296,712	430,064	1,050,186	1,192,780	4,559,613
	構成比	12.9	28.4	9.4	23.0	26.3	100.0
27	決算額	601,976	424,752	869,766	1,214,440	1,183,454	4,294,388
	構成比	14.0	9.9	20.2	28.3	27.6	100.0
28	決算額	601,976	424,752	869,766	1,214,440	1,183,454	4,294,388
	構成比	14.0	9.9	20.2	28.3	27.6	100.0
29	決算額	625,002	717,234	179,003	849,091	1,243,804	3,614,134
	構成比	17.3	19.8	5.0	23.5	34.4	100.0
30	決算額	654,634	582,665	472,088	724,849	1,695,812	4,130,048
	構成比	15.8	14.1	11.4	17.6	41.1	100.0
元	決算額	683,044	947,941	268,828	759,050	1,187,090	3,845,953
	構成比	17.8	24.6	7.0	19.7	30.9	100.0
2	決算額	1,365,659	1,039,162	358,322	712,396	1,186,789	4,662,328
	構成比	29.3	22.3	7.7	15.3	25.4	100.0



### Ⅲ 教育施設

#### [1] 教育施設の概要

生涯学習施設	生涯学習推進センター	1
	学習センター (公民館)	5
	図書館 (分館)	5
	郷土資料館	1
	青少年センター	1
学校教育施設	小学校	9
	中学校	5
	学校給食センター	1
スポーツ施設	福太郎アリーナ	1
	福太郎野球場	1
	福太郎テニスコート	1
	福太郎スタジアム	1
	市営キャンプ場	1
	東野少年野球場	1
	中沢みんなのスポーツ広場	1
	東初富テニスコート	1
	軽井沢多目的グラウンド	1
	四本柵多目的グラウンド	1
	中沢多目的グラウンド	1
	弓道場	1
	アーチェリー場	1
文化施設	市民会館・きらりホール	1
その他	県立高等学校	2
	私立幼稚園	9

## [2] 生涯学習施設の状況

(令和3年4月1日現在)

名 称	所在地及び 電話番号	設置年月	構 造	敷地面積 (㎡)	延床面積 (㎡)
生涯学習推進 センター (まなびいプラザ)	富岡2-6-1 Tel 446-1111	平成6年4月	鉄筋コンクリ ート3階	1,614	1,959
東 部 学 習 セ ン タ ー	東道野辺4-9-50 Tel 441-0211	平成14年4月	鉄筋コンクリ ート2階 (地下1階)	3,838	2,663
中 央 公 民 館	富岡1-1-3 (まらり鎌ヶ谷市民会館内) Tel 445-2012	昭和52年4月 (平成26年4月移転)	-	-	778
北 部 公 民 館	佐津間631 Tel 446-1076	昭和57年10月	鉄筋コンクリ ート2階 北部地区学習等 供用施設併用	2,685	1,418
南 部 公 民 館	道野辺61 Tel 446-3031	平成元年4月	鉄筋コンクリ ート2階 南部地区学習等 供用施設併用	5,838 借地面積 (710)	1,498
東初富公民館	東初富1-10-1 Tel 446-5555	平成7年4月	鉄筋コンクリ ート2階 東初富地区学 習等供用施設 併用	3,123	1,585
図 書 館	中央1-8-35 Tel 443-4946	昭和52年5月 (昭和62年4月建替)	鉄筋コンクリ ート3階 中央地区学習等 供用施設併用	2,290	1,634
郷 土 資 料 館	中央1-8-31 Tel 445-1030	昭和62年4月	鉄筋コンクリ ート2階	480	668
青少年センター	富岡2-6-1 (生涯学習推進センター内) Tel 445-4393	昭和52年1月 (平成26年4月移転)	-	-	73

### [3] 学校教育施設などの状況

#### 1 小中学校

学校名	所在地及び 電話番号	創立年月	建 物			
			校 舎			
			鉄 筋	鉄 骨 その他	木 造	計
鎌ヶ谷小	中央2-1-1 Tel 442-1105	明治7年1月 (昭和45年移転)	5,512	35	—	5,547
東部小	鎌ヶ谷8-3-11 Tel 443-2070	昭和37年4月	4,853	122	—	4,975
北部小	栗野735 Tel 443-2410	昭和39年4月	3,733	53	—	3,786
南部小	中沢726-41 Tel 443-5148	昭和40年4月 (昭和49年移転)	6,472	117	—	6,589
西部小	初富110 Tel 443-6621	昭和42年4月	4,341	17	—	4,358
中部小	道野辺中央3-12-3 Tel 443-0029	昭和45年4月	4,557	545	—	5,102
初富小	東初富1-20-1 Tel 445-2321	昭和49年4月	6,320	192	—	6,512
道野辺小	東道野辺5-5-1 Tel 445-5041	昭和52年4月	5,963	24	—	5,987
五本松小	南初富1-16-1 Tel 445-2366	昭和53年4月	4,131	894	—	5,025
計			45,882	1,999	—	47,881
鎌ヶ谷中	富岡1-2-1 Tel 444-0456	昭和22年5月	5,816	245	—	6,061
第二中	東道野辺4-19-26 Tel 444-6751	昭和47年4月	6,041	1,155	—	7,196
第三中	栗野450 Tel 443-3473	昭和50年4月	6,320	116	—	6,436
第四中	中沢1024-1 Tel 444-2185	昭和54年4月	6,927	50	—	6,977
第五中	初富806-262 Tel 443-3410	昭和59年4月	7,029	66	—	7,095
計			32,133	1,632	—	33,765

#### 2 学校給食施設

名 称	所在地及び 電話番号	設置年月	建物面積 ( m <sup>2</sup> )	敷地面積 ( m <sup>2</sup> )
学校給食センター	軽井沢2049-4 Tel 445-5640	平成26年4月	鉄骨2階 4,702	8,000

(令和3年5月1日現在)

面 積 (m <sup>2</sup> )			敷 地 面 積 ( m <sup>2</sup> )					水泳プー ル (m)	
体育館		柔剣道場	計	建物 敷地	運動場	その他	借地		計
鉄 筋	鉄 骨	鉄 骨							
—	1,000	—	1,000	5,362	7,838	—	—	13,200	25×15
—	1,028	—	1,028	6,963	5,448	—	—	12,411	25×15
—	865	—	865	12,279	5,736	崖地 2,175	—	20,190	25×15
—	1,008	—	1,008	6,975	4,383	—	1,990	13,348	25×15
—	904	—	904	6,902	5,715	—	—	12,617	25×15
—	837	—	837	6,353	6,515	—	—	12,868	25×15
—	914	—	914	6,907	10,383	—	—	17,290	25×15
—	999	—	999	7,640	5,994	崖地 1,474	—	15,108	25×15
—	886	—	886	7,695	4,881	—	—	12,576	25×13
—	8,441	—	8,441	67,076	56,893	3,649	1,990	129,608	
1,230	—	341	1,571	8,514	10,736	—	—	19,250	25×10
—	1,027	536	1,563	9,584	9,443	—	—	19,027	25×15
—	995	513	1,508	7,052	15,504	—	—	22,556	25×15
—	999	429	1,428	11,433	8,681	崖地 1,397	—	21,511	25×15
—	1,002	509	1,511	13,177	17,491	—	773	31,441	25×15
1,230	4,023	2,328	7,581	49,760	61,855	1,397	773	113,785	

(1) 施設の内容

階	面積 (m <sup>2</sup> )	主要室名
1	3900.96	玄関、食材搬入プラットフォーム、荷受室、検収室、下処理室、上処理室、煮炊き調理室、和え物室、焼物・揚物・蒸物室、アレルギー専用調理室、コンテナ室、洗浄室・特別洗浄室、残滓処理室、回収・発送口、事務室、男女トイレ、多目的トイレ、機械室
2	1292.06	多目的会議室(兼調理研修室)、見学者通路、総合学習スペース、鎌っ子広場(防災避難広場)、環境学習テラス、調理員休憩室、洗濯・乾燥室、男女トイレ、多目的トイレ、手洗い・エアシャワー体験コーナー
計	5193.02	



## [4] スポーツ施設の状況

名称	所在地 電話番号	設置年月	構造	敷地面積 (㎡)	延床面積 (㎡)
福太郎アリーナ	初富 860-3 444-8585	昭和 57 年 4 月	鉄筋コンクリート (屋根鉄骨 2 階建)	14,529	7,650
福太郎野球場	初富 924-6 市政記念公園内	昭和 46 年 9 月	芝生舗装	8,829	
福太郎テニスコート		昭和 51 年 5 月	全天候型 砂入り人工芝	2,873	
福太郎スタジアム	初富 924-283 444-8585	昭和 63 年 10 月	全天候型ウレタン舗装 ロングパイル人工芝	34,000	365
市営キャンプ場	中沢 767-1 市民の森内	昭和 61 年 4 月		約 5,000	
東野少年野球場	初富 806-15	昭和 63 年 11 月	クレイ舗装	9,997	
中沢みんなの スポーツ広場	中沢 841-2	平成 3 年 11 月		4,323	
東初富テニスコート	東初富 1-808-28	平成 3 年 11 月	全天候型 砂入り人工芝	4,991	36
軽井沢多目的 グラウンド	軽井沢 1987-3	平成 13 年 10 月		4,311	
四本柵多目的 グラウンド	初富 721-2	平成 18 年 8 月		3,010	
中沢多目的 グラウンド	中沢 849-1	平成 28 年 7 月		2,400	
弓道場	中沢 843-1 446-5910	平成 26 年 6 月	鉄骨造 (射場、的場)	2,162	221
アーチェリー場					30

## [5] 文化施設の状況

名称	所在地 電話番号	設置年月	施設の構成
きらり鎌ヶ谷市民会館	富岡1-1-3 441-3377	平成26年 4 月	きらりホール・多文化共生推進センター・市民活動推進センター/男女共同参画推進センター・中央公民館・中央地区社会福祉協議会



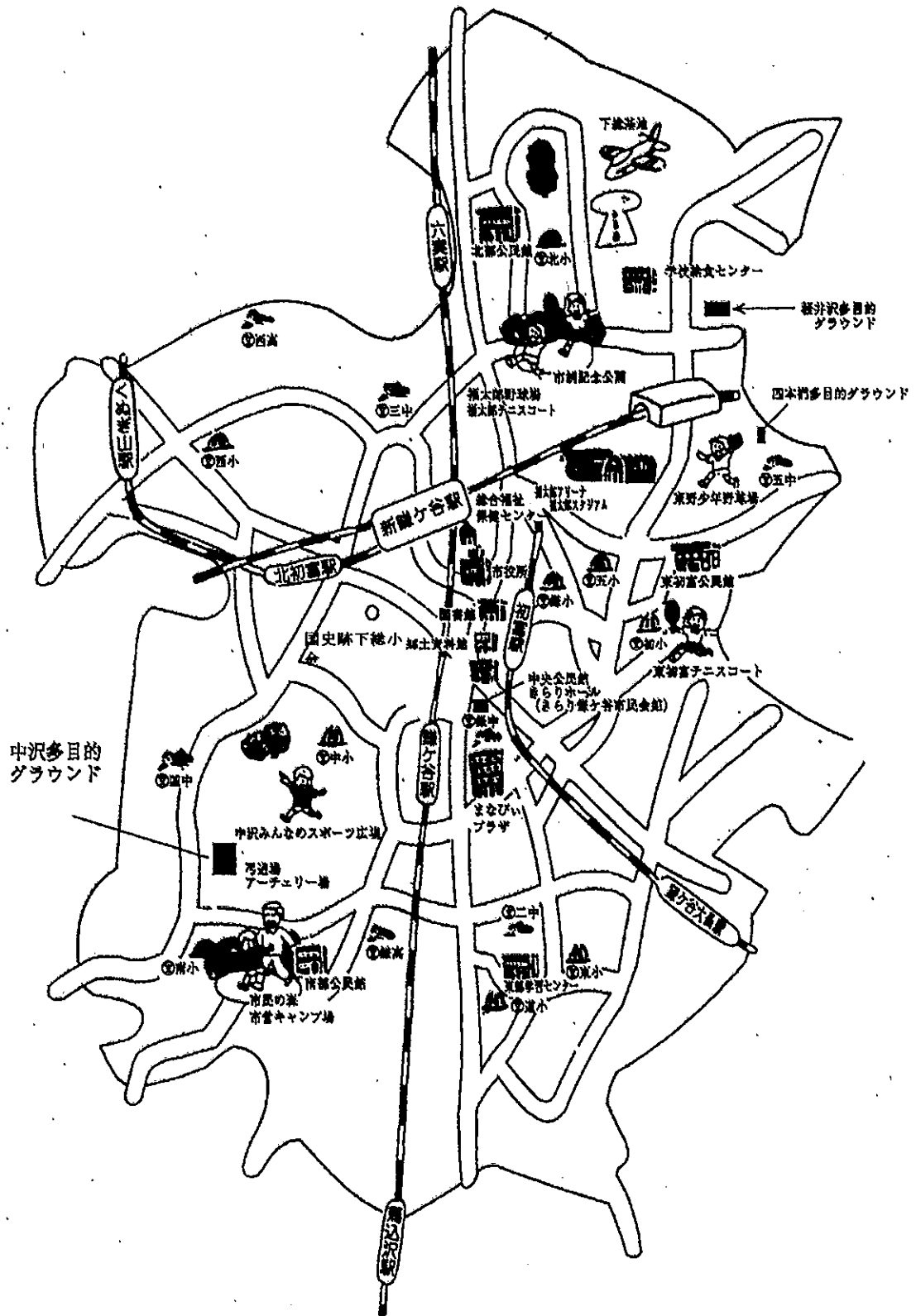
(令和3年4月1日現在)

主要施設	開館/開場時間 又は時期	休館・休場日
アリーナ(フロア/1,717㎡、観客席/1,302席) 小体育室 302㎡ トレーニングルーム1室 柔道場 84畳 剣道場 203㎡ 会議室1室	9:00~21:00	12/29~1/3 臨時休館日
両翼 85mセンター100m、スタンド(100名)	5/1~9/30 5:00~19:00 その他の期間 9:00~17:00	〃
テニスコート4面		臨時休館日
400mトラック8コース、メインスタンド(800名) 事務室1・本部室1・放送室1・医療室1・器具室2・倉庫1・更衣室2	9:00~17:00	12/29~1/3 臨時休館日
テントサイト10か所、炊事場、便所、小ファイヤ場 ※市民の森 敷地面積 12,175㎡(借地面積 5,151㎡)		〃
2面	5/1~9/30 5:00~19:00 その他の期間 7:00~17:00	〃
多目的広場	9:00~17:00 2/1~10/31 9:00~17:30	〃
テニスコート3面、管理棟	5/1~9/30 9:00~19:00 その他の期間 9:00~17:00	〃
少年野球場1面又は少年サッカー場1面等	9:00~17:00	〃
	5/1~9/30 9:00~19:00 その他の期間 9:00~17:00	〃
グラウンドゴルフ、 ベタンク等	9:00~17:00	〃
管理等、近的 28m 射場(5人立ち)、的場	9:00~17:00 事前予約のとき'19:00まで	〃
射距離 50m、 射場(最大5人立ち)、的場		〃

名 称	所在地及び 電話番号	設置年月	構 造	敷地面積 (㎡)	延床面積 (㎡)
きらりホール	高岡1-1-3 (きらり鎌ヶ谷市民会館内) Tel 441-3377	平成26年4月	—	—	2,133

主 要 施 設							開館(開場)時間 又は時期	休館・休場日
ホール客席	親子席	舞台 (舞台袖含む)	ホワイエ	練習室	楽屋1	楽屋2	9:00~22:00	12月29日~1月3日 及び臨時休館日
379㎡(532席) 車椅子含む	12㎡ (8席)	247㎡	189㎡	52㎡	47㎡	28㎡		

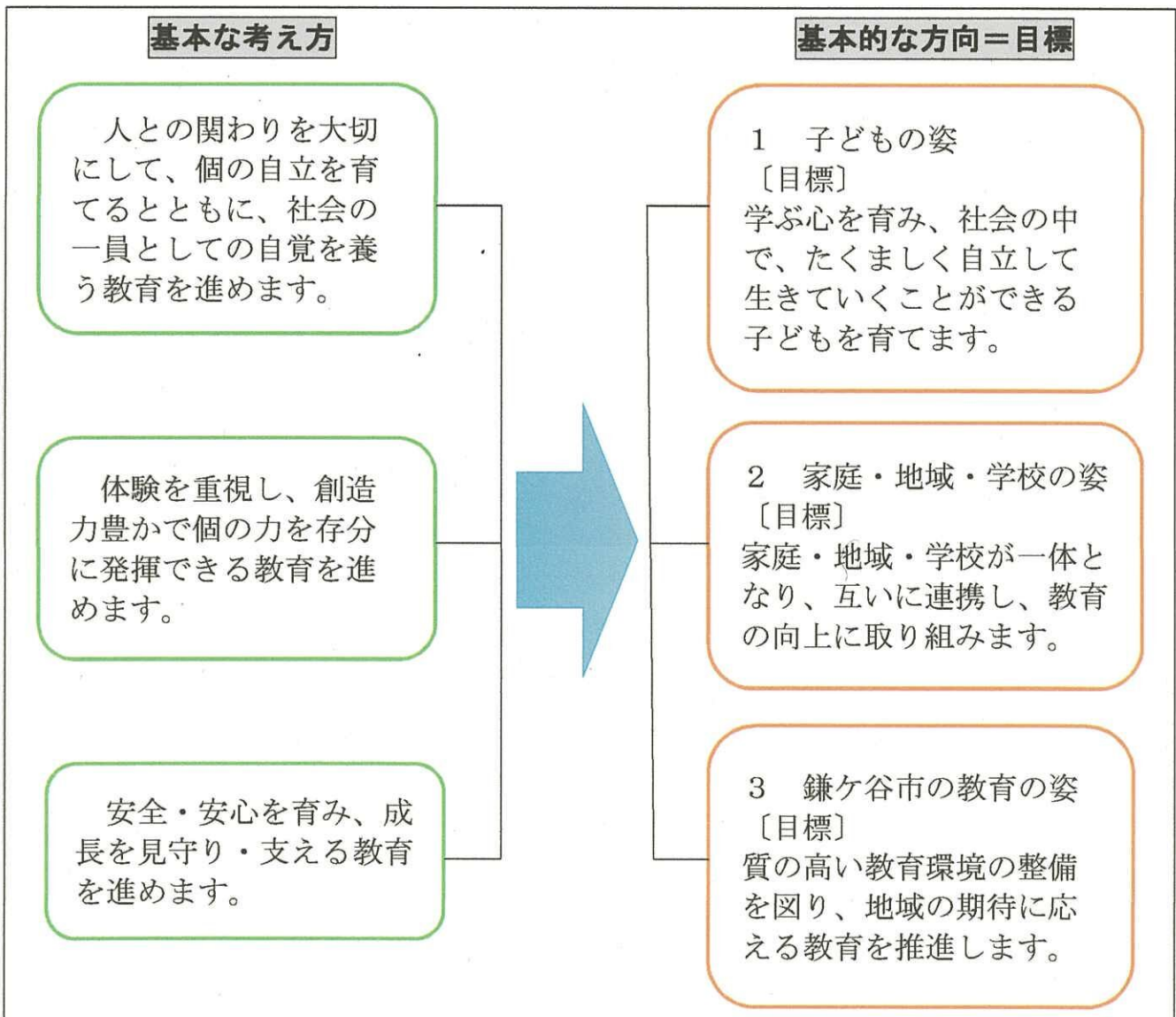
# [6] 教育施設配置状



## IV 学校教育

### [1] 学校教育の全体構想

# さわやかにふれあい、 学びあい、高めあう教育



## [2] 計画の基本的な方向

### 基本的な方向 I 子どもの姿

〔目標〕 学ぶ心を育み、社会の中で、たくましく自立して生きていくことができる子どもを育てます。

I-1 基礎的・基本的な知識及び技能を習得させ、思考力や表現力を育てます

- (1) 学び合い、高め合う授業の推進
- (2) 個に応じた教育、少人数指導の推進
- (3) 国際理解教育の推進

I-2 自他を思いやり、豊かな心を育てます

- (1) 道徳教育の推進
- (2) 読書活動の充実
- (3) 体験活動の充実

I-3 健やかな体、体力の向上を図ります

- (1) 食育の推進
- (2) 体育指導の充実
- (3) 健康教育の推進

### 基本的な方向 II 家庭・地域・学校の姿

〔目標〕 家庭・地域・学校が一体となり、互いに連携し、教育の向上に取り組めます。

II-1 家庭教育力の向上を図ります

- (1) 子どもの生活習慣の確立
- (2) 家庭学習の充実
- (3) 親の学びの推進

II-2 家庭・地域・学校の連携強化を図ります

- (1) 学校評議員会や教育ミニ集会の充実
- (2) 学校支援ボランティア活動の活性化
- (3) 地域行事への積極的参加

II-3 学校教育の充実を図ります

- (1) 学校評価の推進と学校運営の改善
- (2) 教職員の資質向上
- (3) 学校に関する情報の発信と受信

## 基本的な方向 III 鎌ヶ谷市の教育の姿

〔目標〕 質の高い教育環境の整備を図り、地域の期待に応える教育を推進します。

### III-1 安全・安心で質の高い教育環境の整備を図ります

- (1) 防犯体制の整備の推進
- (2) 潜在危険の予知・危機回避能力の育成
- (3) いじめ、暴力行為への対応

### III-2 個々のニーズに応じた支援を行います

- (1) 特別支援教育の推進
- (2) 不登校の子どもたちへの支援の拡充
- (3) 就学相談及び教育支援体制の充実

### III-3 地域の期待に応える教育を進めます

- (1) 情報活用能力を高める教育環境の充実
- (2) 社会体験学習を核としたキャリア教育の推進
- (3) 帰国子女・外国籍の子どもたちへの支援の充実





## 2 令和3年度 市教育委員会（学校教育課）関係会議・研修・大会（計画）

### （1）会議関係

	会議関係	回	内容・ねらい
1	校長会議	12	学校運営の適正化を図る。
2	副校長・教頭会議	10	学校運営の円滑化を図る。
3	教育支援委員会	5	特別な支援を必要とする児童生徒の適正な就学について審議し、よりよい支援を行うための指導・助言を行う。
4	小学校音楽会運営会議	3	音楽会の運営について審議し、音楽会の充実を図ると共に、市内学校間の望ましい交流を深める。
5	教科書事務担当者会議 (新型コロナウイルス感染症対策のため中止)	1	教科用図書、指導用図書の適正な配付に関する事務の円滑化を図る。
6	子ども議会運営会議 (今年度は小学生が対象)	1	社会科の学習に役立て、議会制度を理解し、鎌ヶ谷市の市政への関心が深まるよう運営する。
7	小中学校体育行事運営会議 (新型コロナウイルス感染症対策のため中止)	1	体育行事の円滑な運営の推進、及び体育教育の充実を図る。
8	小中学校科学作品展運営会議	1	優れた科学作品の発表の場を設け、理科教育への関心を高める場になるよう運営する。
9	養護教諭会議	2	児童生徒及び教職員の健康や安全管理等における保健活動の円滑化を図る。
10	就学援助事務説明会議 (新型コロナウイルス感染症対策のため中止)	1	就学援助に関する事務の円滑化を図る。

11	社会体験学習担当者会議 (推進協議会も含む) (新型コロナウイルス感染症対策のため中止)	2	活動内容の確認、情報交換を通して社会体験学習の充実と活動の円滑化を図る。
12	保・幼・小連絡協議会理事会 (新型コロナウイルス感染症対策のため中止)	1	保・幼・小の連携を深め、一貫した教育を行うため研究協議、情報交換、研修交流を行う。(各部会2回以上の会議を実施)
13	新規学校評議員会議 (新型コロナウイルス感染症対策のため中止)	1	新規学校評議員を対象として、学校評議員制度のねらいについて周知を図る。
14	学校図書館担当者と図書館職員 の合同会議	1	市立図書館との連携を図ることにより、さらに充実した学校図書館の運営を行う。
15	学校図書館司書連絡会	4	小中学校の連携を図ることにより、さらに充実した学校図書館の運営を行う。
16	理科支援員研修会	2	理科支援員の技能向上と支援方法の工夫について研修を深める。
17	鎌ヶ谷市小・中学校ICT活用 推進委員会	4	GIGAスクールの推進と、一人一台端末を含むICT機器の活用を促進する。

## (2) 研修関係

	研修関係	回	内容・ねらい
1	校長会研修	1 2	校長会研修を通して、見識を高め、学校運営の適正化に寄与する。
2	副校長・教頭会研修	1 0	教頭会研修を通して、見識を高め、学校運営の円滑化に努める。
3	教務主任研修会	2	学校教育の方針について審議し、内容の充実を図る。教育課程の具体的な編成、実践、評価上の諸課題の確認と改善のための力量を高める。
4	生徒指導主任・主事研修会 (新型コロナウイルス感染症対策のため延期)	1	児童・生徒理解を深め、生徒指導上の諸問題の解決に関する力量を高めるとともに、小中学校の連携を深める。
5	教育相談研修会	1	学校における教育相談の充実を図るため、児童・生徒理解の深め方、関係機関との連携のあり方を研修する。
6	長欠対策主任研修会	1	小中学校の連携を通して長欠児童生徒の現状を把握し、長欠対策主任の力量を高める。長欠の解消に努める。
7	特別支援教育担当者研修会	1	特別支援教育の理解、個に応じた指導・助言のあり方について研修し、理解を深める。
8	学力向上推進委員会	4	調査結果を分析し、課題を明確化し、授業改善の手立てを構築する。保護者へのよりよい啓発の方法も検討する。
9	特別な教育的支援研修会	1	特別な教育的ニーズをもつ児童生徒への支援の在り方について研修し、理解を深める。
10	学校事務職員研修会	7	学校事務管理の能率化、効率化について研修を深める。
11	学校三師研究協議会 (医科 2 回/歯科 2 回/薬科 1 回)	1 ~ 2	学校保健に関する諸問題について、共通理解を図ると共にその対策等について協議する。

12	市教育委員会訪問事前研修会	1	市教育委員会訪問を行う小中2校において、事前に指導案検討を行い研修を深める。
13	研究主任研修会	3	校内研修でリーダーシップを図れる人格を育成するために、研究の進め方や効果的な方法を研修する。
14	給食主任研修会 (新型コロナウイルス感染症対策のため中止)	1	学校給食の望ましいあり方について、担当者としての見識を深める。学校栄養士との交流を深める。
15	小学校外国語担当者ALT合同研修	3	小学校の外国語担当者、ALTの交流及び指導力向上を図る。
16	中学校英語科教員研修会	2	指導力向上研修及び評価について理解を深める。
17	小中学校外国語担当者合同研修	1	小中学校の外国語担当教員情報交換及び指導力の向上を図る。
18	少人数教育指導教員研修会 【きらり先生】	1	各学校における少人数指導の実践上の課題確認と改善のための力量を高める。
19	特別支援教育推進指導教員研修会【ほほえみ先生】	2	各学校における特別支援教育推進上の課題確認と改善のための力量を高める。
20	道徳教育推進教師研修会 (新型コロナウイルス感染症対策のため中止)	2	教科となった道徳の質的向上を図るための研修を行う。
21	特別支援教育コーディネーター研修会	2	特別支援教育の充実を図るため、担当者としての見識を深める。
22	教育支援委員会調査員講習会	1	教育支援委員会で適正な審議を行うため、調査員として役割の理解を深める。

### (3) 大会関係

	大会関係	回	内容・ねらい
1	小学校陸上競技大会	1	陸上競技大会を通して体力・技能の向上を図ると共に、他校との交流を深める。
2	中学校陸上競技大会	1	陸上競技大会を通して、体力・技能の向上を図ると共に、他校との交流を深める。

#### (4) 発表会・作品展関係

	大会関係	回	内容・ねらい
1	小中学校科学作品展	1	児童生徒に創造的な教育活動の場を与えると共に、自然や科学に対する見方や考え方を養う。
2	特別支援学級児童生徒合同作品展 (鎌ヶ谷市教育委員会・松戸市教育委員会)	1	特別支援学級に在籍する児童生徒の学習成果の発表の場とすると共に、市民の特別支援教育に対する理解を深める。
3	小学校音楽会	1	音楽会を通して、児童生徒の豊かな情操を養い、音楽教育の充実を図るとともに、学校相互の望ましい交流を図る。
4	特別支援学級合同学習発表会	1	特別支援学級の児童の表現活動を通し、更なる学習意欲を培うとともに発表会を通して、社会性を育てる。
5	特別支援教育作業学習作品展 (鎌ヶ谷市教育委員会・松戸市教育委員会)	1	特別支援学級に在籍する生徒の作業学習の成果を発表する場とすると共に、市民の特別支援教育に対する理解を深める。



### (5) その他の行事関係

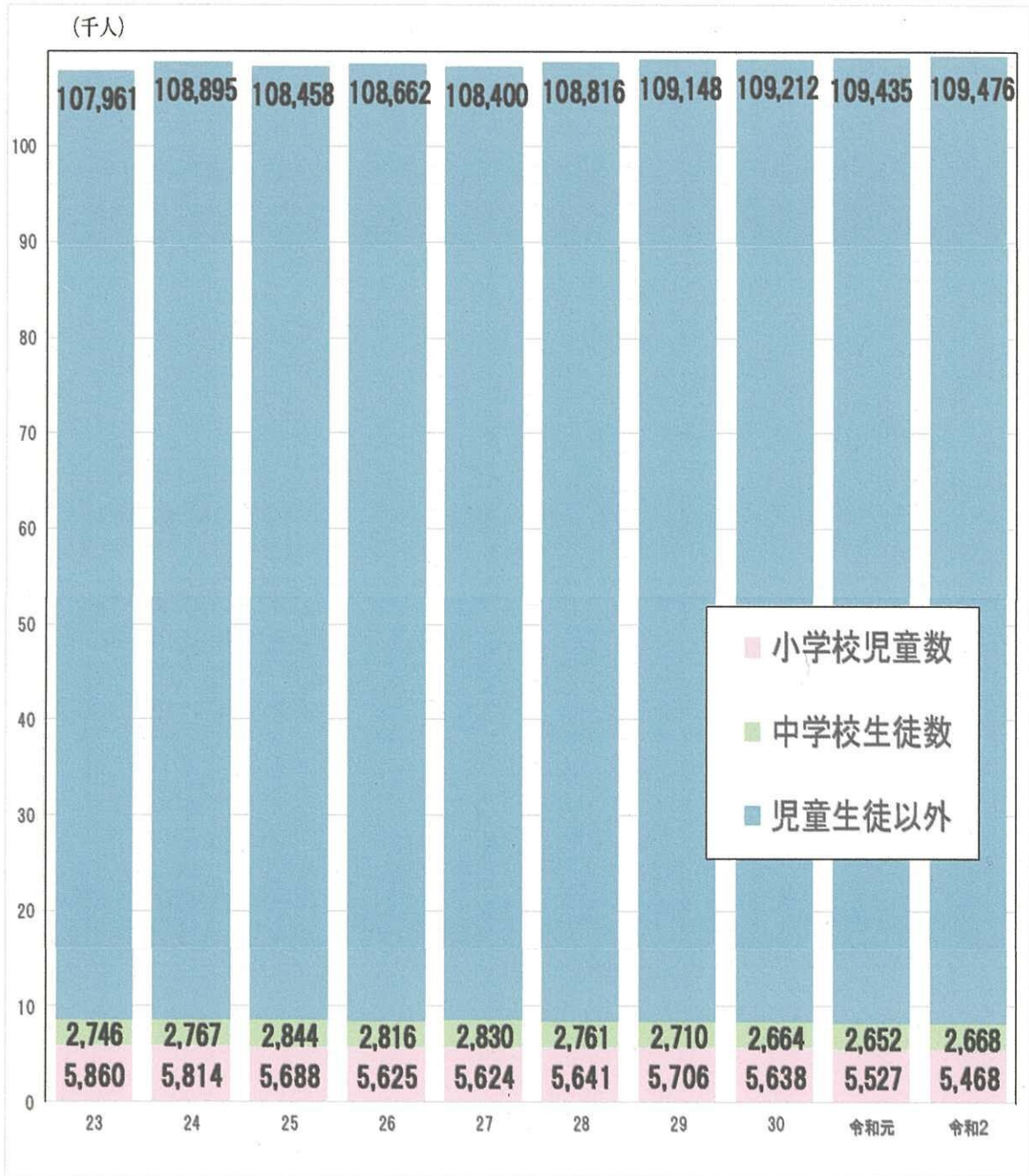
	その他の行事関係	回	内容・ねらい
1	教科等指導員委嘱式	1	指導訪問時に各教科等や学級経営の指導を行う教員へ委嘱状を交付し、併せて教育指導方針の徹底を図る。
2	学校保健会総会（新型コロナウイルス感染症対策のため書面開催）	1	鎌ケ谷市学校保健会の活動報告及び記念講演会。
3	小中学校良い歯のコンクール（新型コロナウイルス感染症対策のため中止）	1	口腔衛生に対する正しい知識を普及させ、予防処置の励行を徹底することにより健康の保持増進に寄与する。
4	子ども議会（今年度は小学生が対象）	1	議会制度や市政への関心を育てると共に、議会のあり方等について学ぶ。
5	鎌ケ谷市小中学校児童生徒表彰式	1	時代を担う児童生徒を育成するため、善行のあった者及び顕著な成績をあげた者を表彰する。
6	鎌ケ谷市ふれあい体験学習	2	体験活動を通して自主性を育てるとともに、連帯感や仲間意識を育て、人とかかわる力を高める。
7	心の教育講演会（新型コロナウイルス感染症対策のため中止）	1	いじめや不登校など児童生徒が抱える諸問題について専門家から学ぶ。
8	鎌ケ谷市中中学生平和教育生徒派遣事業（新型コロナウイルス感染症対策のため中止）	1	市内中学生を長崎市に派遣し、研修や交流を通じて、平和の尊さについて考え、被爆者の体験を学校の仲間や次世代へ伝えようとするきっかけとする。

### 令和3年度研究指定校一覧

	学 校 名	研究領域	指定年度	公開予定	指定機関
1	北部小学校	生活 総合的な 学習の時間	令和2年度～ 令和4年度	未定	鎌ケ谷市教育委員会
2	第五中学校	全教科	令和3年度～ 令和5年度	未定	鎌ケ谷市教育委員会

### 3 市立小中学校の状況

#### (1) 人口と児童生徒の推移



※毎年5月1日現在人数（総人口は、千葉県毎月常住人口調査）

## (2) 市立小中学校一覧

(令和3年4月1日現在)

学校名	住所	電話 (FAX)	校長	副校長・教頭
鎌ヶ谷小学校	〒273-0124 中央2-1-1	442-1105 FAX 442-1106	中野 由博	副校長鈴木 智恵 吉岡 裕治
東部小学校	〒273-0105 鎌ヶ谷8-3-11	443-2070 FAX 443-2076	石川 康	石井 彩恵
北部小学校	〒273-0132 栗野735	443-2410 FAX 443-2400	羽場 秀樹	土亀 弘和
南部小学校	〒273-0118 中沢726-41	443-5148 FAX 443-5149	大津 隆男	津久井 智洋
西部小学校	〒273-0121 初富110	443-6621 FAX 443-6658	鈴木 知子	伊藤 亮
中部小学校	〒273-0113 道野辺中央3-12-3	443-0029 FAX 443-0020	小林 武明	澤井 千恵
初富小学校	〒273-0122 東初富1-20-1	445-2321 FAX 445-2322	小田川 精宏	飯野 正昭
道野辺小学校	〒273-0115 東道野辺5-5-1	445-5041 FAX 445-5042	酒井 一憲	猪股 興一
五本松小学校	〒273-0123 南初富1-16-1	445-2366 FAX 445-2367	関根 延年	島 しのぶ

鎌ヶ谷中学校	〒273-0101 富岡1-2-1	444-0456 FAX 444-0457	山田 圭子	大島 百年子
第二中学校	〒273-0115 東道野辺4-19-26	444-6751 FAX 444-6752	飯田 卓	近藤 深雪 鞠子 正弘
第三中学校	〒273-0132 栗野450	443-3473 FAX 443-3474	関 紀久	原 健
第四中学校	〒273-0118 中沢1024-1	444-2185 FAX 444-2186	相川 慶彦	山口 淳
第五中学校	〒273-0121 初富806-262	443-3410 FAX 443-3420	小川 宏宜	小川 英彦



(3) 市小中学校職員組織一覧

(令和3年5月1日現在の定数)

学校名	性別	校長	副校長	教頭	主幹教諭	教諭	養護教諭	栄養教諭・学校栄養職員	事務職員	計	合計	技労主査・技労主査補・用務員等
鎌ヶ谷小学校	男	1		1	1	14			1	18	51	
	女		1			28	2	1	1	33		
東部小学校	男	1			1	12			1	15	33	
	女			1		15	1	1		18		
南部小学校	男	1		1		4				6	15	
	女					7	1		1	9		
北部小学校	男	1		1		6			1	9	23	
	女					13	1			14		1
西部小学校	男			1		8				9	28	
	女	1				16	1		1	19		
中部小学校	男	1			1	12			1	15	35	
	女			1		18	1			20		1
初富小学校	男	1		1		8			1	11	27	
	女					15	1			16		
道野辺小学校	男	1		1		11				13	32	
	女					17	1		1	19		
五本松小学校	男	1			1	9				11	31	
	女			1		17	1		1	20		
小計	男	8	0	6	4	84	0	0	5	107	275	0
	女	1	1	3	0	146	10	2	5	168		2
鎌ヶ谷中学校	男					20				20	38	
	女	1		1	1	12	1	1	1	18		
第二中学校	男	1		1		18			1	21	40	
	女			1		17	1			19		
第三中学校	男	1		1		21				23	30	
	女					5	1		1	7		
第四中学校	男	1		1		16				18	28	
	女					8	1		1	10		
第五中学校	男	1		1		17				19	31	
	女					9	1		2	12		
小計	男	4	0	4	0	92	0	0	1	101	167	0
	女	1	0	2	1	51	5	1	5	66		0
男女別計	男	12	0	10	4	176	0	0	6	208	442	0
	女	2	1	5	1	197	15	3	10	234		2
合計		14	1	15	5	373	15	3	16	442	442	2



(4) 市小中学校編成一覧

(令和3年5月1日現在)

学校名	1年	2年	3年	4年	5年	6年	特別支援学級	合計
鎌ヶ谷小学校	79   78	69   70	87   66	97   65	94   112	93   90	21   7	540   488
	157	139	153	162	206	183	28	1,028
	5	4	5	5	6	5	4	34
東部小学校	63   49	55   54	45   47	45   53	52   52	39   44	10   4	309   303
	112	109	92	98	104	83	14	612
	4	4	3	3	3	3	3	23
南部小学校	16   16	9   18	10   16	17   17	19   17	21   17	1   6	93   107
	32	27	26	34	36	38	7	200
	1	1	1	2	1	2	2	10
北部小学校	37   26	30   31	30   26	23   29	23   33	26   25	10   2	179   172
	63	61	56	52	56	51	12	351
	2	2	2	2	2	2	3	15
西部小学校	30   39	46   32	38   40	41   37	42   59	46   53	9   5	252   265
	69	78	78	78	101	99	14	517
	2	3	3	3	3	3	3	20
中部小学校	59   54	60   60	62   59	63   45	71   47	71   75	7   5	393   345
	113	120	121	108	118	146	12	738
	4	4	4	3	4	4	3	26
初富小学校	37   43	54   29	38   35	48   46	48   42	53   47	7   6	285   248
	80	83	73	94	90	100	13	533
	3	3	3	3	3	3	3	21
道野辺小学校	74   55	53   73	65   57	78   53	57   49	57   67	4   4	388   358
	129	126	122	131	106	124	8	746
	4	4	4	4	3	4	2	25
五本松小学校	41   39	49   65	60   39	51   41	56   61	54   53	12   6	323   304
	80	114	99	92	117	107	18	627
	3	4	3	3	4	3	3	23
市合計	436   399	425   432	435   385	463   386	462   472	460   471	81   45	2,762   2,590
	835	857	820	849	934	931	126	5,352

学校名	1年	2年	3年	特別支援学級	合計
鎌ヶ谷中学校	92   106	90   114	90   83	17   1	289   304
	198	204	173	18	593
	6	6	5	3	20
第二中学校	98   116	114   97	90   87	14   5	316   305
	214	211	177	19	621
	7	6	5	4	22
第三中学校	71   88	59   76	77   75	10   5	217   244
	159	135	152	15	461
	5	4	4	3	16
第四中学校	70   68	61   71	82   93	9   4	222   236
	138	132	175	13	458
	4	4	5	3	16
第五中学校	75   90	79   102	89   96	6   2	249   290
	165	181	185	8	539
	5	5	5	2	17
市合計	406   468	403   460	428   434	56   17	1,293   1,379
	874	863	862	73	2,672

※表の見方

男	女
合計	
学級数	

### [3] 学校紹介



## 鎌ヶ谷小学校



校長 中野 由博

開校 明治7年

学級数 34学級

(特別支援学級含む)

児童数 1,028人

所在地 中央2-1-1

このような地域の変化に対応して、「生きる力を身につける児童の育成」を目指して、教育活動を進めています。

#### 1 教育目標

生きる力を身につける児童の育成

#### 2 めざす児童像

「かしこく まじめで がっつがあって  
やさしい 小学生」

- ・自ら課題を見いだせる子
- ・自分を振り返り、改善を図ることができる子
- ・最後までやり抜こうとする子
- ・誰に対しても、すすんで気持ちのよい挨拶や返事ができる子



大きなディスプレイでわかりやすいね

#### 3 沿革・特色・重点目標

本校は鎌ヶ谷の地に最初に設立された学校で、今年度で148年目を迎えます。学区は南初富・初富本町地区を主体として、鎌ヶ谷市の中央に位置しています。新鎌ヶ谷駅周辺は、商店やスーパーが建ち並び都市化が進行しています。



その帽子、いただいた！（騎馬戦）

#### 【重点目標】

- ① 一人一人の力を最大限に伸ばす教育の推進（良さや可能性を認め、励まし、伸ばすなど）
- ② 確かな学力の向上（「主体的・対話的で深い学び」の実現を意識し、授業改善に努めるなど）
- ③ 思いやりのある豊かな心を育む（道徳教育の充実を図り、物事の善悪について考え、相手の痛みが分かる優しい思いやりのある子どもを育むなど）
- ④ 子どもの健康と体力の増進を図る（運動に親しみ体力の向上に努めるなど）
- ⑤ 安全・安心で整備された学校の推進（安全な環境の確保・点検・整備、日々の安全指導を強化するなど）
- ⑥ 学校・家庭・地域の連携（ホームページや学校だよりによる広報活動など）





# 東部小学校



校長 石川 康  
開校 昭和 37 年  
学級数 23 学級  
(特別支援学級含む)  
児童数 610 人  
所在地 鎌ヶ谷 8-3-11

## 【本年度の重点目標（経営の重点）】

- ① 新型コロナウイルス感染症の拡大状況を正確に把握し、感染症対策を適切に行いながら、可能な限り児童の修学（行事や学習活動）を保証する。



集会もオンラインで「密」を回避

- ② 新学習指導要領に沿った、特色ある東部小の教育活動を確立する。児童の主体性を大切にしながら、身につけさせたい資質・能力を確実に育むことのできる教師の指導力の向上を図る。
- ③ 「チーム東部」として、組織力を生かした教育実践を行うとともに、PDC Aサイクルで評価、改善をスピーディーに行う。



友情をつなぐバトン（ミニ運動会）

### 1 教育目標

やさしさ、かしこさ、たくましさ  
を備えた児童の育成

### 2 めざす児童像

- ・進んで学ぶ子ども
- ・人とのつながりを大切にできる子ども
- ・粘り強く、挑戦できる子ども

### 3 めざす学校像

- ・明るく美しく、創意と活力のある学校
- ・児童が学びやすい学校
- ・児童一人一人が主役として輝く学校
- ・教職員が働きやすく、成長できる学校

### 4 沿革・特色・重点目標

本校は、木下街道・鎌ヶ谷大仏駅を中心に古くから発展した地域にあり、昭和37年、鎌ヶ谷小学校第一分校から独立し、鎌ヶ谷町立東部小学校として発足しました。昭和40年後半には、児童数が、1,600人以上に増加、昭和49年に初富小学校、昭和52年に道野辺小学校と分離し、現在創立60年目になります。

特別支援教育の推進に力を注いでおり、特別支援学級はもちろん、「きこえの教室」「ことばの教室」「すみれ教室」など、支援を必要とする児童のための通級指導教室が充実しています。





# 北部小学校



校長 羽場 秀樹  
 開校 昭和39年  
 学級数 15学級  
 (特別支援学級含む)  
 児童数 351人  
 所在地 栗野735

## 1 教育目標

「豊かな心を持ち 自ら学び たくましく生きる「あさかっ子」の育成

## 2 めざす児童像

- ・あかるい子—健康で気力と活力に満ちた子供
- ・さわやかな子—思いやりと感謝の気持ちを持つ、規範意識のある子供
- ・かしこい子—自ら学び、よく聴き、よく考え、正しい判断をし、表現できる子供



## 3 沿革・特色・重点目標

本校は、明治16年開設の「湯浅里小学校」を源とし、昭和39年鎌ヶ谷小学校から分離独立した小学校です。栗野、佐津間、軽井沢の学区三地区の頭文字を由来とした「あさか」活動を児童育成の重要な機会と捉え、取り組んでいます。この活動は、従来は三地区を単位とした6年間同一の

学年縦割り集団活動でしたが、現在は地域の児童数の偏りなどから学区全体を単位と考えた12のグループからなる縦割り異学年集団活動となっています。活動を通して、人と関わる力や豊かな人間性を育み、「確かな学力」「豊かな人間性」「たくましく生きるための健康や体力」の総体である「生きる力」を備えている児童を「あさかっ子」と呼び、教育活動全体を通してその育成を推進しています。



泥って意外とあったかいね！

## 【重点目標】

「お互いの存在を認め合う学校風土の醸成」のために、今年度は校内研究、学力向上、特別支援教育、生徒指導の推進に向けて、全職員が参画し、組織的に学校を支えていくことを最重点目標として取り組んでいます。

研究は「豊かなかわりを持ち、学び続ける児童の育成～『鎌ヶ谷学』を通して～」を主題とし、鎌ヶ谷を知り、考え、発信することから「郷土に親しむ子」、「協働する子」、「探究的に問題を解決できる子」の育成を目指しています。





# 南部小学校



校長 大津 隆男  
 開校 昭和40年  
 学級数 10学級  
 (特別支援学級含む)  
 児童数 201人  
 所在地 中沢 726-41

## 1 教育目標

意欲ある明るい子の育成

## 2 めざす児童像

- ・知識を磨く
- ・教えを守る
- ・明るく学ぶ



「なるほど」と思うことはいっぱい

## 3 沿革・特色・重点目標

南部小学校の前身は、明治7年妙蓮寺に開校した道野辺簡易学校です。

その後、明治36年に現スポーツ広場の位置に校舎が移転され、大正11年鎌ヶ谷尋常小学校第二分校となり昭和40年に6学級(児童数161人)で南部小学校として独立しました。昭和49年に現在地の新校舎に移転となりました。

鎌ヶ谷市の南西部に位置しており、古くより梨の栽培を中心とした農家と新たに開発された住宅地よりなる学区です。

学区の南部や南西部は、船橋市と市川市に隣接しています。昭和50年代には南部小全校児童が、1,300人を超える時期もありました。



なにごとにもチャレンジ!

令和2年度より一人一台のタブレット端末が支給され、個別最適化学習の形態を授業にも徐々に取り入れています。

また、学習者用デジタル教科書、小学生デジタル新聞、遠隔地と教室を結んだりリモート授業など他校に先がけてICTを積極的に活用し、自立した児童を育てています。

### 【重点目標】

- ・学力の向上
- ・学年、学級経営の充実
- ・道徳教育の充実
- ・特別支援教育の推進
- ・特色ある学校づくり
- ・信頼される学校づくり





# 西部小学校



校長 鈴木 知子  
 開校 昭和42年  
 学級数 20学級  
 (特別支援学級含む)  
 児童数 517人  
 所在地 鎌ヶ谷市初富110

## 1 教育目標

「学びあい」「大切にしあい」「鍛えあい」  
 強さと優しさを持った子どもの育成  
 -あそぶ(「あいさつ」「そうじ」  
 「べんきょう」)の励行-

## 2 めざす子どもの姿

- ・すすんであいさつができる子ども
- ・すすんでそうじに取り組む子ども
- ・すすんでべんきょうに取り組む子ども
- ・すすんでうんどうに取り組む子ども



安全は正しい運転から  
(交通安全教室)



今年は「黙食」で  
(給食の様子)

## 3 沿革

本校は、昭和42年「鎌ヶ谷町立西部小学校」として開校。その後、昭和46年「鎌ヶ谷市立西部小学校」と改称し、現在に至ります。

学校の周囲は梨園や畑が残り、自然いっぱいの教育環境といえます。平成22年には校庭に地域との連携による「上総堀りの井戸」が完成し、観察池やビオトープに生かされています。

平成28年に創立50周年を迎え、この年から3年間、鎌ヶ谷市研究指定を受け、道徳の研究に取り組み、考え、議論するための授業の進め方、評価の仕方などについて日々研鑽を重ねています。令和2年度には、全棟のトイレ改修工事が完了し、プールと防火扉の改修も行いました。

現在は、「チーム西部」として、学校・家庭・地域が共に歩む学校づくりを目指しています。

## 4 本校の特色

### ①教科指導

確かな学力を身につけるために、きめ細かな指導で、基礎・基本の確実な定着や自ら学び自ら考える力の育成を図っています。算数科においては少人数、TTなど授業形態の工夫をしています。さらにICT機器を有効活用し、子どもたちの学力向上に努めています。

### ②知徳体のバランスのとれた子どもの育成

道徳教育の充実に力を入れるとともに、昨年度からは国語科の研究を全職員で行っています。GIGAスクール構想の実現をめざし、指導法や教材研究等の職員研修を進めています。

### ③特別支援教育の充実

特別支援コーディネーターを中心に定例の校内委員会を実施し、特別な支援の必要な児童の自立支援や社会性の育成に向けて、一人ひとりの教育的ニーズを把握して、その持てる力を高め、生活や学習の困難を改善克服するために適切な教育や指導を行っています。

### ④地域の人材・講師の積極的な招聘

地域学校協働本部の図書ボランティア・花壇ボランティア・夏期休業中のワクワクスクールをはじめ、交通安全推進隊・芸術文化協会・おしゃらく保存会・書き初め講師・プログラミング学習指導など、多くの方々へ協力していただいております。



QKタイムは大切な時間



入学直後はコース別下校で

### 【重点目標】

- (1) 健康・安全指導の徹底
- (2) 生徒指導の機能を生かした授業展開
- (3) 保護者、子どもへの丁寧な対応
- (4) 報告・連絡・相談と組織的対応
- (5) 道徳教育及び地域連携の継承
- (6) ICT機器を活用した指導の工夫





# 中部小学校



校長 小林 武明  
開校 昭和45年  
学級数 26学級  
(特別支援学級含む)  
児童数 735人  
所在地 道野辺中央 3-12-3

## 1 教育目標

「考える子 やさしい子  
たくましい子」の育成

## 2 めざす児童像

「あ・い・う・え・お」の児童

「あ」 あいさつのできる子

「い」 命を大事にする子

「う」 うんと勉強する子

「え」 笑顔で元気な子

「お」 思いやりのある子



お巡りさんの話にみんな真剣 (交通安全教室)

## 3 沿革・特色・重点目標

本校は昭和45年4月に鎌ヶ谷市立鎌ヶ谷小学校より分離開校しました。開校当時はプレハブの校舎でしたが、数回にわたる増築工事により、昭和50年度に現在の校舎の姿となりました。

平成22年度には体育館、25年度には本校舎とプレハブ校舎の耐震工事が完了。26年度には、全教室に空調設備が導入され、適切な室温での学習や活動を行うことができるようになりました。

令和元年度には創立50周年を迎え、盛大に記念式典を開催し、記念誌も発行し、全校児童や自治会へ配付しました。



青空の下で日ごろの成果を発揮！(運動会)

本校では、「ピアタイム」(異学年と交流する機会)をたくさん設けることで、思いやりをもって相手に接する態度を養い、グループで協力して活動する姿勢の育成を目指しています。

また、特別支援教育やインクルーシブ教育などの研鑽を積むことによって教職員の資質向上を図り、全校体制による問題行動やいじめの早期発見、早期対応に努め、子どもたちへの教育にとって最善策とは何かを模索しながら、教職員一同で力を合わせて取り組んでいます。

GIGAスクール構想が日々進んでいく日常の中では、指導方法の工夫改善や新たな教育課題への対応も求められています。子どもと向き合う時間の確保や教職員の指導力向上のための研修の充実を図りながら、児童が生き生きと学校生活を送れるよう、日々、力を注いでいます。

### 【重点目標】

「生きる力」を育むため、確かな学力の向上を目指した授業づくりや、あいさつや思いやりのある豊かな心の育成、児童と職員がともに取り組む清掃で、美しく安全な学校をつくり、「考える子 やさしい子 たくましい子」の育成に取り組んでいきます。





# 初富小学校



校長 小田川 精宏

開校 昭和49年

学級数 20学級

(特別支援学級含む)

児童数 534人

所在地 東初富 1-20-1

本校の特色として、校内研究において研究教科を算数科とし「主体的に解決方法を考え、問題解決ができる児童の育成」を主題として進めていることが挙げられます。

その一つとして、算数にいかせるICT機器の活用方法や具体物の活用方法を学ぶ機会として確保しています。クロムブックを活用した授業を積極的に展開していきます。

## 1 教育目標

豊かな関わりの中で

たくましく生きる 児童の育成

## 2 めざす児童像

- ・気づき、考え、実行できる子
- ・意欲を持ち、自ら学べる子
- ・思いやりを持ち、互いに支え合える子



青空の下の見事な演舞（運動会）



ICT機器を使った分かりやすい授業

## 3 沿革・特色・重点目標

本校は鎌ヶ谷小・東部小より分離し、昭和49年に開校しました。先人たちが苦勞して開墾した地、「初富」の名前が校名に冠されており、鎌ヶ谷の歴史を物語っています。また、本校の敷地内には、国史跡「野馬土手」があり、昔の地域の様子を身近に感じることができます。

令和5年度には創立50周年を迎え、これからも地域を大切にする児童を育てていきます。

学習面では、中学校との円滑な連携を図るため、高学年において、一部教科担任制で授業を展開しています。従来から取り組んでいた放課後の補習、保護者や地域の方のボランティアによる、お話し会の活動なども引き続き行っています。

本校では平成27～29年度に青少年赤十字活動(JRC)の研究指定を受け、取り組んできましたが、ここで培った心の育成や活動をさらに発展させ、心の温かさ日本一の学校作りを目指します。

### 【重点目標】

「確かな学力の育成」「心の教育の推進」「健康安全教育の推進」「家庭地域との連携の強化」





# 道野辺小学校



校長 酒井 一憲  
 開校 昭和52年  
 学級数 25学級  
 (特別支援学級含む)  
 児童数 746人  
 所在地 東道野辺 5-5-1

## 1 教育目標

『かしこく やさしく たくましい子の育成』

## 2 めざす児童像

「学んだことを生かし表現できる子」  
 「他を思いやることのできる子」「継続して健康な体づくりができる子」を育てていきます。

### ○交流活動の行事を大切にします。

- ・「道っ子交流週間」「道っ子発表会」等、異学年交流や学芸発表の場で人間関係づくりを目指します。
- ・「いきいきタイム」(業間15分)
- ・「ロング昼休み」(水曜日昼休み37分)

### ○豊かな心を育む読書活動の定着を目指します。

- ・司書配置や図書ボランティアによる図書室、絵本の部屋の整備充実
- ・図書館教育の取組が評価され、令和元年度、県の優良学校図書館に認定されました。

### ○強い体づくりを推進します。

- ・ラグビー部や吹奏楽部、期間限定ボール運動部の創設、各種大会への積極的な参加



## 3 沿革・特色・重点目標

### <沿革>

- 昭和52年4月1日
  - ・東部小学校、南部小学校より分離独立
  - ・鎌ヶ谷市立道野辺小学校として開校
  - 教職員31・児童数1,029・24学級
- 昭和57年(児童数ピーク時)
  - 教職員45・児童数1,336・32学級
- 平成28年4月1日 創立40周年
- 平成29年度4月1日
  - ・わかくさ(特別支援学級)が増設
  - 教職員31・児童数674・24学級

### <特色>

- 地域に根ざした学校
  - ・「二中学区推進」「父親サミット」等、地域の方々と連携し子どもを育みます。
- 教員志望の大学生、退職した元教員等地域の方や保護者の方、近隣の高校生、による学習支援ボランティアの活用
- 特別支援教育の充実
  - ・特別支援学級「わかくさ」では、一人ひとりの教育的ニーズに応じた授業、交流・共同学習を行います。
  - ・「ことばの教室」「ほほえみ教室」では、個別学習支援を丁寧に行います。

### 【重点目標】

- 「生きる力」を育む授業を展開すると共に、「わかる授業」を模索し学力の向上を目指します。
- ・高学年で教科担任制を導入します。
- ・ICT教育の充実  
(令和2年度鎌ヶ谷市教育委員会研究指定校)

令和3年度校内研究テーマ(社会科)  
 「社会に関心を持つことができる児童の育成」





# 五本松小学校



校長 関根 延年  
 開校 昭和 53 年  
 学級数 23 学級  
 (特別支援学級含む)  
 児童数 627 人  
 所在地 南初富 1-16-1

## 1 教育目標

「かしこく やさしく  
 たくましい子ども」の育成

## 2 めざす児童像

- ・かしこい子 ともに学び、深める
- ・やさしい子 自他の価値を尊重する
- ・たくましい子

物事に真剣に取り組み、やりぬく

## 3 沿革・特色・重点目標

昭和 53 年に児童数 581 名、教職員 23 名で鎌ヶ谷小より分離、開校し 44 年目となりました。学区は、市の東北部に位置し、かつては梨・野菜類を栽培する農家が主体でしたが、近年は住宅が密集し、都市化が進んでいます。新鎌ヶ谷駅周辺の開発が進み、児童数は増加傾向が続いています。東京やその周辺にお勤めしている方が多く、教育にも高い関心を持たれております。

本校では、オリンピック・パラリンピック教育に力を入れており、昨年度はオンラインで学習しました。



思わず引き込まれたオンライン授業

また、職員・保護者・地域の方々が一丸となり「チームGO!小」として、五小っ子のために活動しています。多くの方が通学路の安全パトロールに出てくださいたり、図書室運営のためのボランティア活動による学校支援をしてくださったりとボランティア活動が盛んです。



厳選された名作・名著がズラリ

## 【重点目標】

図書では、日課表に「朝学習・朝読書」の時間を設定し、今年度は2学期から、月に一度、図書ボランティアによる「読み聞かせ」をしていただく予定です。

近年増築して新しくなった広い図書室で、たくさんの五小っ子たちが本に親しんでいます。図書館司書さんの力も借りて、6月には「読書まつり」もあります。

また、ICTを活用した授業にも積極的に取り組んでいます。



# 鎌ヶ谷中学校



校長 山田 圭子  
 開校 昭和22年  
 学級数 20学級  
 (特別支援学級含む)  
 生徒数 595人  
 所在地 富岡 1-2-1

## 1 教育目標

「自ら学び 考え  
 判断できる生徒」の育成

## 2 目指す生徒像

- ・基礎学力の充実 (勉学、知育)
- ・礼節を身につける (礼節、徳育)
- ・気力・体力の増強 (鍛錬、体育)



うーん、うまく出来ているかな  
 (着付けの授業で：令和2年度)

## 3 沿革・特色・重点目標

昭和22年旧鎌ヶ谷村に開校し、現在75年目を迎える伝統ある中学校です。

特色ある取り組みとしては、生徒主体で活動できるよう指導し、特に、生徒会活動や福祉教育に力を入れています。JRC(青少年赤十字)委員が中心となり、ア

ルミ缶やペットボトルキャップを回収し、車いすなどに換え、地域の方々に喜んでもらえるような交流活動を続けています。

### 【重点目標】

学校教育目標を達成するため、鎌中教職員の姿勢のキーワード「3S-CO」で生徒にかかわります。

3S-CO(スリーエス・シーオー)とは、

- Snuggle up 寄り添う
- Continue 継続
- Outlook 見通し

「3S」とは「生徒指導の充実」「心の充実」「特別支援教育の充実」の3つの充実のために生徒に寄り添うことです。生徒の良いところや困り感にすぐに気づき、積極的に支援しようとする姿勢です。

「C」は、次年度の学習指導要領の完全実施を見据え、自分の能力を高めるために学び続けることを指導します。

「O」は、見通しを持って生活し、計画を意識させ、目標を達成させます。



ICTによる新しい授業スタイル  
 (授業風景：令和3年度)





# 第二中学校



校長 飯田 卓  
 開校 昭和47年  
 学級数 22学級  
 (特別支援学級含む)  
 生徒数 624人  
 所在地 東道野辺 4-19-26

## 1 学校教育目標

心豊かで、たくましく  
 生きる生徒の育成

## 2 めざす生徒像

- ・進んで、学習する生徒
- ・健康で、よく働く生徒
- ・礼儀正しく、思いやりのある生徒



振り上げる拳にも力がこもる！  
 (2年生スポーツ大会：令和2年度)

## 3 沿革・特色・重点目標

本校は鎌ヶ谷市の人口増加に伴い、市が市制施行した7カ月後の昭和47年4月に鎌ヶ谷市2番目の中学校として開校しました。以後、東京のベッドタウンとして住宅化が進むと、生徒数は増加の一途をたどり、一時は全校生徒数1,500人を越えたこともありました。創立50年目を迎えた今年度は、学級数22、生徒数624人で、勉強や運動そして部活動にと生徒は毎日元気に取り組んでいます。今年度の学校経営の重点は、学級経営

の充実、学びの充実、心の充実、生徒指導の充実、特別支援教育の推進、生徒会活動や部活動の充実及び危機管理の徹底の7項目です。特に「学びの充実」では、校内研修やICTの活用により教員一人ひとりの力量向上を目指し、生徒の学力向上に努めています。

生徒会活動も活発で、「視野を広げ自分から気づき行動する」を合い言葉に、生徒会本部を始め、各委員会が積極的に活動し、生徒による高い自治力のある学校を目指しています。



みんなで取り組む朝の奉仕活動 (JRC委員会)

部活動も盛んで、多くの生徒が意欲的に活動しています。昨年度は、コロナ禍のため大会等はほとんど行われませんでした。例年はいくつかの運動部で関東大会に出場するなど、多くの部活動が各種大会で顕著な成績を残しています。また、文化部も盛んです。

本校は、PTAを始め、部活動後援会、おやじの会、学区推進など、多くの皆様に支えられています。今後も、生徒が高い志を持ち、瞳を輝かせながら学校生活を送ることのできる学校、保護者・地域の方々に信頼され、愛される学校を目指し、教職員一同、日々頑張っていきます。





# 第三中学校



校長 関 紀久  
開校 昭和50年  
学級数 16学級  
(特別支援学級含む)  
生徒数 462人  
所在地 栗野450

## 1 教育目標

「心豊かで、自ら学ぶ生徒」の育成

## 2 めざす生徒像

- ・自ら学び続ける生徒
- ・礼儀正しく思いやりのある生徒
- ・自分の考えを持ち、行動できる生徒



チーバくんを前に、はい、ポーズ！  
(令和2年度ゆめみるチーバくん体操)

## 3 沿革・特色・重点目標

昭和50年の開校で、今年で46年目を迎えます。

日々、開発が進む新鎌ヶ谷周辺と梨畑の広がる自然豊かな地域です。地域の皆さんとの連携・協働が学校の推進力となっています。

## 校長から

子どもたちが生きている今は、情報化、AIなど技術革新が加速し、少子高齢化、グローバル化、価値観の多様化等の社会の変化や、さらに自然災害による危機など、直近の未来すら予測するのが難しい時代です。そのような時代を生きていく子どもたちに求められる力は、自ら課題を見つけ、自ら学び、自ら考え、判断し、課題を乗り越えようとする力であり、「生きる力」と呼ばれるものです。この力を身につけられる教育課程を編成し、それぞれが思い描く幸せを実現してほしいという願いを込め、学校教育目標を設定しました。この目標達成のために、学校では一人一人の生徒を大切に、授業、部活動、委員会活動、学校行事や様々な体験学習などを展開していきます。

○学力向上と『3中OKJ』の定着に向けて次のように取り組んでいます。

- ・『教えて考えさせる授業＝OKJ』を取り入れて授業展開を工夫しています。
- ・知識の関連づけを大切に、機械的な暗記から脱却し、「そもそも(定義)」「なぜ(理由)」を考える習慣を身につけることを目指しています。
- ・「間違ふこと」を恐れず、何に気付かなかったのか、なぜ間違えたのかを大切にします。
- ・一人一人の理解度や学習方法を見つめる時間を大切にします。
- ・授業で分かったことは何か。そして理解度の診断方法として説明活動を取り入れています。





# 第四中学校



校長 相川 慶彦  
 開校 昭和54年  
 学級数 16学級  
 (特別支援学級含む)  
 生徒数 458人  
 所在地 中沢 1024-1



今年の出来はどうか？(若草学級の作業学習)

## 1 教育目標

「意欲的に学び、礼節をわきまえ、  
 自他を大切にする生徒の育成」

## 2 めざす生徒像

- ・めあてをもって学習に取り組む生徒
- ・あいさつや場に応じた言葉づかいのできる生徒
- ・人の痛み、まわりの状況を考えられる生徒

## 【特別支援教育の充実】

本校は平成30年度の知的学級(若草学級)の開設に続き、昨年は情緒学級も新設されました。普通学級においても、教室環境や授業でユニバーサルデザインの取組を全校で実施しています。今後も一人一人のニーズに応じた支援の充実に努め、「困っている子が困らなくなる学校」を目指していきます。



開校以来初めてとなる、市内陸上競技大会 総合優勝(令和3年5月18日)

## 3 沿革・特色・重点目標

本校は昭和54年4月1日、鎌ヶ谷中学校、第二中学校から分離し、鎌ヶ谷市立第四中学校として開校しました。一昨年、創立40年を迎えました。

本校の学区は南部小と中部小の二つの学区から構成されています。また、保護者や地域の方々は学校行事やPTA活動に協力的で、学校を支えていただいています。

## 【自ら学ぶ生徒の育成】

全校生徒が毎朝10分間の朝学習を行い「基礎学力の向上」を目指しています。

また、タブレットを全校で活用することで、調べ学習や発展学習に個人で取り組める「個別・最適化学習」の充実を目指しています。

## 【行事を通して地域との絆づくり】

伝統の体育祭や合唱祭等の行事に多数の地域の方を本校にお招きしています。





# 第五中学校



校長 小川 宏宣  
 開校 昭和59年  
 学級数 17学級  
 (特別支援学級含む)  
 生徒数 540人  
 所在地 初富 806-262

## 1 教育目標

日々喜びと希望を持って生きる  
 生徒の育成 ～自学 自律～

## 2 めざす生徒像

- ・豊かな心を持ち、思いやりのある生徒
- ・自らの良さを自覚できる生徒
- ・自ら学ぶ意欲と根気のある生徒
- ・自らを律する強い心と、たくましい体力を持った生徒
- ・家庭や地域の一員として生きる生徒



胸いっぱい志を抱いて (入学式)

## 3 沿革・特色・重点目標

昭和59年4月1日、鎌ヶ谷中学校及び第二中学校から分離し開校しました。  
 (生徒数704名)

昭和61年3月15日、第一回卒業証書授与式を挙行し、平成25年9月14日、創立三十周年記念事業を行いました。

本年度から研究指定を受けて、各教科による宿題の設定や定期テスト実施方法の見直し、専用手帳を活用したスケジュールの自己管理など、学力向上に取り組んでいます。また、地域とともに歩む学校づくりとして、PTA・部活動後援会による活発なPTA活動や部活動の組織的な応援を行っています。部活動も盛んで、平成27年度第23回全国中学校駅伝大会では第3位に入賞しています。文化系では、ギター部が全日本ギターコンクールでここ数年、特別金賞を受賞しています。



←夢に向けて走れ！  
(駅伝部)

↓楽しみな校外学習  
(手賀の丘少年自然の家)



### 【重点目標】

①個を生かす生徒指導 ②学級経営の充実 ③学力の向上 ④家庭・地域との十分な連携を掲げています。

特に、学力の向上では「わかる・できる授業」「学ぶことが楽しい授業」を実践するために主体的・対話的で深い学びの視点から授業改善を図り、一人ひとりが学びを振り返る授業実践を行っていきます。

## [4] 学校保健・安全

### 1 運営方針

#### (1) 学校保健

##### ア 保健教育の充実

児童生徒が健康の重要性を理解し自ら健康管理ができるよう、保健学習、特別活動、総合的な学習の時間、学校行事を中心としながら、全教科・領域の指導を通じて各学年の発達段階に応じた指導を推進し、保健教育の充実を図ります。

##### イ 保健管理体制の強化

学校保健委員会の活発な推進を図り、学校、家庭、地域、学校医、学校歯科医、学校薬剤師、教育委員会が一体となった組織的な保健活動を展開するとともに、各家庭で児童生徒の健康管理が適切に行われるようにアドバイスを行います。校内でのカウンセリング体制を整え、精神的なケアが必要な児童生徒への対応が積極的に行えるようにします。

健康診断の適正な実施を通じて、疾病・異常の早期発見に努めるとともに、事後措置についての指導徹底を図ります。

水質、照度、照明等環境衛生検査を確実に実施し、学校環境衛生の維持改善に努めます。

#### (2) 学校安全

##### ア 学校の安全管理

学校生活における児童生徒の安全を確保するため、各校の管理職をはじめ、安全主任を中心とした全教職員での組織的な校内安全点検・改善の徹底に努め、校舎内、校庭、施設、設備の安全管理の徹底を図ります。

##### イ 「通学路安全対策推進行動計画」の推進

児童生徒の登下校時における安全を確保するため、通学路の定期的な安全点検を実施するとともに、必要な整備・改善に取り組みます。

##### ウ 安全教育の推進

児童生徒が自ら危険を予測し回避する能力を育てるための、学校での安全指導を徹底するとともに、家庭・地域が一体となって児童生徒の交通安全に取り組みます。

### 2 主要事業

#### (1) 学校保健

##### ア 小中学校保健講演会



小中学校における児童生徒の健康管理や保健に関する教育、各家庭における児童生徒の健康管理を一層充実するため、医療関係者や教育関係者等の講師を招聘し講演会を実施します。

#### イ 小中学校良い歯のコンクール

毎年6月の歯、口の健康週間に合わせて、口腔衛生に対する正しい知識について指導するとともに、予防処置の励行を徹底することによって、児童生徒の健康維持・増進に寄与を図ります。

健歯児童生徒及びむし歯予防の図画・ポスター入選者の表彰とあわせて、市の歯科衛生士による歯磨き指導を実施します。

#### ウ 巡回保健指導（歯科）

むし歯予防のためには、食後の歯みがきを習慣として身につけることが重要です。「めざそう8020」を合言葉に、市の歯科衛生士が小学校1年生、5年生及び小中学校特別支援学級を対象に指導を実施します。

#### エ フッ化物洗口

丈夫な永久歯をつくり、むし歯を予防するため、平成26年度の1年生から開始し、毎年1学年ずつ実施学年を増やしていきます。今年度の実施は、モデル校（北部小学校）の全学年、モデル校以外の小学校の全学年、全小学校の特別支援学級、中学校特別支援学級1校です。1年生入学時に希望調査を行い、小学校は週1回法、中学校は毎日法でフッ化物洗口を行います。

### (2) 学校安全

#### ア 義務教育施設維持補修事業

老朽化した施設、設備等について、計画的に施設改修を行い、学習環境の向上を図ります。

#### イ 通学路安全対策事業

児童生徒が安心して登下校できる安全な通学路を確保するために、第三次通学路安全対策推進行動計画に基づいて、通学経路上にある安全対策が必要な箇所の環境整備に取り組みます。

#### ウ 安全・安心の日

毎月、原則として10日を市内一斉に「安全・安心の日」として位置付け、小中学校校内の安全、通学路を始め学区の安全について点検活動を実施し、一層の安全確認と管理を徹底するとともに、児童生徒への安全指導の重点日とします。

#### エ 安全教育推進事業

校内で児童生徒、保護者等が心肺停止になったとき、救命活動に小中学校に導入したAEDをいかせるように教職員及び児童生徒に対して応急手当講習を実施します。（※AED：自動体外式除細動器）

## [5] 学校給食

### 1 運営方針

- (1) 児童生徒が食生活の正しい理解と望ましい習慣を身につけられるよう、学校、家庭、地域社会がともに連携し、学校給食を生きた教材として活用し、「食」に関する指導を充実します。
- (2) 安全でより良い学校給食を提供するため、栄養と献立の工夫に努め、高度な衛生管理システムに基づく運営や施設設備の維持管理に努めます。

### 2 学校給食の目標

- (1) 適切な栄養の摂取による健康の保持増進を図ります。
- (2) 日常生活における食事について正しい理解を深め、健全な食生活を営むことができる判断力を培うとともに望ましい食習慣を養います。
- (3) 学校生活を豊かにし、明るい社交性及び協同の精神を養います。
- (4) 食生活が自然の恩恵の上に成り立つものであることについての理解を深め、生命及び自然を尊重する精神並びに環境の保全に寄与する態度を養います。
- (5) 食生活が食にかかわる人々の様々な活動に支えられていることについての理解を深め、勤労を重んずる態度を養います。
- (6) 我が国や各地域の優れた伝統的な食文化についての理解を深めます。
- (7) 食料の生産、流通及び消費について、正しい理解に導きます。

### 3 運営委員会

学校給食センターの円滑な運営を図るため、学校給食センター運営委員会を設置し、定期的に会議を開催します。

### 4 施設

(令和3年5月1日現在)

施設	対象	学校	児童・生徒数
学校給食センター 軽井沢2049-4 TEL 047-445-5640	小学校	9校	5,352人
	中学校	5校	2,672人
	合計	14校	8,024人

## 5 学校給食費及び年間給食日数

区分	給食費月額	給食費年額	年間給食日数
小学校	4, 270円	46, 970円	184日
中学校	4, 860円	53, 460円	184日

- ・納められた給食費は、給食の食材を購入するために使われます。
- ・給食費は、安全、確実、利便性などを考慮して保護者の銀行口座から自動的に引き落とす口座振替で納めていただきます。

## 6 給食物資購入方法

学校給食用物資供給指名業者による指名競争入札及び随意契約により購入しています。

## 7 給食内容

小学校1献立、中学校1献立の計2献立を採用し、完全給食を実施します。また、主食の米飯、パン、麺類をバランス良く取り入れ、献立内容の多様化に努めています。

食物アレルギー対応としては、除去食（「卵・乳・落花生・えび・かに」と「小麦・卵・乳・落花生・えび・かに」を除去した2種類）を提供します。



### 子どもたちに人気の「鎌スタ☆給食」

日本ハムファイターズのファームの本拠地「ファイターズ鎌ヶ谷スタジアム」(鎌スタ)にちなんで、小中学校で月に一度、「鎌スタ☆給食」を提供しています。



# V 生涯学習

## [1] 社会教育

### 1 運営方針

現在の情報化、国際化、少子高齢化などの社会変化の中で、絶えずその変化への対応が求められています。

このため、市民一人ひとりが健康で心豊かな生活を営めるよう、生涯学習活動に参加しやすい環境を整備し、生涯学習活動の推進に努めます。

### 2 主要事業

#### (1) 社会教育関係職員の研修

多様な市民の学習要求や学習活動に対応すべく、社会教育関係職員の資質向上を図るため、各種研修会等への積極的参加を進めます。

#### (2) 社会教育関係団体等の育成・援助

地域に根ざした団体活動の充実、活性化のために求めに応じて援助・育成に努めるとともに必要な助成を行います。

#### (3) 学校施設開放事業

学校を地域の生涯学習の拠点として、市民の学習や交流の場となるよう地域に開放し、地域住民の生涯学習・生涯スポーツ活動を支援するとともに、青少年の健全育成並びに地域コミュニティ活動の振興に取り組みます。

なお、本事業の運営は、小中学校全校に学校施設開放事業運営委員会を設置して行います。

#### (4) 家庭教育支援事業

家庭の教育力の低下が社会問題化している現在の状況に鑑み、「家庭」をテーマにした川柳の募集、「早寝・早起き・朝ごはん」運動の推進等を行い、家庭教育の啓発・支援に努めます。

## [2] 青少年の健全育成

### 1 運営方針

青少年健全育成指導体制の充実を図るため、学校、家庭、地域、行政の持つ機能を相互に連携させた青少年健全育成指導体制の充実を図ります。

社会参加や体験活動を促進するため、青少年が、社会体験や人との交流を通じ社会性や社会規範を身につけ、自立心や思いやりの心を培うことができるように努めます。

非行防止対策の推進を図るため、青少年の健全な成長を阻害する環境の浄化や、関係機関や団体との連携を深め、補導活動の強化並びに地域ぐるみで非行防止活動を行います。

家庭や地域の教育力の向上を図るため、家庭や地域社会における子どもの安全についての意識を高め、青少年団体やPTA等の活動の活性化を促します。

### 2 主要事業

#### (1) 青少年育成中学校区推進事業

青少年育成の重要性に鑑み、地域住民と関係諸団体とが一体となって、次代を担う青少年の健全育成を推進することを目的に、各中学校区に推進委員会を組織し、学区ごとに「あそび&もちつき大会」「市内パトロール」等の活動を行います。

#### (2) 青少年相談員事業

地域での青少年の健全育成の担い手として、20歳から55歳の男女47名が県知事及び市長から委嘱されます。青少年相談員は、各小学校区に5～6名で、学校や地域の団体と連携し、子どもたちと接する機会を設けるなど、地域に密着した活動を行います。

#### (3) 成人式

成人に達する青年男女を祝い励ます事業として実施します。記念事業については、新成人を中心とした実行委員会を設置し、自ら企画準備を行い実行することにより成人としての自覚を促すとともに、魅力ある事業運営に努めます。

## [3] 芸術・文化

### 1 運営方針

#### (1) 芸術・文化の振興

市民の芸術・文化活動の発表及び参加の場をより多く提供するため、各分野において関係団体と連携し、様々な行事を開催するとともに、優れた芸術文化に触れる機会を広く提供するため、芸術鑑賞事業を開催します。

地域に根ざした芸術文化活動の活性化や新たな市民文化の創造を図ることを目的に、市は市民団体と調整を図りながら、参加団体や活動人員の裾野を広げるため、参加機会の創出を図ります。

#### (2) 文化財保護

市内に所在する文化財の毀損・滅失を防ぎ、保護・活用するため、指定化に努めます。

埋蔵文化財については、各種開発等から保護するため、開発に先立って発掘調査を行い、記録保存します。なお、発掘調査の結果については報告書等を刊行します。

また、国史跡下総小金中野牧跡の周知普及事業を実施するとともに、定期的に捕込の清掃等を実施し、史跡地の適正な管理を行います。

### 2 主要事業

#### (1) 文化振興

##### ア 芸術鑑賞事業

優れた芸術文化にふれる機会として、古典芸能に対する興味と関心を喚起し、また、芸術作品の鑑賞能力を高め、豊かな情操の涵養に資するため、鑑賞機会を広く提供します。

##### イ 市民文化祭

市民の日頃の芸術文化活動の成果を展示・発表・参加する機会を提供し、優れた芸術文化にまつまれた活気あふれるふるさつをつくることを目的に、芸術文化団体が主体となる実行委員会を組織して実施します。

##### ウ 文化講演会

市民の生涯学習活動への参加を促進し、併せて芸術文化の振興に資することを目的に、様々な分野の第一線で活動している方々を講師に招き実施



します。当事業は、鎌ヶ谷市芸術文化協会と共催で実施します。

#### エ 美術展覧会（市展）

市民の美術に対する意識を高め、美術文化の振興を図ることを目的に公募方式による展覧会を鎌ヶ谷市美術家協会が主体となる実行委員会を組織して実施します。

## （２）文化財保護

#### ア 国史跡下総小金中野牧跡保存整備事業

下総小金中野牧跡・捕込及び野馬土手を永く保存し、市民共有の財産として活用するため、市民団体の代表等から構成される国史跡周知普及実行委員会による各種周知普及活動を実施します。また、史跡の環境整備のため、定期的に捕込の清掃等を実施します。

#### イ 文化財の指定及び指定文化財の助成事業

市内に所在する貴重な文化財が滅失したり、毀損したりすることがないように文化財審議会の意見を受け、指定を進め保護に努めます。

#### ウ 埋蔵文化財発掘調査事業

各種開発から埋蔵文化財を保護するため、文化財保護法に基づき発掘調査を実施し、記録保存を行ない、その成果を報告書等として刊行します。また、市内の野馬土手の測量及び発掘調査の成果を総括報告書としてまとめると共に、平成29年度に本調査を行った中沢貝塚（24次調査）の整理作業を実施します。

#### エ 歴史的建造物保存活用事業

国登録有形文化財「澁谷家住宅」について、その保存と活用を図るため、用地取得、整備を進めていきます。

#### オ 文化財保存活用地域計画の策定

市内にある指定、未指定の文化財をその背景にある歴史とともに継承していくため、文化財の保存・活用の方針と具体的な計画策定を「文化財保存活用地域計画策定協議会」を立ち上げ、令和4年度の文化庁認定を目指して、作成を進めていきます。

## 3 鎌ヶ谷市指定文化財一覧

国指定文化財		所在地	管理者
1	下総小金中野牧跡	東中沢2-1他	鎌ヶ谷市
県指定文化財			
1	小金中野牧の込跡	東中沢2-1他	個人

市指定文化財			
1	鎌ヶ谷大仏	鎌ヶ谷1-5	個人
2	官軍兵士の墓	鎌ヶ谷1-5	宗教法人
3	魚文の句碑	東鎌ヶ谷1-7	市教委
4	清田家の墓地	鎌ヶ谷3-3	個人
5	駒形大明神	鎌ヶ谷3-3	個人
6	錦絵「貴婦人の囀」	道野辺中央3 所在	個人
7	版画集「子ども遊戯風俗」	道野辺中央3 所在	個人
8	庭訓往来三月之部	中沢 所在	個人
9	土地記念講碑	北初富6-1	宗教法人
10	豊作稻荷神社「手洗鉢」	北初富221-1	団体
11	豊作稻荷神社 額「絵馬」	北初富221-1	団体
12	豊作稻荷神社「鈴」	北初富221-1	団体
13	豊作稻荷神社 額「豊作社」	北初富221-1	団体
14	渋谷総司書簡	中佐津間1 所在	個人
15	三橋家の墓地（歴代墓石含む）	中沢646	個人
16	制札「慶応四年太政官布告」	(1号) 道野辺中央5 所在 (2号) 中央1-8-31	(1号) 個人 (2号) 市教育委員会
17	妙蓮寺板碑及び五輪塔	東道野辺1 所在	宗教法人
18	北方前板碑	中央1-8-31	市教委
19	大仏板碑	中央1-8-31	市教委
20	キンモクセイ	粟野 所在	個人
21	道標地藏	南鎌ヶ谷3-6-43	団体
22	おしゃらく踊り	軽井沢地区	保存会
23	庚申道標	鎌ヶ谷1-6-1	宗教法人
24	百庚申	鎌ヶ谷1-6-1	宗教法人
25	八幡春日神社の森	中沢907外	宗教法人
26	根頭神社の森	道野辺50他	宗教法人
27	下総牧開墾局知事北島秀朝等旅宿看板	中央1-8-31	市教委
29	粟野庚申講	粟野208	団体
30	粟野庚申塔群	粟野208	団体
31	初富開墾関連資料	中央1-8-31	市教委

※No. 28は欠番

## [4] スポーツ・レクリエーション

### 1 運営方針

#### (1) スポーツ・レクリエーション活動の充実

市民が、幼児から高齢者まで、気軽に地域スポーツ・レクリエーションが楽しめる、生涯スポーツ社会をめざします。

#### (2) スポーツ・レクリエーション環境の整備

市民が、気軽にスポーツ・レクリエーションが楽しめる、施設の整備運営をめざします。

### 2 主要事業

#### (1) スポーツ活動の充実

##### ア 目的

広く市民の間にスポーツを普及し、市民の健康増進と体力向上を図り健全な市民生活の推進に寄与するものです。

##### イ 全体計画

より多くの市民がスポーツ活動に参加する機会を提供します。

##### ウ 実施内容

スポーツ施設への指定管理者制度導入に伴うメリットである民間企業の運営ノウハウやサービスを前提とした市民のための各種スポーツ教室の開催、また、日常スポーツ活動の促進を図るため、市民スポーツ大会、新春マラソン大会、長寿大運動会をはじめ、ウォーキングや軽スポーツ等気軽にできるスポーツ講習会等を開催します。

#### (2) スポーツ関係団体・指導者の育成

##### ア 目的

各種市民スポーツ大会などを通じて競技スポーツ活動の推進を図り、スポーツ関係団体の育成と自主的活動を促進します。

##### イ 全体計画

市民スポーツ大会の開催や研修会への参加促進を行います。

##### ウ 実施内容

市民体育館等の各種施設にて、市民スポーツ大会を実施します。



また、各種スポーツ指導者の育成等に努め、自主的な研修等を促進します。

### (3) スポーツ施設の整備・充実

#### ア 目的

市民のスポーツ活動に資するため、スポーツ施設の整備・充実を図ります。

#### イ 全体計画

令和3年度は、陸上競技場メインスタンドの改修工事を実施します。

#### ウ 実施内容

陸上競技場メインスタンドの外壁塗装、防水・空調及びスタンド席の整備並びにトイレの洋式化等を行うための改修工事を実施します。

### (4) 北海道日本ハムファイターズとの連携

#### ア 目的

ファイターズ鎌ヶ谷スタジアムを本市の貴重な地域資源として北海道日本ハムファイターズとの連携事業を実施し、まちの活性化を図ります。

#### イ 全体計画

市が架け橋となり、市民と北海道日本ハムファイターズとの交流機会を設けます。

#### ウ 実施内容

北海道日本ハムファイターズと「野球教室」「ラントレーニング」などの連携事業を推進します。

## [5] 生涯学習推進センター

### 1 運営方針

本市の生涯学習推進基本計画の実現に向け、関係機関や関係施設と連携・協力し、それぞれの役割を分担しながら、学習機会の充実と学習情報の収集・提供等を行い、いつでも・どこでも・だれでもが学ぶことができる生涯学習社会の構築を推進します。

### 2 重点項目

#### (1) 学習機会の拡充

生涯の各時期に応じて必要となる学習課題や現代的課題を取り上げた学習機会の充実をめざし、関係機関や関係施設と連携協力し、事業の拡充に努めます。

#### (2) 学習情報の収集提供

市民の必要とする新しく、かつ豊富な学習情報を提供し、多様な学習ニーズや相談に柔軟に対応できるよう関係機関との連携を強化し、情報の収集に努めます。

#### (3) 普及啓発活動と学習活動の奨励

市民の生涯学習意欲に対する意識を高めるため、さまざまな機会をとらえ、各種広報の活用などに努めるとともに、学習活動の活性化を図るため、学習活動発表の場を提供し、学習活動成果の顕彰に努めます。

#### (4) 関係施設間ネットワークの充実

市民ニーズに対応した生涯学習施策を効果的に実施するため、関係施設間において情報の共有化を図るなど、ネットワークの充実に努めます。

#### (5) 学習指導者の養成と活用

生涯学習活動が円滑に行われるよう、経験・専門性・技能等を有する学習指導者の養成とその活用に努めるとともに、学習機会の支援に努めます。

### 3 主要事業

重点項目	主要事業名	概要
学習機会の拡充	生涯学習推進研修（職員） まなびいプラザパソコン講座 かまがやまなびい大学	生涯学習の今日的課題 「初めてのパソコンを楽しもう！」他 行政課題の職員出前講座 (各学部による主催講座)
学習情報の収集・提供と相談の充実	学習情報の提供	学習情報の収集・提供
普及啓発活動と学習活動の奨励	さわやかまなびい100 市民文化賞等の表彰	対象事業 全88事業 文化・スポーツ等の分野において、優れた業績を上げた者を顕彰する
関係施設間ネットワークの充実	関係施設担当者会議 近隣市等関係施設連絡調整	随時 随時
学習指導者の養成と活用	読み聞かせボランティアアド バンス研修	本の読み聞かせ指導者研修
その他	関係施設との連絡調整 施設の管理運営	県民プラザ・社会教育研修所研修 施設管理運営と関係施設との調整

PHOTO

講座のポスター等



## [6] 学習センター

### 1 運営方針

生涯学習推進基本方針及び生涯学習推進センター運営方針に基づき、地域住民の生涯にわたる学習活動を支援する学習センターは、生涯の各時期の生活課題や学習要求を的確にとらえ、学習機会の提供に努めるとともに、関係機関・団体等と連携し、家庭教育支援事業の充実を図り、地域住民に親しまれる学習センターをめざします。

### 2 重点項目

#### (1) 学習機会の拡充

生涯の各時期にわたる現代的課題に向け体系的な学習を展開し、学習機会の拡充に努めます。

#### (2) 家庭教育支援の充実

家庭教育を支援するため、関係機関と連携し、親子のふれあいや子育てに関する学習機会の充実に努めます。

#### (3) 団体・グループサークルの育成

生涯学習活動の推進のため、グループサークルの育成を図るとともに、利用者懇談会等を開催し、相互のふれあいや仲間づくりに努めます。

#### (4) 広報・普及啓発活動の充実

地域の学校や自治会等の関係機関との連携により、事業の充実に努めます。

公民館事業を地域に普及啓発するため、広報かまがや、公共施設予約システムの他、関係機関への情報提供に努めます。

#### (5) 学習成果発表の場の拡充

団体・グループサークルの学習成果の活用を図るため、学習成果発表の場の拡充に努めます。

### 3 主要事業

	中央公民館	東部学習センター	北部公民館	南部公民館	東初富公民館
青少年期			子ども チャレンジ		子ども体験教室
成人期	市民セミナー (文学講座)	東部市民セミナー	北部タウンセミナー		陶芸教室(第1回)、 陶芸教室(第2回)
高齢期	市民セミナー (古典文学講座)	いきいきライフ 教室、 東部シニア倶楽部	北部シルバーカ レッジ	シルバーセミナー 「きらり」コース	いきいき倶楽部
高度専門	オープンカレッジ かまがや (千葉経済大学短期大 学部開放講座)				
家庭教育	市民セミナー (家庭教育セミナー)		北部家庭教育セ ミナー	親子セミナー	
全対象	中央公民館ふれあいま つり	東部ふれあいまつ り	北部劇場、 北部クリスマス コンサート、 北部ふれあいま つり	ファミリー コンサート、 オータム コンサート、 新春初笑い寄席、 南部公民館まつり	ひょうたんまつり、 東初富公民館ニュー イヤーコンサート

## [7] 図書館

### 1 運営基本方針

- (1) 高度化・多様化する市民の知的要求に応えます。
- (2) 子どもの読書活動を推進します。
- (3) 関連機関との連携を促進します。
- (4) ボランティアの育成と参加を促進します。
- (5) サービスシステムの強化を図ります。

### 2 主要事業

#### (1) 図書館蔵書・資料整備事業

市民の学習要求に対応するため、図書館資料の収集・提供・相談の充実に努めます。

### 3 主要施策

#### (1) 資料の収集・保管・提供

市民の学習要求に対応するため、幅広い資料の収集・提供を行うとともに、郷土・行政資料の積極的な収集と保存を行います。

#### (2) サービス体制の充実

乳幼児・児童・青少年・成人・高齢者・障がい者等利用者に応じたサービス体制の充実を図る上で、新型コロナウイルス感染防止対策を徹底し事業を行います。(ビジネス支援、ブックスタート、読み聞かせ、図書学校配達、ヤングアダルト新聞・アクティブライフの発行、朗読会、障がい者等への図書資料郵送・宅配サービスの実施など)

#### (3) 市民参加・協働

長年蓄えた自らの知識・技能を活かすボランティアの発掘・養成・支援を行うとともに、ボランティア・市民・利用者との交流の場を広げます。

#### (4) 他機関との連携

学校や保育園等と連携し、資料や情報を有効的に活用することにより、児童・生徒の読書活動を推進するとともに、行政各部局の事業との連携を深め、資料収集及び行政への情報提供を行うことで、事業の成果を上げられるよう支援します。



### (5) 分館の充実

図書館の質的向上を視野に、市内5カ所に配置している分館機能の見直しを図り、公民館等との連携により、地域の特性に沿った資料収集や活動を展開します。

## 4 図書館サービスの充実

### (1) 図書館の分類別蔵書冊数

(単位: 冊)

(令和3年4月1日現在)

一 般	郷土・行政	児 童	計
205,144	8,795	92,028	305,967

分 類		冊数	分 類		冊数
一 般	総記	5,258	児 童	総記	1,131
	哲学・宗教	7,579		哲学・宗教	754
	歴史・地理	17,837		歴史・地理	4,906
	社会科学	31,244		社会科学	3,749
	自然科学	14,435		自然科学	8,341
	技術・工学	16,692		技術・工学	3,140
	産業	7,318		産業	1,834
	芸術・体育	18,121		芸術・体育	3,957
	言語	3,560		言語	1,146
	文学	81,546		文学	30,674
	大活字他	1,554		大活字他	220
	小 計	205,144		絵本	31,268
郷土・行政	8,795		紙芝居	908	
			小 計	92,028	

### (2) 読書普及活動

事 業 名	内 容
おはなし会 さくらんぼぐみ (赤ちゃん向け) ひまわりぐみ (小学校低学年以下向け) いちごぐみ【分館】	児童を対象としてわらべうたや読み聞かせを行います。

(小学校低学年以下向け)	
小学生向けおはなし会	ボランティア「おはなしのつばさ」が世界の民話や日本のむかし話の素語りを行います。
子ども劇場	ボランティア「子ども劇場」が人形劇や読み聞かせを行います。
クリスマス会	図書館員がわらべうたや読み聞かせを、ボランティア「人形劇団汽車ポッポ」が人形劇を行います。
夏休みとしょかんげきじょう	図書館員が読み聞かせやエプロンシアターを、ボランティア「人形劇団汽車ポッポ」が人形劇を行います。
ニコカマフェス	ニコカマフェスに参加し、わらべうたや読み聞かせを行います。
図書館まつり	軽易な工作やおはなし会、特別展示を行います。
児童図書の展示	毎月一定のテーマを決め展示を行います。
児童ブックフェア	読書週間等に絡め、優良図書の展示や図書に関するクイズ等、図書館を楽しく利用できるような催しを行います。
子ども科学遊び講座	小学生を対象に初歩的な科学実験の講座を行います。
創作教室「ザ・チャレンジ」	軽易な工作やゲーム等を月1回行います。
子ども読書活動推進事業	保護者や絵本に興味がある方を対象に、わらべうた・読み聞かせについての講義と実践講座を行います。
読み聞かせボランティアアドバンス研修会	読み聞かせボランティア実践者の育成と支援を図るため、わらべうたや読み聞かせの講義を行います。(生涯学習推進課との共催)
ブックスタート	4か月健診時に本との接し方についての話と絵本の読み聞かせ、絵本の手渡しを行います。(健康増進課とボランティアとの共催)
リサイクルブックフェア	除籍した図書や保存年限を超過した雑誌、寄贈された図書のうち活用できなかったものを市民に無料で配布します。
講習会(大人もチャレンジ)	本や読書に関わるテーマでの講習会やシニアを対象とした朗読会等を行います。
朗読会	声を出して本を読む朗読の講習会を行います。
図書展示	平和図書や安全・子育て・環境・健康等のテーマ別展示を行います。
読書講演会	読書に関する様々な角度からのテーマで講演会を行います。
シネマトーク付き上映会【分館】 (図書館で映画を見よう)	映画に関する説明を交えた上映会を行います。
障がい者等への図書資料郵送・宅	身体に障がいのある方を対象に図書等を自宅まで届けるサービス

配サービス	を行います。
ブックリストの作成	児童・一般それぞれにテーマ別ブックリストを作成・提供します。
ブックトーク	一定のテーマに沿って図書を紹介します。
小中学校図書館担当者会議	子どもの読書活動推進を図るため、学校と情報交換を行います。
図書学校配達	セット貸出し等、一度に大量の図書貸出しを行う場合に図書館から小中学校まで図書を配達します。
保育園・児童センターへの支援	定期的に良質な資料の貸出しを行います。
読み聞かせ講座	学校・公民館等と連携し、小学校で読み聞かせを行っている保護者等を対象に読み聞かせの基礎講座を行います。
分館イベント	身近な場所で誰もが参加できる創作活動等を行います。
行政支援サービス	各所属の要望に応じた政策形成や行政事務の遂行に必要な図書の収集・貸出しを行います。
年報「鎌ヶ谷市の図書館」の発行	図書館の活動状況や利用状況等をまとめた年報を発行します。
図書館ホームページの充実	行事案内や利用案内、新着資料案内等の情報提供を行います。
「かまがや図書館だより」の発行	年4回発行し、行事案内や利用案内等の情報提供を行います。
赤ちゃんの登録	0歳から2歳までの利用者カード申込者に読書手帳やブックリスト、おはなし会のご案内等を配布します。
小学生図書館利用者カード配布事業	市内小学校1年生に図書館利用と図書カード作成の案内を配布します。
図書・視聴覚資料の購入	市民の幅広い読書・学習活動に伴い、多様化する資料・情報要求に対応するため、図書・視聴覚資料を購入します。

北海道日本ハムファイターズ選手  
「選手おすすめの一冊」の展示





## [8] 郷土資料館

### 1 運営方針

- (1) 郷土資料の収集・調査・研究を推進し、展示内容の充実に努めます。
- (2) 市民の郷土学習の機会を提供し、必要な助言と情報提供に努めます。
- (3) 市の歴史的変遷の系統的な調査・研究に努めます。



### 2 主要事業

#### (1) 調査・収集事業

ミニ展示の実施に向けて、体系的な資料調査・収集に努めます。  
あわせて、歴史公文書を含む歴史資料や民具を中心とする民俗資料の調査・収集・整理作業を行い、資料の適正な保管・管理を進めます。

#### (2) 展示事業



- 常設展示『鎌ヶ谷に生きた人々の暮らし』
- 新発見資料展示「はじめまして！かまがやのたからもの！」
- 第23回ミニ展示「小金牧ものがたり～中野牧の牧と牧士と野付村～」
- 収蔵資料展示

#### (3) 教育普及事業

郷土鎌ヶ谷への理解を深めるため講座・教室などを開催して、歴史に関する情報の提供に努めます。

- 歴史講演会
- 郷土資料館セミナー など

※事業が実施できない分、ホームページを活用し、郷土資料館のページにおいて、資料紹介記事の更新を月ごとに行っていきます。

#### (4) 出版事業

資料館の活動・企画内容を広報するとともに、調査・研究の成果を普及します。

- 『郷土資料館年報』第33号
- 「郷土資料館だより」第51号・第52号・第53号・第54号



#### (5) 子ども関連事業

○出前授業

※授業に準じたコロナ対策を行った上で、出前授業は実施しましたが、館主催の子ども行事については、新型コロナウイルスのまん延状況に鑑み、実施しておりません。

第23回  
ミニ展示の様子



新型コロナウイルス感染症  
対策用の受付





## [9] 青少年センター

### 1 運営方針

次世代を担う青少年が、心身ともに健やかに育つことはすべての市民の願いです。

近年、インターネット・スマートフォンなどの普及によりSNSなどのソーシャルメディアを通じた、いじめや非行行為が行われるなど、青少年を取り巻く環境が複雑かつ多様化しています。

一方で、青少年が犯罪の被害者となってしまう事案も依然として多発しているとともに、不審者・変質者などの情報も寄せられています。

このような中、青少年を取り巻く環境や行動の実態を把握しつつ、学校、警察や青少年健全育成団体、児童相談所、子育て支援センター、近隣市青少年センター等の関係機関との連携を図り、青少年の健全育成・非行防止のために下記の事業を展開します。

### 2 主要事業

#### (1) パトロール活動等

ア 地域や学校、警察などの関係機関からの情報をもとに非行防止や不審者等に対する積極的なパトロール活動を実施します。

イ 青少年センターによる随時パトロールを強化し、市内の状況把握に努めるとともに青少年に対し「愛の一声」を実施します。

ウ 自転車の二人乗りや無灯火等への声掛けを強化し、青少年の交通事故の防止に努めます。

エ 「子ども安全メール」「子ども防犯マップ」「広報誌」を活用し、不審者等の情報を市民に伝えるとともに効果的なパトロール活動を実施します。

オ スマートフォン・携帯電話などの情報通信機器からの「書き込み」による、いじめ・非行行為などを防止するため、「ネットパトロール」を実施し、問題行動の早期発見、非行防止に努め、被害が増大する前に学校、警察などの関係機関と情報を共有化するなど連携を図り、問題解決への取り組みを進めます。



## (2) 相談活動

来所・電話相談等での相談者への対応については、共感的理解を基盤として、できるだけ継続した指導・支援を行い問題の解決に努めます。特に、不登校・長欠児童・生徒については、「ふれあい談話室」と情報共有するなど連携を図っていきます。また、誰にも相談できないでいる青少年の悩みや相談に対応するため、「青少年インターネット目安箱」事業を引き続き行っていくとともに、必要に応じて学校、警察などの関係機関と連携し、サポート会議を行うなどして的確な対応をしていきます。

## (3) 「かまがや83+運動」の推進

登下校時間帯における子どもの存在に意識を向け、市全体で子どもを見守ることを生活の一部にし、見守り活動をしていただいている方々への「感謝」、元気に学校に通う子どもたちを「応援」、子どもたちを見守る意識を持ってほしいという「願い」を込めた「かまがや83+運動」を引き続き広く市民の方々にPRを図っていきます。

## (4) 環境浄化活動

ア 青少年に有害な市内の環境や危険箇所を把握し、学校、警察などの関係機関や店舗・事業者等に協力を求めて早期に環境改善を進めます。

イ 「こども110番の家」の増置を進め、子どもの安全を守る意識を啓発します。

## (5) 関係機関との連携

ア 青少年の問題行動に関する業務を総合的に推進するため青少年センター運営協議会の充実を図り、併せて青少年センターの業務を円滑に推進するため青少年補導員連絡協議会との連携を進めます。

イ 学校、警察などの関係機関と情報交換を実施し、情報の共有化や連携により問題解決に取り組んでいきます。

## (6) 広報・研修活動

広報誌の発行や研修会の実施、地域団体の会合に積極的に参加するなどして、青少年健全育成に対する意識の高揚に向けた取り組みを進めます。

### 3 活動実施内容

活動	実施内容
街頭補導活動	<p>○定時パトロール</p> <ul style="list-style-type: none"> <li>・毎週、月、水、金の3日、青少年センター職員と青少年補導員が市内をパトロールします。</li> </ul> <p>○夜間パトロール</p> <ul style="list-style-type: none"> <li>・7月～9月は毎週水曜日、青少年センター職員と青少年補導員が夜間に市内をパトロールします。</li> </ul> <p>○随時パトロール</p> <ul style="list-style-type: none"> <li>・学校、地域、関係機関からの情報をもとに青少年センター職員がパトロールを行います。</li> </ul> <p>○行事特別パトロール</p> <ul style="list-style-type: none"> <li>・入学式、夏祭り、体育祭、卒業式等の学校行事に合わせて青少年センター職員がパトロールを行います。</li> </ul> <p>○市内一斉パトロール</p> <ul style="list-style-type: none"> <li>・7月、12月、3月の年3回、青少年センター職員と青少年補導員80名全員が中学校区ごとに市内全域をパトロールします。パトロール終了後、情報交換を行います。</li> <li>・7月、12月、3月は鎌ヶ谷警察署生活安全課、鎌ヶ谷警察署少年警察ボランティア連絡会、東葛地区少年センターと合同でパトロールを行います。</li> </ul> <p>○広域列車パトロール</p> <ul style="list-style-type: none"> <li>・年1回、市内を通る東武鉄道、新京成電鉄、北総鉄道の電車内及び駅構内を青少年センター職員と青少年補導員がパトロールします。</li> </ul> <p>○隣接補導</p> <ul style="list-style-type: none"> <li>・隣接する船橋市、松戸市の青少年補導(委)員、青少年センター職員と合同パトロール及び情報交換を行います。</li> </ul> <p>○地区補導(班活動)</p> <ul style="list-style-type: none"> <li>・市内にある5つの中学校区毎の青少年補導員による学区内の自主的なパトロール活動や夏には、夏祭りや必要に応じて中学校区の体育祭、卒業式等の学校行事のパトロールを行います。</li> </ul>
相談活動	<p>○電話相談、来所相談</p> <ul style="list-style-type: none"> <li>・問題行動や悩みを抱えた少年と保護者の援助及び指導を電話や面接により行います。</li> </ul> <p>相談日 毎週月曜日から金曜日の9時～16時</p> <p>○家庭訪問</p> <ul style="list-style-type: none"> <li>・必要に応じて相談者の家庭を訪問して相談活動を行います。</li> </ul> <p>○継続相談</p>

	<ul style="list-style-type: none"> <li>・問題の解決に時間を要する場合や再発の恐れがある場合は相談活動を継続して行います。</li> <li>○サポート会議</li> <li>・必要に応じて学校、警察、児童相談所、こども総合相談室と連携を図り問題の早期解決に努めます。</li> </ul>
環境浄化活動	<ul style="list-style-type: none"> <li>○市内の「危険箇所」を把握し関係機関と連携して解消するよう努めます。</li> <li>○有害図書、有害広告物等の調査及び撤去活動を行います。</li> <li>○カラオケボックスの調査を実施します。</li> </ul>
関係機関との連携	<ul style="list-style-type: none"> <li>○鎌ヶ谷市青少年補導員連絡協議会と連携します。</li> <li>○市内小中高等学校生徒指導連絡協議会への参加及び学校訪問による情報交換を行います。</li> <li>○近隣市の青少年センター及び青少年補導員との情報交換を行います。</li> <li>○鎌ヶ谷警察署、鎌ヶ谷警察署少年警察ボランティア連絡会、東葛地区少年センターとの合同補導及び情報交換を行います。</li> <li>○ふれあい談話室、こども総合相談室、子育て支援センター、市川児童相談所と連携します。</li> <li>○青少年育成推進委員と連携します。</li> <li>○市内大型店舗と情報交換を行います。</li> <li>○ネットパトロールによる情報収集を行います。</li> </ul>
広報・研修活動	<ul style="list-style-type: none"> <li>○広報活動</li> <li>・青少年センターだより「緑の子」「梨の里」を発行します。</li> <li>・鎌ヶ谷市青少年センター「要覧」を発行します。</li> <li>・青少年補導員連絡協議会による「補導員だより」「補連協だより」「理事会だより」を発行します。</li> <li>・各団体への青少年健全育成活動の啓発や情報の提供を行います。</li> <li>○研修活動</li> <li>・青少年補導員研修会（年2回）、視察研修会（年1回）を実施します。</li> <li>・千葉県青少年補導センター職員合同研修会へ参加します。</li> <li>・その他、青少年健全育成に関する研修会へ積極的に参加します。</li> </ul>
その他	<ul style="list-style-type: none"> <li>○「こども110番の家」を増やすと共に児童生徒へ啓発を行います。</li> <li>○「こども110番の家」（タクシー・郵便局・有価物回収組合）車両事業を展開します。</li> <li>○「子ども安全メール」により不審者や危険箇所等、子どもの安全に係わる情報を市民に提供し、効果的なパトロール活動を行います。</li> </ul>



## [10] 市民会館・きらりホール

### 1 運営方針

きらりホールでは、設置の目的を達成するため、「きらりホールの使命」及び「事業の方向性」を明らかにし、令和2年度3月より、指定管理者による各種事業の実施に取り組んでいます。この「きらりホールの使命」はきらりホール運営の基本理念であり、設置目的達成のための手段として実施する各種事業の基幹となる概念です。その「基本理念」を具現化するために必要と考えられる様々な方策から共通概念を抽出し、それらを端的に表したものが重点項目としてあげた「3つの事業の方向性」です。



きらりホールを取り巻く環境を踏まえ、質の高い芸術文化を市民に届けられるよう、「感動」「創造」「交流」を意識し、指定管理者による事業展開に努めます。

### 2 重点項目

#### (1) 市民一人ひとりに感動を与える 鑑賞機会を多くするー「感動拠点」

質の高い舞台芸術は、人々に感動を与え、日常生活に潤いやゆとりをもたらします。

これまで、本市は、生涯学習やコミュニティ形成の一環として、市民の芸術文化活動の機会と場を提供してきました。きらりホールは、子どもから大人まで、すべての市民が平等に芸術文化に触れられるサービスを提供する場として、良質な舞台芸術を提供し感動を与える「感動拠点」をめざします。

#### (2) 市民一人ひとりの創造力を高める 創造機会を多くするー「創造拠点」

芸術文化への関わり方は多種多様です。鑑賞活動から芽生えた様々な知的欲求や創意を、創造活動に展開するための環境を整えることが重要です。きらりホールが独自に芸術作品を企画製作し発信することは、芸術家と地域が協働して芸術を生み出すプロセスを共有することになります。

そのことが、まちの持てる力や可能性を高めていきます。

そこで、本市の誇りとなる作品を企画製作します。具体的には、以下のとおりとなります。

- ①「発想」を支援する情報提供と相談の場。
- ②「準備」を支援する練習、作業、会議、研究の場。
- ③「発表」を支援する表現の場。
- ④「評価」を受け、今後の活動にいかす研鑽の場。

これらによって、市民一人ひとりの創造力を高める「創造拠点」をめざします。

### (3) 多くの人びとが出会い、つながる 交流機会を多くするー「交流拠点」

人と人とのつながりは、地域社会の諸課題を解決することのできるコミュニケーションの糸口となります。そこで、市民が芸術文化活動を個々に展開しながらも、お互いに「観客となり・出演者となる」「刺激を与える・刺激を与えられる」関係を築けるような出会いの場を用意して、市内外の文化関連施設と連携することで、交流機会を増やします。そこでは、新たな出会いが生まれ、芸術文化を媒介とした交流が進む「交流拠点」をめざします。

## 3 主要事業

指定管理者による自主事業の企画・実施を通して、本市における「芸術・文化の振興」と「文化の香り高いまち」づくり、シティプロモーションに貢献します。

### (1) 芸術文化鑑賞事業

質の高い専門性に富んだ、より満足度の高い舞台芸術・芸能を鑑賞する機会を提供します。コンサート、演芸、映画など幅広い演目を実施することで、来館者数及びホールへの入場者数の増加をめざします。

### (2) 芸術文化創造事業

地域に根ざした、新たな質の高い舞台芸術を創造し、市民が気軽に芸術・文化に親しめる機会と、鑑賞の機会を提供する市民参加型の事業を展開します。

具体的には、市民の手作りによる「市民創作ミュージカル」を、地元アーティストとの協力により制作します。

### (3) 芸術文化普及事業

市内小中学校の部活動などコンクール参加等の準備学習の場として、ホールを活用する「インリーチ」事業や市内の公共施設等へアーティストが訪問する「アウトリーチ」事業を実施します。

また、ホールでの演奏体験などの体験型の普及事業を展開します。

### (4) 情報発信事業

市内はもとより、近隣、県内外に向けてアーティストの発掘を兼ねた情報発信を行います。参加者の中から、審査員等により優秀者を選定するイベント「きらりかまがやアーティスト発掘プロジェクト」を実施するなど、きらりホールの周知及び情報発信へとつなげていきます。

### (5) 芸術文化を介した交流・体験・協働事業

舞台芸術・芸能を楽しみ、やがて担う人材となる若い世代を育成するため、交流・体験機会を経験する場を提供します。「バックヤードツアー」、公演と連動した「ワークショップ」、ホールでの演奏体験参加者によるコンサートという形で、市民とともに舞台芸術・芸能の継承について協働で実施するための支援を行います。



## 鎌ヶ谷市の教育（令和3年度）

発行 令和3年12月

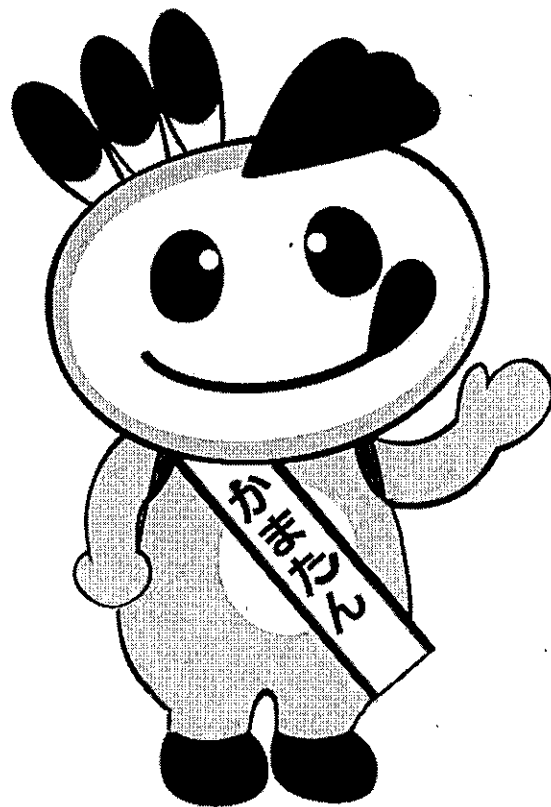
編集 鎌ヶ谷市教育委員会

〒273-0195

鎌ヶ谷市新鎌ヶ谷2-6-1

TEL：047-445-1141

FAX：047-445-1400



鎌ヶ谷市マスコットキャラクター

「かまたん」